



PORSCHE



Ausschreibung Porsche Sports Cup 2023

Lizenzpflichtige Serien



BOSS

KESSLER

Mobil 1

DMSB

Inhaltsverzeichnis

Terminübersicht	1	7. Veranstaltungen	10
Vorwort	2	7.1 Serien-Terminkalender	10
Übersicht aller Serien	3	7.2 Maximale Anzahl der zulässigen Fahrzeuge	10
Lizenzpflichtige Serien	4	7.3 Durchführung der Wettbewerbe	10
		a) Training	10
		b) Qualifikation	10
		c) Startarten	10
		d) Wertungsläufe	11
Rahmenausschreibung	6	8. Wertung	13
Porsche Sports Cup Deutschland 2022		8.1 Punktetabelle	13
Porsche Sprint GT		8.2 Punktegleichheit	14
Porsche Sprint Challenge			
Porsche Endurance Challenge			
Teil 1 Sportliches Reglement	7	9. Private Trainings und Tests	14
1. Einleitung	7	10. Dokumentenabnahme	15
2. Organisation	7	10.1 Zeitplan Dokumentenabnahme	15
2.1 Einzelheiten zu den Titeln und Prädikaten der Serie	7	10.2 Fahrerbesprechung/Briefing	15
2.2 Name des zuständigen AS	7	11. Technische Abnahme/Technische Kontrollen	15
2.3 ASN Visum/Genehmigungs-Nummer	7	11.1 Reparatur, Verplombung und Kennzeichnung von Fahrzeugteilen	15
2.4 Name des Veranstalters/Promoters, Adresse und Kontaktdaten (permanentes Büro)	7	11.2 Technische Abnahme vor dem Start und Schlussabnahme: Ort und Zeitplan	15
2.5 Zusammensetzung des Organisationskomitees	7		
2.6 Liste der Offiziellen (permanente Sportwarte)	7	12. Rennen	15
3. Bestimmungen und Rechtsgrundlagen der Serie	7	12.1 Verwendung von Regenreifen	15
3.1 Offizielle Sprache	7	12.2 Max. Personenanzahl, die an einem Fahrzeug arbeiten und Sicherheitsausstattung	15
3.2 Verantwortlichkeit, Änderungen der Ausschreibung, Absage der Veranstaltung	8	12.3 Boxenstopp-Sicherheit und Verantwortlichkeit des Bewerbers beim Start aus dem Boxenbereich	15
4. Nennungen	8	13. Titel, Preisgeld und Pokale	15
4.1 Einschreibungen/Nennungen, Nennungsschluss und Teilnahmeverpflichtung	8	13.1 Titel Gesamtsieger	15
4.2 Nenngeld für die Saison und je Veranstaltung	8	13.2 Preisgeld und Pokale	16
4.3 Startnummern	8	14. Protest und Berufung	16
5. Erforderliche Lizenzstufen	8	15. Rechtswegausschluss und Haftungsbeschränkung	16
5.1 Erforderliche Lizenzstufen	8	16. TV-Rechte/Werbe- und Fernsehrechte	16
5.2 Bedingungen für Bewerber außerhalb ihres nationalen Gebiets	8	17. Besondere Bestimmungen	16
6. Versicherung, Haftungsausschluss und Verzichtserklärung	10		
6.1 Versicherung des Veranstalters/Promoters	10		
6.2 Erklärungen von Bewerber, Fahrer und Beifahrer zum Ausschluss der Haftung, Verzichtserklärung des Fahrzeugeigentümers	10		

Teil 2	Technisches Reglement	17	3.7	Räder (Radschüssel + Felge) und Reifen	23
			3.8	Karosserie und Abmessungen	24
				a) Karosserie außen (inkl. Scheiben)	24
				b) Fahrgastraum/Cockpit	
				c) Zusätzliches Zubehör	
			3.9	Aerodynamische Hilfsmittel	
			3.10	Elektrische Ausrüstung	
			3.11	Kraftstoffkreislauf	24
			3.12	Schmierungs-system	24
			3.13	Datenübertragung	24
			3.14	Sonstiges	24
			Hotelinformationen		26
			Formulare		27
			1.	Jahreseinschreibung	27
			2.	Teamausstattung	28
			3.	Einzelnennung Porsche Sprint GT	29
			4.	Blocknennung Porsche Sprint GT	31
			5	Einzelnennung Porsche Sprint Challenge	33
			6.	Blocknennung Porsche Sprint Challenge	35
			7.	Einzelnennung Porsche Endurance Challenge	37
			8.	Blocknennung Porsche Endurance Challenge	39
			9.	Zusätzliches Catering	41
			10.	Anmeldungen zum Besuch	42
			11.	Reifenbestellformular Michelin	43
			Teil 3	Anhänge/Zeichnungen	46
				Anhang 1: vorgeschriebene Tankanlagen	46
				Anhang 2: Pflichtbeklebung-plan	47
				Anhang 3: Mindestbodenfreiheit/Messpunkte	48
				Anhang 4 Transponderan-bringung	49
				Anhang 5: Kameramontage	49
				Anhang 6: Schalldämpferanlage	49
1. Technische Bestimmungen der Serie		17			
1.1	Übersicht der ausgeschriebenen Gruppen/Klassen	17			
1.2	Grundlagen der technischen Bestimmungen	18			
1.3	Allgemeines/Präambel	18			
1.4	Fahrerausrüstung	18			
1.5	Generelle Bestimmungen, erlaubte Änderungen und Einbauten	18			
1.6	Fahrzeug-Mindestgewichte und Ballast	19			
1.7	Hubraumfaktor für aufgeladene Motoren	19			
1.8	Abgasvorschriften	19			
1.9	Geräuschbestimmungen	19			
1.10	Werbung an Fahrerausrüstung/Wettbewerbsfahrzeug und Startnummern	19			
1.11	Sicherheitsausrüstung	19			
1.12	Kraftstoff und ggf. Einheits-Kraftstoff	19			
1.12.1	Kraftstoffkontrollen	19			
1.12.2	Nachtanken, Tankanlagen und Kontrolle	19			
1.13	Definitionen Technik	20			
2. Besondere Technische Bestimmungen für Porsche Sprint GT		20			
2.1	Allgemeines	20			
2.2	Motor	20			
2.2.1	Abgasanlage	20			
2.3	Kraftübertragung	20			
2.4	Bremsen	20			
2.5	Lenkung	20			
2.6	Radaufhängung	20			
2.7	Räder (Radschüssel + Felge) und Reifen	21			
2.8	Karosserie und Abmessungen	21			
	a) Karosserie außen (inkl. Scheiben)				
	b) Fahrgastraum/Cockpit				
	c) Zusätzliches Zubehör				
2.9	Aerodynamische Hilfsmittel	21			
2.10	Elektrische Ausrüstung	21			
2.11	Kraftstoffkreislauf	21			
2.12	Schmierungs-system	21			
2.13	Datenübertragung	21			
2.14	Sonstiges	21			
3. Besondere Technische Bestimmungen für Porsche Sprint Challenge und Porsche Endurance Challenge		21			
3.1	Allgemeines				
3.2	Motor	22			
3.2.1	Abgasanlage	22			
3.3	Kraftübertragung	22			
3.4	Bremsen	22			
3.5	Lenkung	22			
3.6	Radaufhängung	22			

RENNKALENDER 2023

13.-14.05.	 Hockenheimring
01.-02.07.	 Misano World Circuit
22.-23.07.	 Red Bull Ring
12.-13.08.	 Oschersleben
02.-03.09.	 Nürburgring
07.-08.10.	 Hockenheimring



www.porschesportscup-digital.de



www.porschesportscup.de



sportscup@porsche-veranstaltungen.de



[@PorscheSportsCup](https://www.facebook.com/PorscheSportsCup)



[@porsche_sports_cup_deutschland](https://www.instagram.com/porsche_sports_cup_deutschland)



Vorwort

5 Rennstrecken, 6 Veranstaltungen, 1 Erlebnis: Porsche pur.

Motorsport ist zentraler Bestandteil der Marke Porsche. Und das schon seit dem ersten Modell, dem Porsche 356. Szenen von packenden Rennen, in deren Mittelpunkt die Fahrzeuge aus Zuffenhausen stehen, sind deshalb auf den Rennstrecken dieser Welt allgegenwärtig. Darüber hinaus kann jedoch noch ein anderes Produkt der Marke auf eine beispiellose Erfolgsgeschichte zurückblicken. Der Porsche Sports Cup gehört seit 19 Jahren zu den erfolgreichsten Kunden- und Clubsport Rennserien weltweit. Die Serie bietet motorsportaffinen Kunden die einmalige Möglichkeit, in professionellem und dennoch familiärem Umfeld Motorsport zu betreiben. Sowohl straßenzugelassene als auch für den Rennsport modifizierte Porsche Fahrzeuge können hier an den Start gehen. In der letzten Saison konnte die Veranstaltungsreihe mit konstanten Starterzahlen die Erfolge der Vorjahre fortschreiben und Porsche Enthusiasten begeistern. Auch 2023 wird an sechs Wochenenden auf fünf renommierten Rundkursen spannender Motorsport in verschiedenen Niveau- und Leistungsstufen geboten. In Deutschland sind wieder der Hockenheim- sowie der Nürburgring und die Motorsport Arena Oschersleben renommierte Austragungsorte. Neben dem Red Bull Ring im benachbarten Österreich, steht auch, wie im vergangenen Jahr, wieder der Circuit von Misano in Italien (inkl. Nachtrennen) auf dem Programm.

In der Porsche World werden die aktuellen Modelle der Marke Porsche präsentiert und Porsche Mitarbeiter stehen für Fragen und Informationen rund um das Thema Porsche zur Verfügung.

Die Voraussetzungen für eine weitere erfolgreiche Saison des Porsche Sports Cup könnten also besser nicht sein.

Attraktiv und professionell

Die Porsche Deutschland GmbH hat auch für 2023 die HEGERSPORT GmbH in Zusammenarbeit mit dem MSC Weingarten beauftragt, den Porsche Sports Cup durchzuführen. Darüber hinaus engagieren sich im Rahmen dieser Veranstaltung u. A. namhafte Partner wie Michelin.

Erleben Sie die Faszination Porsche hautnah.

Neben der Jagd nach Zehnteln in den Qualifyings und spannenden Duellen in den Rennen, gilt es auch abseits der Strecke die Marke Porsche mit all ihren Facetten zu erleben: Erkunden Sie Fahrerlager und Boxen oder erwerben Sie käuflich ein Ticket für die Porsche Hospitality, um dort mit den Fahrern ins Gespräch zu kommen und das hochwertige Catering zu genießen.

In der Porsche World erwarten Sie die aktuellen Modelle der Porsche Produktpalette. Porsche Mitarbeiter freuen sich darauf, Ihnen detailliert Auskunft zu Fahrzeugen und weiteren Angeboten zu geben.

Weitere Informationen zum Porsche Sports Cup, Details für interessierte Fahrer und Besucher sowie alle Anmelde- und Nennformulare finden Sie unter www.porschesportscup.de.

Veranstaltungen

Introduction to Racetrack

In dieser Serie können Porsche Fahrerinnen und Fahrer erste Motorsportluft schnuppern. Die Teilnehmer verbringen einen Tag an der Rennstrecke mit allem, was dazugehört: Slalomparcours, Fahrerbesprechung, Zuschauen beim Rennen, Führung durch Fahrerlager, Rennbüro und Boxengasse sowie als Abschluss eine Fahrt im eigenen Porsche mit erfahrenen Instruktoren der Porsche Experience auf der Rennstrecke.

Porsche Drivers Competition

Die Porsche Drivers Competition ist eine Veranstaltung für sportlich orientierte Porsche Fahrerinnen und Fahrer. Alle Teilnehmer brauchen einen gültigen Führerschein und eine nationale C-Lizenz, die unter mein.dmsb.de beantragt werden kann. Es besteht die Möglichkeit, über die DMSB-App oder online (mein.dmsb.de) eine Race Card (s. DMSB-Automobilsport-Lizenzbestimmungen 2023, Art. 14.1) zu beantragen. Diese ist zeitlich auf eine Veranstaltung (max. drei Tage) begrenzt.

Beim geführten Fahren verbessern Sie Ihr fahrerisches Können, um zum Abschluss in einer Gleichmäßigkeitsprüfung dieses, im Wettkampf gegen die Uhr, unter Beweis zu stellen. Im Vordergrund steht hier nicht die Erzielung von Höchstgeschwindigkeiten, sondern die Verbesserung des Fahrkönnens für den Alltagsverkehr sowie die sichere Beherrschung des eigenen Fahrzeugs.

Porsche Drivers Competition Pro

Die Teilnehmer (Porsche Drivers Competition Pro) benötigen eine gültige nationale DMSB C-Lizenz, oder Race Card. Desweiteren sind auch nicht lizenzierte ausländische Teilnehmer mit einer Race Card startberechtigt. Diese kann unter mein.dmsb.de beantragt werden. Außerdem benötigen Inhaber dieser Lizenzstufe eine gültige Fahrerlaubnis. Teilnehmer, die über eine höhere Lizenzstufe verfügen sind ebenfalls zugelassen (eine gültige Fahrerlaubnis ist ebenfalls vorzulegen).

Serien für Fahrer mit Rennlizenz

Piloten mit Fahrerlizenz können sich in drei Serien messen:

Porsche Sprint GT

Porsche Sprint Challenge

Porsche Endurance Challenge

Diese Serien sind für Piloten, für die Motorsport pure Lust ist. Die bis zum Limit gehen. Die in Millisekunden denken. Und sich nach dem nächsten Sieg sehnen. Startaufstellung, Sprintrennen, Langstrecke, Boxenstopp, Fahrerwechsel, Überholmanöver, Zielankunft – Begriffe, die Spannung versprechen!

Serienübersicht

Introduction to Racetrack

Tagesprogramm (nur So.) mit Instruktionsfahrt
Einstieg für Neulinge



- Führerschein
- straßenzugelassenes Fahrzeug

Porsche Drivers Competition

Instruktionsfahrt, Training und Gleichmäßigkeitsprüfung
Einstieg Clubsport



- mind. nationale C-Lizenz oder Race Card
- straßenzugelassenes Fahrzeug

Porsche Drivers Competition Pro

3 Trainings und 2 Gleichmäßigkeitsprüfungen pro Wochenende



- mind. nationale C-Lizenz oder Race Card
- straßenzugelassenes Fahrzeug

Porsche Sprint GT

Training, Qualifying, 2 Rennen pro Wochenende
Amateurrennsport



- NAT-A/ITD-C/ITC-C Lizenz (je nach kg/PS)
- GT4 Rennfahrzeug

Porsche Sprint Challenge

Training, Qualifying, 2 Rennen pro Wochenende
Amateurrennsport



- ITD-C/ITC-C Lizenz (je nach kg/PS)
- GT3 Rennfahrzeug

Porsche Endurance Challenge

Training, Qualifying, 1 Rennen à 100 Minuten
Amateurrennsport



- NAT-A/ITD-C/ITC-C Lizenz (je nach kg/PS)
- GT4 und GT3 Rennfahrzeuge

Lizenzpflichtige Serien

Porsche Sprint GT

1. Austragung

- 30 Minuten freies Training
- 30 Minuten Qualifikationstraining
- 2 Rennen à 30 Minuten mit rollendem Start

2. Teilnehmer / Lizenz

Fahrer mit gültiger internationaler DMSB-Lizenz entsprechend S. 9, Punkt 5.1 der Rahmenausschreibung Porsche Sports Cup Deutschland 2023. Pro Fahrzeug sind maximal 2 Fahrer erlaubt.

3. Fahrzeuge

Porsche Fahrzeuge mit gekennzeichneten Michelin Rennreifen der Gruppen 1a-1c nach dem gültigen Technischen Reglement des Porsche Sports Cup Deutschland. Straßenzugelassene Fahrzeuge sind nicht teilnahmeberechtigt.

4. Klasseneinteilungen

Die Klasseneinteilungen finden Sie auf den Seiten 18 ff.

5. Nenngeld

Porsche Club Mitglieder: EUR 1.175,-
Nichtmitglieder: EUR 1.225,-
Nenngebühr bei Blocknennung für alle 6 Veranstaltungen (inkl. Jahreseinschreibung 1. Fahrer)
Porsche Club Mitglieder: EUR 7.300,-
Nichtmitglieder: EUR 7.600,-

Porsche Sprint Challenge

1. Austragung

- 30 Minuten freies Training
- 30 Minuten Qualifikationstraining
- 2 Rennen à 30 Minuten mit rollendem Start

2. Teilnehmer / Lizenz

Fahrer mit gültiger internationaler DMSB-Lizenz entsprechend S. 9, Punkt 5.1 der Rahmenausschreibung Porsche Sports Cup Deutschland 2023. Pro Fahrzeug sind maximal 2 Fahrer erlaubt.

3. Fahrzeuge

Porsche Fahrzeuge mit gekennzeichneten Michelin Rennreifen der Gruppen 2a-2d und 3a-3d nach dem gültigen Technischen Reglement des Porsche Sports Cup Deutschland 2023.

4. Klasseneinteilungen

Die Klasseneinteilungen finden Sie auf den Seiten 18 ff.

5. Nenngeld

Porsche Club Mitglieder: EUR 1.325,-
Nichtmitglieder: EUR 1.375,-
Nenngebühr bei Blocknennung für alle 6 Veranstaltungen (inkl. Jahreseinschreibung 1. Fahrer)
Porsche Club Mitglieder: EUR 8.200,-
Nichtmitglieder: EUR 8.500,-

Porsche Endurance Challenge

1. Austragung

- 45 Minuten freies Training
- 40 Minuten Qualifikationstraining
- 1 Rennen à 100 Minuten mit fliegendem Start und einem 4 minütigen Pflichtboxenstopp

2. Teilnehmer / Lizenz

Fahrer mit gültiger internationaler DMSB-Lizenz entsprechend S. 9, Punkt 5.1 der Rahmenausschreibung Porsche Sports Cup Deutschland 2023. Das Rennen kann von einem Fahrer alleine gefahren werden. Maximal sind 2 Fahrer pro Fahrzeug erlaubt.

3. Fahrzeuge

Porsche Fahrzeuge mit gekennzeichneten Michelin Rennreifen der Gruppen 1a-1c, 2a-2d und 3a-3d nach dem gültigen Technischen Reglement des Porsche Sports Cup Deutschland 2023.

4. Klasseneinteilungen

Die Klasseneinteilungen finden Sie auf den Seiten 18 ff.

5. Nenngeld

Porsche Club Mitglieder: EUR 1.575,-
Nichtmitglieder: EUR 1.625,-
Nenngebühr bei Blocknennung für alle 6 Veranstaltungen (inkl. Jahreseinschreibung 1. Fahrer)
Porsche Club Mitglieder: EUR 9.700,-
Nichtmitglieder: EUR 10.000,-



OFFICIAL SHOWER
FOR PORSCHE SPORTS CUP
CHAMPIONS.



Rahmenausschreibung 2023 Porsche Sports Cup Deutschland

Porsche Sprint GT

Porsche Sprint Challenge

Porsche Endurance Challenge

DMSB-Genehmigungs-Nummer: 337/23

Genehmigt am 11.04.2023

Status der Serie/Veranstaltungen: National A

Organisation:

HEGERSPORT GmbH
Ruhrtalstraße 52-60
45239 Essen

Ansprechpartner:

Christof Maischak & Altfried Heger
Telefon: +49 201 177550320
Fax: +49 201 177550329
E-Mail: sportscup@porsche-veranstaltungen.de
Homepage: www.porschesportscup.de
www.hegersport.de

Ausschreiber/Organisation:

Motorsportclub Weingarten e.V. im ADAC
Herr Jürgen Fabry
Breitwiesenweg 29
76356 Weingarten

Telefon: +49 7244 706250
Mobil: +49 171 3810290
Fax: +49 7244 706252
E-Mail: kontakt@msc-weingarten.de
Homepage: www.porschesportscup.de

Teil 1 Sportliches Reglement

1. Einleitung

Die Serie Porsche Sports Cup Deutschland wird in Übereinstimmung mit den Bestimmungen des Internationalen Sportgesetzes und seiner Anhänge (das Gesetz), den Allgemeinen Bestimmungen der FIA für Rundstreckenrennen und den nationalen Wettbewerbsbestimmungen des (ASN) durchgeführt. Sie findet in Übereinstimmung mit den Wettbewerbsbestimmungen und den Technischen Bestimmungen der Serie statt, wobei die Technischen Bestimmungen mit den Sicherheitsbestimmungen des Anhang J der FIA (Artikel 253) übereinstimmen.

Die Wettbewerbe werden nach dem Veranstaltungs- und Rundstreckenreglement des DMSB durchgeführt, soweit nachfolgend oder in der jeweiligen Veranstaltungsausschreibung nichts anderes bestimmt ist.

Die Serie wird von folgenden Firmen unterstützt:
Dr. Ing. h.c. F. Porsche AG, Michelin Tyres, Mobil 1, Kessler, Boss

2. Organisation

2.1 Einzelheiten zu den Titeln und Prädikaten der Serie

Der Motorsportclub Weingarten e.V., nachfolgend Serienausschreiber genannt, schreibt für das Jahr 2023 den Porsche Sports Cup Deutschland aus.

2.2 Name des zuständigen ASN

DMSB – Deutscher Motor Sport Bund e.V.
Hahnstraße 70
60528 Frankfurt
Homepage: www.dmsb.de
E-Mail: info@dmsb.de

2.3 ASN Visum/Genehmigungs-Nummer

Die ausgeschriebene Serie mit dem vorliegenden sportlichen und technischen Reglement ist vom Deutschen Motor Sport Bund mit Datum am 11.04.2023 unter Reg.-Nr.: 337/23 genehmigt.

2.4 Name des Veranstalters/Promoters, Adresse und Kontaktdaten (permanentes Büro)

Veranstalter:

Motorsportclub Weingarten e.V. im ADAC
Breitwiesenweg 29
76356 Weingarten
Telefon: +49 7244 706250
Fax: +49 7244 706252
E-Mail: kontakt@msc-weingarten.de

Promotor:

HEGERSPORT GmbH
Ruhrtalstraße 52-60, 45239 Essen
Telefon: +49 201 1775503-20
Fax: +49 201 1775503-29
E-mail: sportscup@porsche-veranstaltungen.de

2.5 Zusammensetzung des Organisationskomitees

Jürgen Fabry
Christof Maischak
Michael Haas

2.6 Liste der Offiziellen (permanente Sportwarte)

Siehe jeweilige Veranstaltungsausschreibung.

3. Bestimmungen und Rechtsgrundlagen der Serie

- Diese Serie unterliegt den folgenden Bestimmungen:
- Internationales Sportgesetz der FIA (ISG) mit Anhängen
- DMSB-Veranstaltungsreglement
- DMSB-Rundstreckenreglement
- DMSB-Lizenzbestimmungen
- Rechts- und Verfahrensordnung des DMSB (RuVO)
- Rechts- und Verfahrensregeln der FIA
- Beschlüsse und Bestimmungen des DMSB
- Umweltrichtlinien des DMSB
- Anti-Doping Regelwerk der nationalen und internationalen Anti-Doping Agentur
- (WADA/NADA-Code) sowie den Anti-Dopingbestimmungen der FIA
- Sportliches und Technisches Reglement dieser Serie mit den vom DMSB genehmigten Änderungen und Ergänzungen (Bulletins)
- Ausschreibungen der Veranstaltungen mit eventuellen Änderungen und Ergänzungen
- (Bulletins)
- dem Ethikkodex und Verhaltenskodex der FIA und dem Ethikkodex des DMSB
- den sonstigen Bestimmungen der FIA und des DMSB

3.1 Offizielle Sprache

Deutsch

Nur der deutsche, vom DMSB genehmigte Reglementtext ist verbindlich.

3.2 Verantwortlichkeit, Änderungen der Ausschreibung, Absage der Veranstaltung

(1) Die Teilnehmer (=Bewerber, Fahrer, Mitfahrer, Kraftfahrzeug-Eigentümer und -Halter) nehmen auf eigene Gefahr an der Veranstaltung teil. Sie tragen die alleinige zivil- und strafrechtliche Verantwortung für alle von ihnen oder dem von ihnen benutzten Fahrzeug verursachten Schäden, soweit kein Haftungsausschluss nach dieser Ausschreibung vereinbart wird.

(2) Die Ausschreibung darf grundsätzlich nur durch die genehmigende Stelle geändert werden. Ab Beginn der Veranstaltung können Änderungen in Form von Bulletins nur durch die Sportkommissare der Veranstaltung vorgenommen werden, jedoch nur, wenn aus Gründen der Sicherheit und / oder höherer Gewalt oder aufgrund behördlicher Anordnung notwendig ist bzw. die in der Ausschreibung enthaltenen Angaben über Streckenlänge, Renndauer, Rundenzahl und Sportwarte oder offensichtliche Fehler in der Ausschreibung betrifft.

(3) Der Veranstalter behält sich das Recht vor, die Veranstaltung oder einzelne Wettbewerbe aus vorgenannten Gründen abzusagen oder zu verlegen, vorbehaltlich der Zustimmung des jeweiligen ASN und der FIA, sofern der Kalender betroffen ist, Schadensersatz- oder Erfüllungsansprüche sind für diesen Fall ausgeschlossen.

4. Nennungen

4.1 Einschreibungen/Nennungen, Nennschluss und Teilnahmeverpflichtung

Die Bewerber und Fahrer können sich mit dem herausgegebenen Einschreibeformular um die Zulassung zur Teilnahme zum Porsche Sports Cup Deutschland bewerben.

Das vollständig ausgefüllte und unterzeichnete Einschreibeformular ist bis 10 Tage vor dem ersten Rennwochenende an folgende Adresse zu senden:

HEGERSPORT GmbH
Ruhrtalstraße 52-60
45239 Essen
Altfried Heger & Christof Maischak

Der Serienausschreiber behält sich das Recht vor, auch später eingehende Anträge anzunehmen. Für später eingehende Anträge oder Änderungen wird eine Bearbeitungsgebühr von EUR 50,- berechnet. Eine Jahreseinschreibung ist nur bis zur 5. Veranstaltung möglich.

Mit der Einschreibung beauftragen und bevollmächtigen Bewerber und Fahrer den Serienausschreiber, in seinem Namen Nennungen zu den Veranstaltungen, bei denen Wertungsläufe zum Porsche Sports Cup Deutschland 2023 durchgeführt werden, abzugeben. Es besteht die Möglichkeit der Blocknennung.

Mit der Einschreibung verpflichtet sich der Bewerber und/oder Fahrer an allen Wertungsläufen teilzunehmen.

Der Serienausschreiber behält sich das Recht vor, einzelne Serien bei weniger als 10 eingeschriebenen Teilnehmern nicht durchzuführen.

4.2 Nenngeld für die Saison und je Veranstaltung

Die Einschreibgebühr/Nenngeld sowie eine eventuelle Kautions sind gemäß dem Einschreibeformular fällig. Die Höhe des Nenngeldes richtet sich nach den jeweiligen Wettbewerben und ist in den jeweiligen Veranstaltungsausschreibungen aufgeführt.

Einschreibgebühr für Jahreswertung: **EUR 500,-** (inkl. MwSt.)

Das Rücktrittsrecht vom Nennungsvertrag (Nenngeldrückerstattung) ist im DMSB-Veranstaltungsreglement Art. 13 geregelt.

Die angenommenen Teilnehmer erhalten eine schriftliche Bestätigung der Einschreibung.

Der Serienausschreiber behält sich das Recht vor, Einschreibungen mit Angabe von Gründen abzulehnen.

4.3 Startnummern

Die Teilnehmer erhalten vom Serienausschreiber permanente Startnummern für die komplette Saison.

5. Lizenzen

5.1 Erforderliche Lizenzstufen

a) Fahrer

Nur für Fahrer mit Fahrzeugen mit einem Leistungsgewicht >3,00 kg/PS (Siehe hierzu Teil 2, Artikel 1.1 Übersicht der ausgeschriebenen Gruppen/Klassen)

Fahrer müssen im Besitz einer für das Jahr 2023 gültigen Internationalen Bewerber- und Fahrerlizenz des DMSB oder eines anderen der FIA angeschlossenen ASN sein, mit den Stufen:

- Internationale Lizenz Stufe A (ITA)
- Internationale Lizenz Stufe B (ITB)
- Internationale Lizenz Stufe C-Circuit (ITC-C)
- Internationale Lizenz Stufe D-Circuit (ITD-C)

Fahrer müssen im Besitz einer für das Jahr 2023 gültigen Nationalen Bewerber- und Fahrerlizenz des DMSB oder eines anderen der FIA angeschlossenen ASN sein, mit der Stufe:

- Nationale Lizenz Stufe A

Nur für Fahrer mit Fahrzeugen mit einem Leistungsgewicht <3,00 kg/

PS (Siehe hierzu Teil 2, Artikel 1.1 Übersicht der ausgeschriebenen Gruppen/Klassen)

Fahrer müssen im Besitz einer für das Jahr 2023 gültigen Internationalen Bewerber- und Fahrerlizenz des DMSB oder eines anderen der FIA angeschlossenen ASN sein, mit den Stufen:

- Internationale Lizenz Stufe A (ITA)
- Internationale Lizenz Stufe B (ITB)
- Internationale Lizenz Stufe C-Circuit (ITC-C)

Nur für Fahrer mit Fahrzeugen mit einem Leistungsgewicht <2,00 kg/

PS (Siehe hierzu Teil 2, Artikel 1.1 Übersicht der ausgeschriebenen Gruppen/Klassen)

Fahrer müssen im Besitz einer für das Jahr 2023 gültigen Internationalen Bewerber- und Fahrerlizenz des DMSB oder eines anderen der FIA angeschlossenen ASN sein, mit den Stufen:

- Internationale Lizenz Stufe A (ITA)
- Internationale Lizenz Stufe B (ITB)

b) Zugelassene/nicht zugelassene Teilnehmer gem. FIA Einstufung (List of Driver Categorisation)

Sprint GT und Sprint Challenge:

Zugelassen:

1. Ohne FIA Einstufung
2. Bronze
3. Silber

Nicht Zugelassen:

1. Gold
2. Platin

Endurance Challenge:

Zugelassen:

1. Ohne FIA Einstufung
2. Bronze
3. Silber
4. Gold oder höher, jedoch nur mit einem zweiten Fahrer, der die vorgenannten Zulassungskriterien 1., 2. oder 3. erfüllt.

Nicht Zugelassen:

1. Gold oder höher, ohne zweiten Fahrer, der die vorgenannten Zulassungskriterien 1., 2. oder 3. erfüllt.

Sonderregelung Porsche Markenpokale:

Die jeweils 15 erstplatzierten der Jahreswertung/Gesamtwertung 2022/2023 des Mobil1 Supercups sowie der Porsche Carrera Cups Deutschland, Frankreich und Benelux sind von der Teilnahme ausgeschlossen (ausgenommen in der Porsche Endurance Challenge in der pro Auto maximal ein Fahrer aus dem Mobil1 Supercups sowie den

Carrera Cups Deutschland, Frankreich und Benelux zugelassen ist). Stichtag ist jeweils montags vor der Porsche Sports Cup Deutschland Veranstaltung.

Mitarbeiter und Angehörige der Porsche AG, der Porsche Deutschland GmbH und deren Tochterfirmen, der HEGERSPORT GmbH und des MSC Weingarten, sind nur nach Freigabe von Porsche Deutschland und/oder der Serienorganisation zugelassen.

c) Bewerber

Bewerber, die sich mit dem Fahrer einschreiben, müssen eine internationale Firmen- oder Club Bewerberlizenz des DMSB oder eines anderen der FIA angeschlossenen ASN für das Jahr 2023 besitzen und die Einschreibgebühr entrichtet haben.

d) DMSB-Sponsor-Card

Sponsoren oder Namensgeber, die neben dem Fahrernamen im offiziellen Programmteil sowie Nenn-, Starter- und Ergebnislisten genannt werden wollen, ohne gleichzeitig die Funktion eines Bewerbers zu übernehmen, können dies durch den Erwerb einer „DMSB-Sponsor-Card für Firmen, Clubs, Teams“ erreichen.

e) Gastfahrer

Der Porsche Sports Cup Deutschland kann Gaststarter mit einer gültigen

Internationalen oder Nationalen Bewerber- und Fahrerlizenz

gemäß Art. 5.1 zu den Wertungsläufen zulassen. Wenn diese die Bedingungen der Serienausschreibung sowie der Ausschreibung zu der jeweiligen Veranstaltung erfüllen, können sie außerhalb der Punkte- und Preisgeldwertung teilnehmen. Die eingeschriebenen Teilnehmer haben vorrangige Startberechtigung.

Besondere Bestimmungen/Regelungen für Gaststarter

N/A

f) Altersregelung

gemäß den gültigen DMSB-Lizenzbestimmungen

5.2 Bedingungen für Bewerber außerhalb ihres nationalen Gebiets

Bei Veranstaltungen mit dem Status National A sind DMSB-Lizenznehmer sowie Lizenznehmer eines anderen der FIA angeschlossenen ASN teilnahmeberechtigt und erhalten Punkte für diese Serie, ausgenommen Gaststarter nach 5.1d.

Bei allen Veranstaltungen benötigen ausländische Bewerber/Fahrer die Zustimmung des eigenen ASN.

Diese Auslandsstartgenehmigung ist vom Bewerber/Fahrer in deutscher oder in englischer Sprache bei der Dokumentenabnahme vorzulegen.

6. Versicherung; Haftungsausschluss und Verzichtserklärung

6.1 Versicherung des Veranstalters/Promotors

gemäß DMSB-Veranstaltungsreglement

6.2 Erklärungen von Bewerber, Fahrer und Beifahrer (=Teilnehmer) zum Ausschluss der Haftung, Verzichtserklärung des Fahrzeugeigentümers

gemäß Veranstaltungsreglement

7. Veranstaltungen

7.1 Serien-Terminkalender

13.–14.05.2023	Hockenheimring
01.–02.07.2023	Misano (ITA)
22.–23.07.2023	Red Bull Ring (AUT)
12.–13.08.2023	Oschersleben
02.–03.09.2023	Nürburgring Grand Prix
07.–08.10.2023	Hockenheimring

7.2 Maximale Anzahl der zulässigen Fahrzeuge

Die maximale Anzahl der zulässigen Fahrzeuge ist in der jeweiligen Streckenlizenz definiert und wird in den einzelnen Veranstaltungsausschreibungen geregelt.

Ein Fahrzeugwechsel muss vor dem beabsichtigten Wechsel vom Bewerber gegenüber dem Serienausschreiber in schriftlicher Form angekündigt werden. Die Entscheidung betreffend eines Fahrzeugwechsels liegt in der alleinigen Entscheidung der Serienorganisation. Das Fahrzeug wird am Ende des Starterfeldes angestellt.

7.3 Durchführung der Wettbewerbe

Vorstellung zum Training und zum Rennen

Der Ort der Vorstartaufstellung und die Zufahrt zur Rennstrecke werden in der Fahrerbesprechung der jeweiligen Veranstaltung bekannt gegeben.

a) Training

Es ist ein freies Training von 30 bzw. 45 Minuten und ein Qualifikationstraining von 30 bzw. 40 Minuten für jede Veranstaltung vorgesehen.

Freies Training / Qualifikationstraining

Porsche Sprint GT

30 Min. freies Training

30 Min. Qualifikationstraining

Porsche Sprint Challenge

30 Min. freies Training

30 Min. Qualifikationstraining

Porsche Endurance Challenge

45 Min. freies Training

40 Min. Qualifikationstraining

Die Zeitnahme erfolgt bei allen Trainingssitzungen nur beim Überfahren der Start/Ziellinie auf der Strecke und nicht in der Boxengasse.

b) Qualifikation

Zur Qualifikation für die Rennen in den Wettbewerben Porsche Sprint GT und Porsche Sprint Challenge müssen mindestens 2 gezeitete Runden im Qualifikationstraining zurückgelegt werden. Die schnellste Zeit darf 110% des schnellsten Teilnehmers in der jeweiligen Klasse nicht überschreiten.

Zur Qualifikation für das Rennen Porsche Endurance Challenge muss jeder Fahrer mindestens 1 gezeitete Runde im Qualifikationstraining zurückgelegt haben.

Über die Zulassung von nicht qualifizierten Fahrern entscheidet der Rennleiter auf schriftlichen Antrag des Bewerbers/Fahrers. Diese Fahrer starten aus der letzten Position des Starterfeldes.

Im Qualifikationstraining wird die Startaufstellung für Rennen 1 und Rennen 2 ermittelt.

Die schnellste Rundenzeit entscheidet über den Startplatz für Rennen 1, die zweitschnellste Rundenzeit entscheidet über den Startplatz in Rennen 2. Kann ein Qualifikationstraining nicht durchgeführt werden oder kann bis 60 Min. vor dem Start des Rennens kein Ergebnis vom Qualifikationstraining erstellt werden, entscheiden die Sportkommissare in Zusammenarbeit mit dem Rennleiter über die Startaufstellung. Für die Entscheidung kann auch das Ergebnis des freien Trainings herangezogen werden. Melden sich qualifizierte Teilnehmer bis 60 Minuten vor dem Start des Rennens ab, so rücken die nachfolgenden Teilnehmer in der Startreihenfolge auf.

Wenn wetterbedingt oder durch andere äußere Ereignisse der Zeitablauf gefährdet ist, können im Interesse der Wertungsfähigkeit Trainingssitzungen bzw. Rennen verkürzt werden. Die Entscheidung wird vom Rennleiter und mit Zustimmung der Sportkommissare getroffen und rechtzeitig per Bulletin veröffentlicht.

c) Startarten

Die Wertungsläufe werden wie folgt gestartet:

rollender Start (Indianapolis-Start)

Die Startprozedur auf der Rennstrecke beginnt mit dem Zeigen des 5-Minuten-Schildes. Tanken in der Startaufstellung ist grundsätzlich verboten und führt zum Startverbot bzw. zum Wertungsverlust.

Zufahrt zur Startaufstellung

Die Zufahrt zur Startaufstellung muss direkt erfolgen. Eine zusätzliche Runde mit Durchfahrt durch die Boxengasse ist nicht erlaubt.

Startablauf/Startabbruch/Unterbrechung

Der rollende Start (Indianapolis-Start) wird nach Art. 7, DMSB-Rundstreckenreglement durchgeführt. Mit Zeigen der grünen Flagge oder eines grünen Lichtes starten die Teilnehmer hinter einem Führungsfahrzeug in die Einführungs-/Formationsrunde. Das Zurückfallenlassen und Startübungen sind verboten und können vom Rennleiter mit einer Wertungsstrafe belegt werden. Das Führungsfahrzeug darf nicht vor dem Ausschalten der gelben Lichter oder Senken der gelben Flagge überholt werden, auch wenn es sich schon in der Anfahrt zur Boxengasse befindet. Die Fahrzeuge haben sich unter Führung des Fahrzeugs auf der Pole-Position mit gleichbleibender Geschwindigkeit in einer geordneten und geschlossenen, parallelen Formation in zwei Startreihen der Startlinie zu nähern. Alle Fahrzeuge haben dabei als Startkorridor die auf Ihrer Startseite der Rennstrecke aufgezeichneten Startboxen vom Beginn an zu überfahren. Der Start wird durch Schalten der Ampel von Rot auf Grün oder durch schnelles Senken der Nationalflagge freigegeben. Bleibt die Ampel auf Rot, ist der Start nicht freigegeben und die Teilnehmer müssen über die rote Ampel (rote Flagge) hinaus eine Runde fahren und nehmen Ihre ursprüngliche Startposition an der Linie wieder ein.

Unterbrechung vor Vollendung der 2. Rennrunde

Hat das führende Fahrzeug bei Unterbrechung des Rennens weniger als 2 Runden zurückgelegt, so gilt der Start als nicht erfolgt. Das Rennen kann durch Entscheidung des Rennleiters neu gestartet werden. Die jeweiligen Startpositionen ergeben sich aus ursprünglichen Startaufstellung. Evtl. freibleibende Startplätze dürfen durch Aufrücken nicht mehr aufgefüllt werden. Freibleibende Startreihen werden jedoch durch Aufrücken geschlossen. Die Renndistanz wird um 2 Runden gekürzt. Eine etwa angegebene maximale Fahrtzeit verkürzt sich entsprechend. Die zu berücksichtigende Fahrtzeit wird vom Rennleiter festgelegt. Ausgefallene Teilnehmer, die das Rennen beim Neustart nicht wieder aufnehmen können, werden dennoch als „gestartet“ betrachtet.

d) Wertungsläufe

Porsche Sprint GT

2 Rennen, je 30 Minuten

Pro Fahrzeug sind maximal 2 Fahrer erlaubt. Bei 2 Fahrern muss die Bekanntgabe der Startreihenfolge (Fahrer Rennen 1 / Fahrer Rennen 2) bis spätestens 2 Stunden nach dem Qualifying der Porsche Sprint GT im Rennbüro erfolgen. Bei wiederholter Missachtung dieses Zeitfensters erfolgt eine Meldung an die Sportkommissare. Ein Fahrerwechsel während des Rennens ist nicht gestattet.

Anzahl Reifen

Während des Porsche Sprint GT Rennen (Qualifikationstraining + 2 Rennen) ist 1 Satz Michelin Reifen zulässig. Bei Beschädigung eines Reifens am Rennwochenende dürfen bei den permanenten technischen Kommissaren „Jokerreifen“ beantragt werden. Die permanenten technischen Kommissare entscheiden allein über die Zulassung dieser Reifen und markieren sie entsprechend als „Jokerreifen“.

Für die laufende Saison dürfen maximal 8 Jokerreifen eingesetzt werden.

Definition Jokerreifen: Jokerreifen sind Reifen, die als Ersatz für markierte bzw. gescannte Reifen zugelassen werden, die durch Unfall, Fremdkörper, Bremsplatten o.ä. nicht mehr eingesetzt werden können.

Porsche Sprint Challenge

2 Rennen, je 30 Minuten

Pro Fahrzeug sind maximal 2 Fahrer erlaubt. Bei 2 Fahrern muss die Bekanntgabe der Startreihenfolge (Fahrer Rennen 1 / Fahrer Rennen 2) bis spätestens 2 Stunden nach dem Qualifying der Porsche Sprint Challenge im Rennbüro erfolgen. Bei wiederholter Missachtung dieses Zeitfensters erfolgt eine Meldung an die Sportkommissare. Ein Fahrerwechsel während des Rennens ist nicht gestattet.

Anzahl Reifen

Während der Porsche Sprint Challenge (Qualifikationstraining + 2 Rennen) ist 1 Satz Michelin Reifen (Slicks) zulässig. Die Reifen werden vorab von Michelin gekennzeichnet und eingescannt. Bei Wet-Track-Bedingungen ist die Anzahl der definierten Regenreifen freigestellt. Bei Beschädigung eines Reifens am Rennwochenende dürfen bei den permanenten technischen Kommissaren „Jokerreifen“ beantragt werden. Die permanenten technischen Kommissare entscheiden allein über die Zulassung dieser Reifen und markieren sie entsprechend als „Jokerreifen“.

Für die laufende Saison dürfen maximal 8 Jokerreifen eingesetzt werden.

Definition Jokerreifen: Jokerreifen sind Reifen, die als Ersatz für markierte bzw. gescannte Reifen zugelassen werden, die durch Unfall, Fremdkörper, Bremsplatten o.ä. nicht mehr eingesetzt werden können.

Porsche Endurance Challenge

1 Rennen mit einer Renndauer von 100 Minuten

Pro Fahrzeug sind maximal 2 Fahrer erlaubt. Bei 2 Fahrern muss die Bekanntgabe der Startreihenfolge (Fahrer 1 / Fahrer 2) bis spätestens 2 Stunden nach dem Qualifying der Endurance Challenge im Rennbüro erfolgen. Bei wiederholter Missachtung dieses Zeitfensters erfolgt eine Meldung an die Sportkommissare.

Pflichtboxenstopp/Fahrerwechsel

Jedes Fahrzeug hat während eines Wertungslaufs der Porsche Endurance Challenge einen Pflichtboxenstopp zu absolvieren. Ein eventueller Fahrerwechsel darf nur während des Pflichtboxenstopps vorgenommen werden.

Dieser Pflichtboxenstopp muss zwischen der 40. und der 60. Rennminute (nicht vor 40 Min 00Sek 000 und nicht nach 59Min 59Sek 999) beginnen und darf eine vorgeschriebene Mindestdauer nicht unterschreiten.

- Die Mindestdauer beträgt 240 Sekunden. (Je nach Länge der Boxenstraße kann eine andere Zeit festgelegt werden.) gemessen zwischen Boxeneinfahrt und Boxenausfahrt durch die offizielle Zeitnahme. Bei Unterschreitung der Mindestdauer des Pflichtboxenstopps werden pro fehlende Sekunde 5 Strafsekunden auf die Gesamtfahrzeit addiert.
- Bei Nichteinhaltung des Pflichtboxenstopps erfolgt eine Nichtwertung. Es obliegt der Entscheidung des Rennleiters den betroffenen Teilnehmer, nach Rücksprache mit den Sportkommissaren, mit der schwarzen Flagge zu disqualifizieren.
- Zu langsames Fahren oder Anhalten in der Fast Lane ist verboten.

Tankvorschrift

- Es darf nur vor der Box bei geschlossenen Fahrzeugtüren nachgetankt werden
- Es darf nur mit den zugelassenen Tanksystemen nachgetankt werden
- Der Motor muss abgestellt sein und das Fahrzeug muss auf allen 4 Rädern stehen

Tankvorschrift für Porsche Endurance Challenge

Während des Pflichtboxenstopps darf ein Nachtanken stattfinden. Außerhalb des Pflichtboxenstopps ist ein Nachtanken verboten. Während des Tankvorgangs darf kein Fahrerwechsel durchgeführt werden.

Nachtanken ist nur vor der jeweiligen Box erlaubt, es dürfen keine weiteren Arbeiten am Fahrzeug durchgeführt werden.

Die Tankbefüllung erfolgt ausschließlich durch die zugelassenen Tanksysteme. Das Fahrzeug muss auf seinen Rädern stehen und der Motor muss abgestellt sein. Maximal 3 Personen, die feuerhemmende Kleidung inklusive Kopfhülle, Helm, Brille und feuerhemmende Handschuhe tragen müssen, dürfen bei dem Tankstopp behilflich sein. Ein weiteres Teammitglied in vorbeschriebener Schutzkleidung muss mit einem Feuerlöscher, mindestens 6 KG, bereitstehen. Verstöße gegen die Tankvorschriften werden mit einer Wertungsstrafe oder Meldung an die Sportkommissare geahndet.

Anzahl Reifen

Während der Porsche Endurance Challenge (Qualifikationstraining + Rennen) sind maximal 2 Sätze Michelin-Reifen (Slicks) zulässig. Die Reifen werden vorab von Michelin gekennzeichnet und eingescannt.

Bei Wet-Track-Bedingungen ist die Anzahl der definierten Regenreifen freigestellt.

Bei Beschädigung eines Reifens am Rennwochenende dürfen bei den permanenten technischen Kommissaren „Jokerreifen“ beantragt werden. Die permanenten technischen Kommissare entscheiden allein über die Zulassung dieser Reifen und markieren sie entsprechend als „Jokerreifen“.

Für die laufende Saison dürfen maximal 8 Jokerreifen eingesetzt werden.

Definition Jokerreifen: Jokerreifen sind Reifen, die als Ersatz für markierte bzw. gescannte Reifen zugelassen werden, die durch Unfall, Fremdkörper, Bremsplatten o.ä. nicht mehr eingesetzt werden können.

Weitere Bestimmungen für die Wertungsläufe

Allgemeine Tankvorschrift

- Es darf nur vor der Box bei geschlossenen Fahrzeugtüren nachgetankt werden
- Es darf nur mit den zugelassenen Tanksystemen nachgetankt werden
- Der Motor muss abgestellt sein und das Fahrzeug muss auf allen 4 Rädern stehen

Parc-Fermé

Die Parc-Fermé-Bestimmungen gelten nach allen Qualifikationstrainingssitzungen und Rennen. Alle abgewinkten Teilnehmer stellen die Fahrzeuge nach den Anweisungen der Sportwarte im Parc-Fermé ab. Fahrzeuge, die am Training oder am Rennen teilgenommen haben, jedoch nicht die Ziellinie überfahren haben und/oder nicht mit eigener Kraft den Parc-Fermé aufsuchen können, unterliegen dennoch den Parc-Fermé-Bestimmungen.

Rennen

Die zum Rennen qualifizierten Teilnehmer werden gemäß Zeitplan des Veranstalters zur Vorstartaufstellung aufgerufen. Die Zufahrt zur eigentlichen Startaufstellung auf der Rennstrecke ist nur über die für das jeweilige Rennen vorgegebene Voraufstellung möglich. Teilnehmer, die nicht aus der Voraufstellung in die Startaufstellung gefahren sind, dürfen das Rennen erst nach erfolgtem Start aus der Boxengasse aufnehmen. Das gilt auch für die in die Boxengasse eingefahrenen Teilnehmer.

Safety-Car

Der Einsatz des Safety-Car erfolgt nach Anhang H zum ISG, bzw. dem DMSB Rundstreckenreglement.

Ergänzung:

Drive-Through- / Stop-and-Go- / Zeitstrafen dürfen während einer „Safety-Car-Phase“ nicht angetreten werden. Dies gilt nicht für den Fall, dass sich das Fahrzeug zu Beginn der „Safety-Car-Phase“ bereits in der Einfahrt zur Boxengasse befunden hat. In diesem Fall wird die Anzahl der Überfahrten über die Linie in einer „Safety-Car-Phase“ zu der maximalen Anzahl der erlaubten Überfahrten über die Linie addiert.

Sofern ein Verstoß vorliegt, wird dieser mit einer Wertungsstrafe gemäß den Bestimmungen des DMSB-Veranstaltungs- und Rundstreckenreglements geahndet.

Jeder Verstoß gegen die „Safety-Car-Phase“ wird mit mindestens einer Drive-Through-Strafe geahndet.

Wertungsstrafen

Wertungsstrafen verfügt der Rennleiter nach Art.23 DMSB-Rundstreckenreglement ohne Einhaltung eines besonderen Verfahrens. Sie sind Teil der dem Rennleiter zustehenden organisatorischen Befugnisse und werden während der Wettbewerbe durch Anzeigen der Strafe oder durch Zeitzuschlag vor Ergebnisaushang bzw. durch Änderung des Ergebnisses bekannt gemacht. Bei Vorliegen besonderer Umstände kann der Rennleiter nach pflichtgemäßem Ermessen eine geringere als die angedrohte Wertungsstrafe festsetzen oder von einer Wertungsstrafe absehen. Das Recht der Sportkommissare, Wertungs- und/oder Strafen auszusprechen, bleibt von dieser Regelung unberührt.

Es liegt in der alleinigen Verantwortung der Fahrer, auf die Zeichengebung der Rennleitung zu reagieren. Die Fahrer sind daher angehalten, bei jeder Durchfahrt von Start/ Ziel auf eine mögliche dementsprechende Zeichengebung zu achten. Es erfolgt keine zusätzliche Benachrichtigung des Teams.

Eine vom Rennleiter verfügte Wertungsstrafe kann von den Sportkommissaren, bei in zulässiger Weise eingelegtem Protest überprüft werden. Die Sportkommissare sind dabei an die Entscheidung des Rennleiters nicht gebunden und können diese auch zu Ungunsten des Betroffenen ändern und zusätzlich eine oder mehrere Strafen festsetzen.

Klarstellung zu Wertungsstrafen

Auslassen von Bremskurven

Abweichend zu Art. 24 des DMSB-Rundstreckenreglements wird beim Auslassen von Bremskurven im Training die Zeit der schnellsten Trainingsrunde gestrichen.

Stop-and-Go-Strafe

Es dürfen keine Arbeiten am Fahrzeug vorgenommen werden, eventuell notwendige Starthilfe darf allerdings geleistet werden. Eine Stop-and-Go-Strafe zählt nicht zu möglicherweise vorgeschriebenen Boxenstopps.

Zeitstrafe

Der betroffene Fahrer hat zum Absolvieren der Zeitstrafe in die Boxengasse einzufahren und an einem, in der Fahrerbesprechung festgelegten Platz anzuhalten. Er muss dort mindestens für die Dauer der verhängten Zeitstrafe stehen, bevor er das Rennen wieder aufnehmen darf.

Vorfall

„Vorfall“ bedeutet jedes Ereignis oder eine Serie von Ereignissen, die einen oder mehrere Fahrer betreffen und die:

- vom Rennleiter untersucht und durch eine Wertungsstrafe belegt werden können
- eine Meldung des Rennleiters an die Sportkommissare rechtfertigt
- durch die Sportkommissare untersucht und/oder bestraft werden können

Dazu gehören unter anderem:

- Vorfälle, die eine Unterbrechung des Wertungslaufs nötig machen
- Verstöße gegen dieses sportliche Reglement
- Fehlstarts
- Start von einer nicht korrekten Startposition
- Kollisionen
- Abdrängen von anderen Teilnehmern
- Blockieren anderer Teilnehmer
- Behinderungen bei Überholvorgängen
- Verlassen der Strecke mit Wettbewerbsvorteil
- Missachtung von Flaggensignalen, Überholen während Gelb- oder Safety-Car-Phasen
- Verstoß gegen die Regeln des Boxenstopps bzw. Pflichtboxenstopps

Untersuchungen der Rennleitung

Bei einem klaren Verstoß eines Fahrers gegen die Fahrvorschriften und Verhaltensregeln während der Veranstaltung wird der Vorfall in der Regel unter Leitung des Rennleiters sofort untersucht und entschieden. Ist eine genauere Überprüfung erforderlich und/oder bei schwerwiegenden Verstößen untersucht der Rennleiter den Vorfall nach dem betreffenden Veranstaltungsteil und spricht, wenn notwendig, die erforderlichen Strafen aus oder übergibt den Sportkommissaren eine Meldung mit den erforderlichen Beweismitteln.

8. Wertung

8.1 Punktetabelle

Sieger eines Wertungslaufes ist der Teilnehmer, der die gefahrene Distanz mit seinem Fahrzeug in der kürzesten Zeit unter Berücksichtigung aller Strafen zurückgelegt hat.

Alle Teilnehmer, die gestartet sind, werden gewertet sofern sie mindestens 75% der Distanz des Siegers zurückgelegt haben.

Bei Kürzung der Distanz oder Abbruch eines Rennens, soweit dieses nicht wieder aufgenommen wird, erhalten die Teilnehmer folgende Punkte:

mind. 75% der vorgesehenen Distanz = volle Punkte
mind. 50% der vorgesehenen Distanz = halbe Punkte
unter 50% der vorgesehenen Distanz = 0 Punkte

Für die Wertungsläufe werden folgende Punkte vergeben:

Jahreswertung

Zur Teilnahme an der Jahreswertung ist eine Einschreibung bei der Organisation pro Fahrer nötig. Punkte werden ab dem Zeitpunkt der vorliegenden Einschreibung vergeben.

Eine Einschreibung ist nur bis zur 5. Veranstaltung möglich. Ein Klassenwechsel bis zur 5. Veranstaltung in nicht besetzte Klassen ist dann auch für bisher eingeschriebene Fahrer nicht mehr möglich.

Es werden keine Punkte für vorherige Veranstaltungen gutgeschrieben. Die Punktevergabe erfolgt pro Wertungslauf nach Klassenergebnis ausschließlich der eingeschriebenen Teilnehmer. Folgende Punkte werden vergeben:

Folgende Punkte werden vergeben:

Platz	1	2	3	4	5	6	7	8	9	10	alle weiteren
Punkte	20	15	12	10	8	6	4	3	2	1	0

Klassen mit weniger als 3 Startern erhalten 50% der Punkte.

Zusatzpunkte: Bei mehr als 3 gestarteten Fahrzeugen pro Klasse kommen für jeden weiteren Starter 0,2 Zusatzpunkte zur Verteilung (Beispiel: 4 Starter = 0,2 Punkte, 5 Starter = 0,4 Punkte etc.). Bei einem Klassen-/Gruppenwechsel während der Saison bleiben dem Fahrer die gesammelten Punkte in der Klasse erhalten, eine Mitnahme von Punkten in eine andere Gruppe/Klasse ist nicht möglich. Die Siegerehrungen und abendlichen Veranstaltungen mit festlichem Charakter bei den Rennen und die Jahresabschluss-Siegerehrung mit Pokalen und ggfls. Sachpreisen sind Bestandteil der Veranstaltungen und der Jahreseinschreibungen.

Teilnehmer und Team-Chefs erhalten diesbezüglich Einladungen (inkl. einer Begleitperson) und werden geehrt. Bei Nichtteilnahme behält sich der Veranstalter Sportstrafen vor. Teilnehmer mit einer Jahreseinschreibung erhalten ein jährliches, spezielles „Welcome-Package“ mit individualisierten Artikeln.

Bei der Jahressiegerehrung erhalten die 3 Erstplatzierten einer jeden Serie sowie die 3 Erstplatzierten jeder Klasse Pokale.

Jahressieger: Gesamtsieger Porsche Sports Cup Deutschland

Zusätzlich zu den einzelnen Veranstaltungen werden die 3 Erstplatzierten mit den meisten Punkten aus den Serien Porsche Sprint GT, Porsche Sprint Challenge und Porsche Endurance Challenge nach der Saison geehrt.

Wertungen

Porsche Sprint GT

Es erfolgt eine Wertung im Gesamtklassement und in den einzelnen Klassen. Für die Jahreswertung ist eine Einschreibung erforderlich. Gewertet werden alle durchgeführten Rennen.

Porsche Sprint Challenge

Es erfolgt eine Wertung im Gesamtklassement und in den einzelnen Klassen. Für die Jahreswertung ist eine Einschreibung erforderlich. Gewertet werden alle durchgeführten Rennen.

Porsche Endurance Challenge

Es erfolgt eine Wertung pro Fahrer im Gesamtklassement und in den einzelnen Klassen. Für die Jahreswertung ist eine Einschreibung erforderlich. Gewertet werden alle durchgeführten Rennen.

Porsche Sports Cup Deutschland Champion

Es erfolgt eine Addition aller Punkte eines Fahrers aus den Serien Porsche Sprint GT, Porsche Sprint Challenge und Porsche Endurance Challenge.

In Fällen, in denen aufgrund eines offensichtlichen Versehens oder Irrtums nach Veröffentlichung der Meisterschaft- bzw. Serienwertung durch den Serienausschreiber eine nachträgliche Korrektur notwendig wird, kann diese von dem Serienausschreiber vorgenommen werden. Beschwerden zur Serienwertung sind an den Serienausschreiber zu richten. Gegen die Entscheidung des Serienausschreibers ist kein Rechtsmittel möglich.

8.2 Punktegleichheit

Bei Punktegleichheit entscheidet die höhere Anzahl der ersten, zweiten Plätze etc. der Klassenwertung der Wertungsläufe. Nicht eingeschriebene, teilnehmende Fahrer bleiben bei der Vergabe der Punkte unberücksichtigt, **nachfolgende Fahrer rücken nicht auf.**

9. Private Trainings und Tests

Testverbot

Es ist den Teilnehmern untersagt, in der Woche der jeweiligen Veranstaltung die Rennstrecke außerhalb der vom Veranstalter angebotenen Trainingszeiten mit einem Wettbewerbsfahrzeug zu befahren. Zuwiderhandlungen können mit einer Strafe durch die Sportkommissare belegt werden. Teilnehmern des Porsche Sprint GT, Porsche Sprint Challenge und Porsche Endurance Challenge kann eine Bestrafung ‚DROP OF 10 in der Startaufstellung‘ auferlegt werden. (Ausnahme sind offizielle, durch die Organisation festgelegte, Testtage.)

10. Dokumentenabnahme

Folgende **Dokumente** müssen vom Fahrer/Bewerber vorgelegt werden:

- Nennbestätigung
- Bewerberlizenz/DMSB-Sponsor-Card
- Fahrerlizenz
- Auslandsstartgenehmigung des Heimat ASN
- medizinische Eignungsbestätigung

10.1 Zeitplan Dokumentenabnahme

Die Abnahmezeiten werden vom Veranstalter in der jeweiligen Veranstaltungsausschreibung bekannt gegeben. Ohne vorherige Dokumentenabnahme kann keine technische Abnahme durchgeführt werden.

10.2 Fahrerbesprechung/Briefing

Der Ort der vorgeschriebenen Fahrerbesprechung/Briefing ist in den jeweiligen Veranstaltungsausschreibungen angegeben. Eine festgestellte Nichtteilnahme oder nicht vollständige Teilnahme (gemäß Unterschriftenliste) zieht ohne besonderem Strafverfahren eine Geldbuße in Höhe von 100,- Euro nach sich.

11. Technische Abnahme/Technische Kontrollen

Bei der Technischen Abnahme müssen die Fahrer oder von ihnen beauftragte Personen mit dem Wettbewerbsfahrzeug vorstellig werden. Das Fahrzeug muss so vorgeführt werden, wie es im Wettbewerb eingesetzt wird (inkl. Startnummern und der vorgeschriebenen Pflichtbeklebung). Das Fahrzeug muss den geltenden technischen Bestimmungen entsprechen.

Die Vorführung eines Fahrzeuges zur Technischen Abnahme wird als eine stillschweigende Bestätigung der Teilnehmer angesehen, dass das betreffende Fahrzeug in allen Punkten dem technischen Reglement und/oder der entsprechenden Homologation entspricht.

Die technische Wagenabnahme bedeutet nicht, dass ein abgenommenes Fahrzeug in allen Punkten dem gültigen Reglement entspricht.

Folgende **Fahrzeug-Dokumente** sind vorzulegen:

- Wagenpass (Porsche Sprint GT)
- Wagenpass (Porsche Sprint Challenge und Porsche Endurance Challenge)
- Homologationsblatt (FIA-Gruppe GT3 sowie SRO-Gruppen Nat-GT2 und Nat-GT4)
- Zertifikat für Überrollvorrichtung und FT3-Tank

Der/die Fahrer muss/müssen persönlich mit ihrer Sicherheitsausrüstung vor dem ersten „Freien Training“ bei der Technischen Abnahme vorstellig werden.

11.1 Reparatur, Verplombung und Kennzeichnung von Fahrzeugteilen

Siehe Technische Bestimmungen - Teil 2

11.2 Technische Abnahme vor dem Start und Schlussabnahme: Ort und Zeitplan

Die Abnahmezeiten und der Ort der Technischen Abnahme (Abnahmezeitfenster für jede Serie) werden vom Veranstalter in der jeweiligen Veranstaltungsausschreibung bekannt gegeben. Ohne vorherige Dokumenten-Abnahme kann keine technische Abnahme durchgeführt werden.

12. Rennen

12.1 Verwendung von Regenreifen

Siehe Technische Bestimmungen - Teil 2

12.2 Max. Personenanzahl, die an einem Fahrzeug arbeiten und Sicherheitsausrüstung

Nur für Porsche Endurance Challenge:

Maximal 4 gekennzeichnete Personen dürfen bei einem Boxenstopp am Fahrzeug arbeiten (zzgl. Unterstützung durch Fahrer für Fahrerwechsel).

12.3 Boxenstopp-Sicherheit und Verantwortlichkeit des Bewerbers beim Start aus dem Boxenbereich

Allgemein gültige Sicherheitsbestimmungen in den Boxen und der Boxengasse

Der Aufenthalt in der Boxengasse ist nur Personen mit entsprechendem Ausweis gestattet. Personen unter 14 Jahren dürfen sich in der Boxengasse und im Boxenbereich nicht aufhalten. Minderjährigen Personen ab 14 Jahren ist der Aufenthalt in der Boxengasse und im Boxenbereich nur in Begleitung einer aufsichtspflichtigen Person gestattet. Das Mitbringen von Tieren in die Boxengasse und in den Boxenbereich ist untersagt.

13. Titel, Preisgeld und Pokale

13.1 Titel Gesamtsieger

Der Fahrer mit der insgesamt höchsten Punktzahl nach allen Wertungsläufen im Porsche Sports Cup Deutschland 2023 erhält den Titel:

Gesamtsieger Porsche Sprint GT 2023

Gesamtsieger Porsche Sprint Challenge 2023

Gesamtsieger Porsche Endurance Challenge 2023

Der Fahrer mit der insgesamt höchsten Punktzahl nach allen Wertungsläufen im Porsche Sprint GT, Porsche Sprint Challenge und Porsche Endurance Challenge erhält den Titel:

Porsche Sports Cup Deutschland Champion 2023

13.2 Preisgeld und Pokale

Siegerehrung bei den jeweiligen Veranstaltungen

Der Veranstalter ehrt die 3 Erstplatzierten des jeweiligen Rennens unmittelbar nach der Auslaufrunde. Die Ehrungen erfolgen unter Vorbehalt. Die Siegerehrung ist Bestandteil der Veranstaltung, die Teilnahme ist Pflicht!

Während der gesamten Siegerehrung – mit Ausnahme der Zeit, während die Nationalhymnen gespielt werden – müssen die zu ehrenden Fahrer die Schildkappe des Reifenherstellers auf dem Kopf tragen. Die Siegerehrung beginnt mit dem Aufgang zum Podium und endet mit dem Verlassen desselben nach dem Gruppenbild für die Presse. Ein Verstoß gegen diese Regelung wird mit einer Sportstrafe durch die Sportkommissare in Höhe von mind. EUR 2.500,- geahndet. Die Zahlung der Strafe schließt eine weitere Bestrafung nicht aus.

Zusätzlich ehrt der Veranstalter am Renntag die 3 Erstplatzierten jeder Klasse in einer separaten Siegerehrung. Diese findet in einem ansprechenden Rahmen statt.

14. Protest und Berufung

Bei Protesten und Berufung gelten das Internationale Sportgesetz der FIA, das Veranstaltungsreglement des DMSB, die Rechts- und Verfahrensordnung des DMSB sowie bei Berufungen zur FIA die Rechts- und Verfahrensordnung der FIA.

Protestkaution – zahlbar an den zu genehmigenden ASN der Veranstaltung:

Status International / National:
siehe jeweilige Veranstaltungsausschreibung

Berufungskautions – zahlbar an den DMSB:
Status National EUR 1.000,-

Berufungskautions – zahlbar an die FIA:
(gem. Rechts- und Verfahrensregeln der FIA) EUR 6.000,-
(Protest- und Berufungskautions sind mehrwertsteuerfrei)

15. Rechtswegausschluss und Haftungsbeschränkung

Bei Entscheidung der FIA, DMSB, deren Gerichtsbarkeit, der Sportkommissare, des Serienausschreibers oder des Veranstalters als Preisrichter im Sinne des § 661 BGB ist der Rechtsweg ausgeschlossen.

Aus Maßnahmen und Entscheidungen des DMSB bzw. seiner Sportgerichtsbarkeit sowie der Beauftragten des DMSB und des Serienausschreibers können keine Ersatzansprüche irgendwelcher Art hergeleitet werden, außer bei vorsätzlicher oder grob fahrlässiger Schadensverursachung.

16. TV-Rechte/Werbe- und Fernsehrechte

Alle Copyright und Bildrechte liegen bei der Porsche Deutschland GmbH einschließlich der Bilder, die von Fernsehübertragungen oder Übertragungen in das World Wide Web des Porsche Sports Cup Deutschland mit allen Serien übernommen werden.

Alle Fernsehrechte des Porsche Sports Cup Deutschland mit allen Serien sowohl für terrestrische Übertragung als auch für Kabel- und Satellitenfernsehübertragung und webbasierende Übertragungen, alle Videorechte und alle Rechte zur Verwertung durch sämtliche elektronische Medien, einschließlich Internet liegen bei der Porsche Deutschland GmbH.

Jede Art von Aufnahmen, Streamings Ausstrahlung, Wiederholung oder Reproduktion zu kommerziellen Zwecken ist ohne schriftliche Zustimmung der Porsche Deutschland GmbH bzw. des Promoters verboten.

Es obliegt dem Veranstalter festzulegen, welches Fahrzeug während der Veranstaltung mit einer On-Outboard-Kamera ausgestattet wird.

17. Besondere Bestimmungen

a) Besondere Fahrvorschriften und Verhaltensregeln

Es gelten die Fahrvorschriften des Anhangs L des ISG mit den folgenden Zusätzen:

In der Boxengasse gilt für Training und Rennen eine Geschwindigkeitsbeschränkung von grundsätzlich 60 km/h. Verstöße werden im Training mit einem Bußgeld (EUR 50,-) zahlbar an den DMSB, geahndet.

Alle Verstöße werden den Sportkommissaren gemeldet, die zusätzlich weiter gehende Strafen aussprechen können.

Verstöße im Rennen werden mit einer Drive-Through-Strafe belegt.

Das Überfahren der weißen Trennungslinie an der Boxenausfahrt ist nicht gestattet. Verstöße werden im Training und Qualifying mit der Streichung der schnellsten Trainingszeit, im Rennen mit einer Drive-Through-Strafe belegt.

Fahrer, die von der Rennstrecke in die Boxengasse einfahren wollen, haben dieses rechtzeitig durch Blink- oder Handzeichen anzuzeigen.

Nach dem Abwinken eines Rennens fahren die Teilnehmer eine Auslaufrunde bzw. werden von den Sportwarten ins Fahrerlager zurückgeleitet. Nach dem Abwinken ist die Geschwindigkeit stark herabzusetzen. Es ist eine äußerst disziplinierte, unspektakuläre Fahrweise vorgeschrieben und es herrscht Überholverbot.

Es ist verboten, in der Auslaufrunde Personen in bzw. auf den Fahrzeugen mitzunehmen. Ebenso verboten sind die Annahme und die Hinzufügung von Teilen oder Gegenständen jeglicher Art sowie deren Herausgabe und Entfernung.

Kommt ein Fahrzeug von der Strecke ab und kann weder mit eigener Kraft noch mit Hilfe der Sportwarte der Streckensicherung zurück auf die Strecke gelangen, muss der Fahrer das Getriebe auf „Neutral“ stellen, das Lenkrad an seine vorgesehene Position bringen, dann das Fahrzeug unverzüglich verlassen und sich hinter die erste Schutzlinie begeben. Dort muss der Fahrer sich bis zur endgültigen Bergung seines Fahrzeuges bereithalten.

Kein Fahrer, der mit einem Unfall/Vorfall in Zusammenhang zu bringen ist, darf ohne ausdrückliche Genehmigung der Sportkommissare das Veranstaltungsgelände verlassen.

Teil 2 Technisches Reglement

1. Technische Bestimmungen der Serie

1.1 Übersicht der ausgeschriebenen Gruppen/Klassen

Im Porsche Sports Cup Deutschland kommen ausschließlich Fahrzeuge vom Hersteller Porsche zum Einsatz, die den technischen Vorgaben dieses Reglements entsprechen müssen.

Porsche Sprint GT

Klasse 1a:	Cayman GT4 Clubsport (981) ab Modelljahr 2016* und Cayman GT4 Clubsport MR (981) gemäß SRO GT4-Homologation Nat.GT4-024 mit Gewichts-ausgleich
Klasse 1b:	Cayman GT4 Clubsport (982) ab Modelljahr 2019* und Cayman GT4 Clubsport (982) MR gemäß SRO GT4 Homologation Nat.GT4-037 mit Gewichts-ausgleich
Klasse 1c:	Cayman GT4 RS Clubsport (982) ab Modelljahr 2021 gemäß SRO GT4 Homologation Nat.GT4-042

* Der Cayman GT4 Clubsport (Klasse 1a + 1b) darf nur in der Version „Trophy“ oder „Competition mit Trophypaket“ eingesetzt werden.

Klasse 4a: In diese Klasse werden alle Fahrzeuge eingestuft, die über den in der Klasse 1 erlaubten Umfang hinaus geändert wurden und diese Änderungen (jedoch leistungsmäßig nicht über den FIA Bestimmungen Art. 257 Stand 2005 liegen dürfen) bis zum nächsten Rennen abändern müssen. Bei Umstufung in diese Klasse erhält der Teilnehmer keine Wertungspunkte.

Porsche Sprint Challenge und Porsche Endurance Challenge

Die Klassen 1a, 1b und 1c sind nur in der Serie Porsche Endurance Challenge startberechtigt.

Klasse 1a:	Cayman GT4 Clubsport (981) ab Modelljahr 2016* und Cayman GT4 Clubsport MR (981) gemäß SRO GT4-Homologation Nat.GT4-024 mit Gewichts-ausgleich
Klasse 1b:	Cayman GT4 Clubsport (982) ab Modelljahr 2019* und Cayman GT4 Clubsport (982) MR gemäß SRO GT4 Homologation Nat.GT4-037 mit Gewichts-ausgleich
Klasse 1c:	Cayman GT4 RS Clubsport (982) ab Modelljahr 2021 gemäß SRO GT4 Homologation Nat.GT4-042

Der Cayman GT4 Clubsport (981 und 982) darf nur in der Version „Trophy“ oder „Competition mit Trophypaket“ eingesetzt werden.

Klasse 2a:	911 GT3 Cup (997) bis MJ 2013
Klasse 2b:	911 GT3 Cup (991) ab Modelljahr 2013
Klasse 2c:	911 GT3 Cup (991 Gen. II) ab Modelljahr 2017
Klasse 2d:	911 GT3 Cup (992) ab Modelljahr 2021
Klasse 3a:	911 GT3 Cup MR (991) Gen.II ab MJ 2017, 911 GT3 Cup (991) Gen.II ab MJ 2017 mit Manthey Trophy-Upgrade
Klasse 3b:	911 GT2 RS Clubsport (991) gemäß SRO-Homologation Nat.-GT2-001 und 935 ab MJ 2019
Klasse 3c:	für den 911 GT3 R (997) gemäß Homologation GT3-025 und 911 GT3 Cup MR (997) ab Modelljahr 2013
Klasse 3d:	für den 911 GT3 R (991) gemäß Homologation GT3-041 und GT3-050

Klasse 4a: für hochgestufte Fahrzeuge aus den Klassen 1, 2 und 3

In diese Klasse werden alle Fahrzeuge eingestuft, die über den erlaubten Umfang hinaus geändert wurden und diese Änderungen (jedoch leistungsmäßig nicht über den FIA Bestimmungen Art. 257 Stand 2005 liegen dürfen) bis zum nächsten Rennen abändern müssen. Bei Umstufung in diese Klasse erhält der Teilnehmer keine Wertungspunkte.

1.2 Grundlagen der Technischen Bestimmungen gemäß

- Art. 257 des Anhang J (ISG der FIA) 2005 für Klasse 4a
- Art. 257A des Anhang J (ISG der FIA) 2009 für Klasse 3a
- Art. 257 des Anhang J (ISG der FIA) 2008 für Klasse 3b
- Art. 257A des Anhang J (ISG der FIA) 2010 für Gruppe GT3-Fahrzeuge in Klasse 3c
- Art. 257A des Anhang J (ISG der FIA) 2016 für Fahrzeuge gemäß Homologation GT3-041 bzw. 2019 für Fahrzeuge gemäß Homologation GT3-050 in Klasse 3d
- Allgemeine Bestimmungen, Definitionen und Klarstellungen zu technischen Reglements (DMSB-Handbuch, blauer Teil)
- Vorliegendes Technisches Reglement
- Technische Bestimmungen der SRO-Gruppe GT2 und GT4 nat. für Fahrzeuge der Klassen 1a-1c und 3b
- für das Modelljahr zutreffende Technische Bestimmungen des Porsche Carrera Cup Deutschland (PCCD) der Klassen 2a-d

1.3 Allgemeines/Präambel

Alles nicht ausdrücklich durch dieses Reglement Erlaubte ist verboten. Erlaubte Änderungen dürfen keine unerlaubten Änderungen oder Reglementverstöße nach sich ziehen.

1.4 Fahrerausrüstung

Das Tragen von Overalls gemäß FIA-Normen 8856-2000 oder 8856-2018 sowie Unterwäsche (mit langen Ärmeln und Beinen), Kopfhautbe, Socken, Schuhe und Handschuhe gemäß FIA-Bestimmungen ist vorgeschrieben.

Des Weiteren muss ein Helm gemäß DMSB-Bestimmungen getragen werden.

Darüber hinaus ist die Verwendung des FIA-homologierten Kopfrückhaltesystems (z.B. HANS®) vorgeschrieben.

1.5 Generelle Bestimmungen, erlaubte Änderungen und Einbauten

Es dürfen Arbeiten durchgeführt werden, die zum normalen Unterhalt des Fahrzeugs gehören oder dem Ersetzen von durch Verschleiß oder Unfall schadhaft gewordenen Teilen dienen.

Änderungen und Einbauten dürfen nur innerhalb des nachfolgend bestimmten Rahmens durchgeführt werden. Durch Verschleiß oder Unfall beschädigte Teile dürfen nur durch identische Originalteile ausgetauscht werden.

Am kompletten Fahrzeug dürfen die Befestigungs-Normteile, wie: Muttern, Schrauben, Unterlegscheiben, Federringe, Federscheiben, Splinte durch gleichwertige, der Originalform entsprechende, Normteile ersetzt werden. Bei Gewinden sind Gewindeart, -größe und -steigung (Bsp. M 8 x 1,25) beizubehalten.

1.6 Fahrzeug-Mindestgewichte und Ballast

(Gewichtswert, Ermittlung, ggf. Referenzwaage, Befestigung von Ballast)

Als Referenzwaage für das Fahrzeuggewicht dient die permanente transportable Waage des Porsche Sports Cup Deutschland. Eine Wägung der Fahrzeuge ist lt. Zeitplan „Öffnungszeiten der Waage/ Messplatte“ möglich.

Porsche Sprint GT, Porsche Sprint Challenge und Porsche Endurance Challenge

Während der gesamten Veranstaltung sind folgende Mindestgewichte jederzeit einzuhalten:

Die Fahrzeug-Mindestgewichte gelten ohne Fahrer und mit leerem Kraftstofftank.

Klasse 1a:	Cayman GT4 Clubsport (981) ab Modelljahr 2016 und Cayman GT4 Clubsport MR (981) gemäß SRO GT4-Homologation Nat.GT4-024	1.325 kg
Klasse 1b:	Cayman GT4 Clubsport (982) ab Modelljahr 2019 und Cayman GT4 Clubsport (982) MR gemäß SRO GT4 Homologation Nat.GT4-037	1.330 kg
Klasse 1c:	Cayman GT4 RS Clubsport (982) ab Modelljahr 2021 gemäß SRO GT4 Homologation Nat.GT4-042	1.355 kg
Klasse 3a:	911 GT3 Cup MR (991) Gen.II ab MJ 2017 911 GT3 Cup (991) Gen.II ab MJ 2017 mit Manthey Trophy-Upgrade	1.240 kg 1.250 kg
Klasse 3b:	911 GT2 RS Clubsport (991) und 935 ab MJ 2019	1.400 kg
Klasse 3c:	911 GT3 R (997)	1.225 kg
Klasse 3d:	911 GT3 R (991 Gen.I) 911 GT3 R (991 Gen.II)	1.240 kg 1.250 kg
Klasse 4a:	Es gilt das Mindestgewicht der ursprünglich zutreffenden Klasse.	

DMSB-Hinweis:

Die DMSB-Richtlinien für die Fahrzeugwägung (inkl. Kalibrierung bzw. Eichung von Waagen) müssen vom Veranstalter/Serienausschreiber beachtet werden. Demnach müssen mobile Waagen in Jahresabständen im Regelfall durch den Waagen-Hersteller überprüft werden. In Ausnahmefällen ist auch eine Kalibrierung/Überprüfung von einem staatlichen Eichamt zulässig, jedoch muss die Waage mindestens alle 2 Jahre durch den Hersteller kalibriert werden.

1.7 Hubraumfaktor für aufgeladene Motoren

n/a

1.8 Abgasvorschriften

Die aktuellen DMSB-Abgasvorschriften (s. DMSB-Handbuch, blauer Teil) sind einzuhalten.

Die Fahrzeuge müssen mit einem Katalysator gemäß DMSB-Abgasvorschriften ausgerüstet sein.

1.9 Geräuschbestimmungen

Die max. zulässigen Geräuschgrenzwerte betragen 132 dB(A) nach LWA-Verfahren und 100 dB(A) nach LP-Verfahren.

Dieser Geräuschwert wird nach der DMSB-Vorbeifahrt-Messmethode (obligatorisch für alle Rundstreckenveranstaltungen) ermittelt.

Die aktuellen DMSB-Geräuschvorschriften (s. DMSB-Handbuch, blauer Teil) sind einzuhalten.

1.10 Werbung an Fahrerausrüstung/Wettbewerbsfahrzeug und Startnummern

Die aktuellen FIA/DMSB-Vorschriften für Werbung an Fahrerausrüstung/ Wettbewerbsfahrzeugen und Startnummern sind einzuhalten (s. DMSB-Handbuch, blauer Teil).

ACHTUNG: Abweichungen von den FIA/DMSB-Bestimmungen bedürfen einer Sondergenehmigung des DMSB.

Unter Beachtung der FIA/DMSB Vorschriften für Startnummern und Werbung an Fahrzeugen ist verbindliche Werbung am Wettbewerbsfahrzeug vorgeschrieben. (siehe Teil 3, Anhang 2 dieser Ausschreibung). Für die Fahrerausrüstung werden keine besonderen Werbevorschriften festgelegt.

1.11 Sicherheitsausrüstung

Die Fahrzeuge müssen folgende Sicherheitsausrüstung aufweisen.

Die Artikelangaben beziehen sich, falls nicht anders angegeben auf den aktuellen Anhang J zum ISG.

- Leitungen und Pumpen gemäß Art. 253.3.1 und 253.3.2
- Ölsammelbehälter gemäß Art. 259.7.4
- Tankentlüftung gemäß Art. 253.3.4
- 2-Kreis-Bremsanlage gemäß Art. 253.4
- Haubenhalter gemäß Art. 253.5
- Sicherheitsgurte gemäß Art. 253.6
- Hand-Feuerlöscher gemäß Art. 253.7.3 oder Feuerlöschanlage gemäß Art. 253.7.2
- Überrollvorrichtung gemäß Art. 253.8, Die Käfigpolsterung muss dem FIA-Standard 8857-2001 (Technical List n°23) entsprechen.
- Überrollvorrichtung gemäß Art. 253.8 (Anhang J 1993)
- Überrollvorrichtung gemäß Art. 277
- Rückspiegel gemäß Art. 253.9

Abschleppösen/-vorrichtungen gemäß Art. 253.10
Sicherheitsfolie an Fensterscheiben gemäß DMSB-Bestimmungen
Verbundglas-Windschutzscheibe, Ausnahme siehe Teil 2,
Artikel 3.8 a)

Türfangnetze gemäß Art. 253.11 oder DMSB-Bestimmungen

- Zusätzliche Befestigung der Windschutzscheibe gemäß Art. 253.12
- Stromkreisunterbrecher gemäß Art. 253.13

Sicherheitskraftstoffbehälter nach FIA-Norm FT3-1999/FT3.5-1999 bzw. FT5-1999 gemäß Art. 253.14 - außer für die Klassen des Porsche Sprint GT

FIA-homologiertes Rückschlagventil im Kraftstoffeinfüllrohr gem. Art. 253.14.5

Feuerschutzwand gemäß Art. 253.15

Sitze und Befestigungen gemäß Art. 253.16

- Kopfstütze gemäß Art. 259.14.4

Rücklicht gemäß Art. 275.14.5

Rückwärtsgang gemäß Art. 275.9.3

- Verbot von Reifen-Druckkontrollventilen gemäß Art. 253.17

- Artikel 277 Gemäß Anhang K zum ISG

Die Gläser aller Beleuchtungseinheiten müssen während der Veranstaltung mit Klarsichtfolie überklebt sein (außer Material: Macralon)

Eine funktionsfähige Scheibenwischeranlage ist vorgeschrieben

Ab dem 01.01.2025 ist für alle Fahrzeuge ein Sicherheitskraftstoffbehälter nach FIA-Norm FT31999/FT3.5-1999 bzw. FT5-1999 gemäß Art. 253.14 bzw. 259.6.3 vorgeschrieben.

Achtung:

Bei Veranstaltungen im Ausland ist der Serienorganisator dafür verantwortlich eventuell abweichende bzw. zusätzliche Sicherheitsbestimmungen des jeweiligen ASN zu beachten und umzusetzen.

1.12 Kraftstoff und gegebenenfalls Einheits-Kraftstoff

Es darf ausschließlich handelsüblicher unverbleiter Kraftstoff gemäß Art. 252.9 Anhang J (ISG) verwendet werden, welcher der DIN EN 228 (max.103 ROZ) entspricht.

a) Kraftstoffkontrollen

Kraftstoffproben können zu jedem Zeitpunkt der Veranstaltung durch die Technischen Kommissare entnommen werden. Es gelten die DMSB-Kraftstoffbestimmungen inklusive Kraftstoff-Restmengen (DMSB-Handbuch, blauer Teil).

Bei der Technischen Nachuntersuchung zur Ermittlung der Restkraftstoffmenge muss der Abtankvorgang in einem Zeitfenster von 10 Minuten abgeschlossen sein.

Während dieses Vorgangs dürfen am Fahrzeug keine sonstigen Tätigkeiten vorgenommen werden.

1.13 Definitionen Technik

Neben den Definitionen gemäß dieser Ausschreibung gelten die „Allgemeinen Bestimmungen, Definitionen und Klarstellungen zu Technischen Reglements“ (DMSB-Handbuch, blauer Teil) sowie die Definitionen gemäß Art. 251 des Anhang J (ISG).

2. Besondere Technische Bestimmungen für Porsche Sprint GT

2.1 Allgemeines

Zusätzlich zum Technischen Reglement gemäß Teil 2 dieser Ausschreibung gelten darüber hinaus nachfolgende Besondere Technische Bestimmungen.

Alles nicht ausdrücklich durch dieses Reglement Erlaubte ist verboten. Erlaubte Änderungen dürfen keine unerlaubten Änderungen oder Reglementverstöße nach sich ziehen.

Die "Technischen Informationen" von PMRSI (Porsche Motorsport Rennfahrzeug Service Information) sind nach Veröffentlichung für das jeweilige Modell unverzüglich umzusetzen.

MoTeC-/Cosworth-Daten: Während der gesamten Veranstaltung dürfen nur die von der Dr. Ing. h.c. F. Porsche AG kodierte Motronic-Steuergeräte verwendet werden. Das Motronic-Steuergerät inklusive des Kabelstrangs muss verwendet werden. Der Serienausschreiber oder der Technische Kommissar behalten sich vor, Motronic-Steuergeräte jederzeit zu prüfen, auszutauschen oder eine Aufzeichnung der Motorkenndaten mittels Dataloggern während der Veranstaltung durchzuführen. Der Serienausschreiber behält sich vor, zu jedem Zeitpunkt der Veranstaltung die Motronic-Steuergeräte neu zu programmieren und die Steckverbindungen zum Auslesen des Steuergerätes neu zu verplomben. Für die Qualifikation und den Wertungslauf ist ab dem Zeitpunkt „Beginn Vorstart“ bis zum Ende des „Parc-fermé“ das Benutzen von Laptops/Computern u.ä. über die OBD-Dose an den Fahrzeugen untersagt.

Der Serienstand der Fahrzeuge der Klassen 1a und 1b wird durch den jeweils aktuellen Teilekatalog definiert; die Klasse 1c durch die Homologation.

2.2 Motor

Klasse 1c: Cayman GT4 RS Clubsport (982) ab Modelljahr 2021 gemäß SRO GT4 Homologation Nat. GT4-042

Der Airrestriktor-Durchmesser darf maximal 57,9 mm betragen. Der Serienausschreiber kann jederzeit per Bulletin andere Airrestriktor-Durchmesser festlegen.

a) Abgasanlage

Klasse 1c: Für den Cayman GT4 RS Clubsport ist nur der Endschalldämpfer „Leise“ mit ET-NR.: 9F2251053C zulässig.

2.3 Kraftübertragung

n/a

2.4 Bremsen

Für den Cayman GT4 Clubsport (982) sind nur die Bremsbeläge

„Sprint“:

VA 9913519428A und HA 9F2615117, alternativ die Bremsbeläge

„Endurance“:

VA 9913519428B und HA 9F2615117A zulässig.

2.5 Lenkung

n/a

2.6 Radaufhängung

Klasse 1:

Die Bodenfreiheit wird an den vorgegebenen Referenzpunkten ermittelt.

- Die Mindestbodenfreiheit wird bei einem Reifendruck von 2,0 bar (+/- 0,1 bar) ermittelt.

Die Messung erfolgt nach Zieleinlauf mit den gefahrenen Reifen.

Die Bodenfreiheit (Fahrhöhe) ist zu jedem Zeitpunkt der Veranstaltung einzuhalten.

Klasse 1a: Cayman GT4 Clubsport (981) ab Modelljahr 2016

Die in den Querlenkern der Vorder- und Hinterachse maximal zulässigen Distanzscheibendicken (Shims) betragen:

Vorderachse: 18 mm

Hinterachse: 14 mm

Die Mindestbodenfreiheit beträgt:

Vorderachse 78 mm

Hinterachse 89 mm

Messpunkt Vorderachse: Kofferraumwanne

Messpunkt Hinterachse: zwischen den Befestigungspunkten der Diagonalstrebe. Die Diffusor-Abdeckungen in den vorderen Radhäusern sind nicht zwingend vorgeschrieben.

Klasse 1b: 718 Cayman GT4 Clubsport (982) ab Modelljahr 2019

Die in den Querlenkern der Vorder- und Hinterachse maximal zulässigen Distanzscheibendicken (Shims) betragen:

Vorderachse: 18 mm

Hinterachse: 18 mm

Die Mindestbodenfreiheit beträgt:

Vorderachse 81 mm

Hinterachse 94 mm

Messpunkt Vorderachse: Schraube Vorderachszugstrebe Messpunkt

Hinterachse: zwischen den Befestigungspunkten der Diagonalstrebe.

2.7 Räder (Radschüssel + Felge) und Reifen

Räder

Klasse 1a–1c: Der Serienstand der Räder der Klassen 1a und 1b wird durch den jeweils aktuellen Teilekatalog definiert; der Klasse 1c durch die Homologation.

Reifen

Es sind ausschließlich Reifen des Herstellers Michelin zulässig. Jegliches Abhobeln, Abschleifen, Nachschneiden, Vorheizen und jede chemische Behandlung der Reifen ist verboten.

Radzentralverschlüsse sind nur zulässig, wenn die Fahrzeuge damit serienmäßig von Porsche ausgerüstet werden.

Klasse 1a – 1c

Vorne: 25/64-18 Michelin Cup N2 auf Felge 9Jx18 ET41
Hinten: 27/68-18 Michelin Cup N2 R auf Felge 10,5Jx18 ET47,5

Regen:

Vorne: 25/64-18 P2L
Hinten: 27/68-18 P2L

Klasse 1b: auch genehmigt:

Vorne: 25/64-18 Michelin Cup N2 a. BBS Felge 9x18 ET41
(ET. MTH 601810)
Hinten: 27/68-18 Michelin Cup N2 R a. BBS Felge 10,5Jx18 ET47,5
(ET.: MTH 601820)

Anzahl Reifen

Porsche Sprint GT

Während einer Veranstaltung ist für die Porsche Sprint GT (1 Qualifikationstraining + 2 Rennen) maximal ein Satz Michelin-Reifen zulässig. Die Kennzeichnung der Reifen und das Einscannen erfolgt durch Michelin.

2.8 Karosserie und Abmessungen

a) Karosserie außen (inkl. Scheiben)

Beim Cayman GT4 Clubsport darf die Verbundglaswindschutzscheibe durch eine Polycarbonatscheibe (ET-Nr.:MTH 541910) ersetzt werden und eine zusätzliche Belüftung in der Fahrerseitenscheibe (Schiebefenster) ist erlaubt.

b) Fahrgastraum/Cockpit

Es sind nur Onboard-Kameras zulässig, die nach DMSB-Vorschrift gesichert sein müssen.

c) Zusätzliches Zubehör

n/a

2.9 Aerodynamische Hilfsmittel

n/a

2.10 Elektrische Ausrüstung

n/a

2.11 Kraftstoffkreislauf

n/a

2.12 Schmierungssystem

n/a

2.13 Datenübertragung

Telemetrie ist nicht zulässig.

2.14 Sonstiges

n/a

3. Besondere Technische Bestimmungen für Porsche Sprint Challenge und Porsche Endurance Challenge

3.1 Allgemeines

Zusätzlich zum Technischen Reglement gemäß Teil 2 dieser Ausschreibung gelten darüber hinaus nachfolgende Besondere Technische Bestimmungen.

Alles nicht ausdrücklich durch dieses Reglement Erlaubte ist verboten. Erlaubte Änderungen dürfen keine unerlaubten Änderungen oder Reglementverstöße nach sich ziehen.

MoTeC-/ Cosworth-Daten: Während der gesamten Veranstaltung dürfen nur die von der Dr. Ing. h.c. F. Porsche AG kodierte Motronic-Steuergeräte verwendet werden. Das Motronic-Steuergerät inklusive des Kabelstrangs muss verwendet werden. Der Serienausschreiber oder der Technische Kommissar behalten sich vor, Motronic-Steuergeräte jederzeit zu prüfen, auszutauschen oder eine Aufzeichnung der Motorkenndaten mittels Dataloggern während der Veranstaltung durchzuführen. Der Serienausschreiber behält sich vor, zu jedem Zeitpunkt der Veranstaltung die Motronic-Steuergeräte neu zu programmieren und die Steckverbindungen zum Auslesen des Steuergerätes neu zu verplomben. Für die Qualifikation und den Wertungslauf ist ab dem Zeitpunkt „Beginn Vorstart“ bis zum Ende des „Parc-fermé“ das Benutzen von Laptops/Computern u.ä. über die OBD-Dose an den Fahrzeugen untersagt.

Die „Technischen Informationen“ von PMRSI (Porsche Motorsport Rennfahrzeug Service Information) sind nach Veröffentlichung für das jeweilige Modell unverzüglich umzusetzen.

Der Serienstand der Fahrzeuge der Klassen 1a und 1b wird durch den jeweils aktuellen Teilekatalog definiert; die Klasse 1c durch die Homologation.

Klasse 2

Die Fahrzeuge sind so zugelassen, wie sie werksseitig ab 2006 für den Porsche Carrera Cup Deutschland bzw. Porsche Mobil 1 Super Cup gebaut wurden. Es sind nur Stahlbrems scheiben zugelassen.

Der Serienstand der Fahrzeuge wird durch den jeweils aktuellen Teilekatalog definiert.

3.2 Motor

Klasse 1c:

Cayman GT4 RS Clubsport (982) ab Modelljahr 2021 gemäß SRO GT4 Homologation Nat.GT4-042:

Der Airrestriktor-Durchmesser darf maximal 53,7mm betragen.

Klasse 2:

Abweichend vom Porsche Carrera Cup Deutschland Reglement muss der Motor nicht werksseitig verplombt sein/werden.

Klasse 3a:

911 GT3 Cup MR (991.2) ab MJ 2020

Der Airrestriktor-Durchmesser darf max. 50 mm betragen.

Klasse 3c:

911 GT3 R (997)

Der Airrestriktor-Durchmesser darf max. 65 mm betragen.

911 GT3 Cup MR (997) ab MJ 2013

Statt des serienmäßigen 3,8 Liter Motor darf auch der 4,0 Liter MR Motor verwendet werden.

Klasse 3d:

911 GT3 R (991) Gen. I

Der Airrestriktor-Durchmesser darf max. 2x 43mm betragen.

911 GT3 R (991) Gen. II

Der Airrestriktor-Durchmesser darf max. 2x 41.5mm betragen.

a) Abgasanlage

Bei den Fahrzeugen der Klassen 2a-2c, 3a, 3c und 3d ist nach Auslasskrümmer-Ende ein Vorschalldämpfer (geräuschoptimiert) und der Serienendschalldämpfer vorgeschrieben.

Für den Cayman GT4 RS Clubsport (982) ab Modelljahr 2021 ist nur der Endschalldämpfer „Leise“ mit ET-Nr.9F2251053C zulässig.

Für den 911 GT2 RS Clubsport und 935 ist nur der Schalldämpfer ET.-Nr.: 9F0251055, alternativ der M&M Schalldämpfer mit der Kennz.: M&M 91 GT2 RS-CS02 zulässig.

Für den 911 GT3 Cup (992) ist nur der Endschalldämpfer „Leise“ mit ET-NR.: 9F1251052B zulässig.

3.3 Kraftübertragung

n/a

3.4 Bremsen

Klasse 2b ist ausschließlich das ABS-System M4 mit ET.-Nr.: MTH 355061/355200 zulässig. Bremsbeläge sind freigestellt.

Klasse 2c/3a in Verbindung ohne ABS-System / mit ABS-System M4 mit ET.-Nr.: MTH 355061/355200:

Brems scheiben wahlweise, keine Kombination zulässig

- PFC (Teilenummer)
- Pagid (ET-Nr.: MTH351710/-20,MTH352710/-20)
Bremsbeläge sind freigestellt.

Klasse 2c/3c in Verbindung mit ABS-System M5 t ET.-Nr.: MTH 355400 u. MTH 355450:

Brems scheiben wahlweise, keine Kombination zulässig

- PFC (991.351.1058A/-68A u. 991.352.1078A/-88A)
- Pagid (ET-Nr.: MTH351710/-20,MTH352710/-20) nur unter Verwendung der Bremsbeläge MTH609501/-503 für Klasse 5c und MTH609511/-513 für Klasse 7c zulässig.

3.5 Lenkung

n/a

3.6 Radaufhängung

Klasse 1-4a:

Die Bodenfreiheit wird an den vorgegebenen Referenzpunkten ermittelt. Die Mindestbodenfreiheit wird bei einem Reifendruck von 2,0 bar (+/- 0,1 bar) ermittelt.

Die Messung erfolgt nach Zieleinlauf mit den gefahrenen Reifen.

Die Bodenfreiheit (Fahrhöhe) ist zu jedem Zeitpunkt der Veranstaltung einzuhalten.

Klasse 1a:

Cayman GT4 Clubsport (981) ab Modelljahr 2016

Die in den Querlenkern der Vorder- und Hinterachse maximal zulässigen Distanzscheibendicken (Shims) betragen:

Vorderachse: 18 mm

Hinterachse: 14 mm

Die Mindestbodenfreiheit beträgt:

Vorderachse: 78 mm

Hinterachse: 89 mm

Messpunkt Vorderachse: Kofferraumwanne

Messpunkt Hinterachse: zwischen den Befestigungspunkten der Diagonalstrebe. Die Diffusor-Abdeckungen in den vorderen Radhäusern sind nicht zwingend vorgeschrieben.

Klasse 1b:

718 Cayman GT4 Clubsport (982) ab Modelljahr 2019

Die in den Querlenkern der Vorder- und Hinterachse maximal zulässigen

Distanzscheibendicken (Shims) betragen:

Vorderachse: 18 mm

Hinterachse: 18 mm

Die Mindestbodenfreiheit beträgt:

Vorderachse: 81 mm

Hinterachse: 94 mm

Messpunkt Vorderachse: Schraube Vorderachszugstrebe

Messpunkt Hinterachse: zwischen den Befestigungspunkten der Diagonalstrebe.

Klasse 3b: 911 GT 2 RS Clubsport (991) und 935 ab Modelljahr 2019

Mindestbodenfreiheit:

Vorderachse: 92 mm

Hinterachse: 161 mm

Messpunkte:

Vorderachse: Schraubenkopf Vorderachszugstrebe

Hinterachse: äußere Planfläche Achsträger

Die maximale Stärke der in den Querlenkern verbauten Distanzscheiben

(Shims) beträgt: Vorderachse 18 mm - Hinterachse 15 mm

3.7 Räder (Radschüssel + Felge) und Reifen

Reifen

Jegliches Abhobeln, Abschleifen, Nachschneiden, Vorheizen und jede chemische Behandlung der Reifen ist verboten.

Klasse 1a-1c

Vorne: 25/64-18 Michelin Cup N2 auf Felge 9Jx18 ET41

Hinten: 27/68-18 Michelin Cup N2 R auf Felge 10,5Jx18 ET47,5

Regen:

Vorne: 25/64-18 P2L

Hinten: 27/68-18 P2L

Klasse 1b: auch genehmigt:

Vorne: 25/64-18 Michelin Cup N2 a. BBS Felge 9x18 ET41
(ET. MTH 601810)

Hinten: 27/68-18 Michelin Cup N2 R a. BBS Felge 10,5Jx18 ET47,5
(ET.: MTH 601820).

Klasse 2a:

Vorne: 25/64-18 Michelin Cup N2 auf Felge 9,5Jx18 ET37

Hinten: 30/68-18 Michelin Cup N2 auf Felge 12Jx18 ET30

Regen:

Vorne: 25/64-18 P2L Michelin L

Hinten: 30/68-18 Michelin P2L

Klasse 2b-c:

Vorne: 27/65-18 Michelin Cup N2 auf Felge 10,5Jx18 ET28

Hinten: 31/71-18 Michelin Cup N2 auf Felge 12Jx18 ET53

Regen: Michelin P2L

Klasse 2d:

Vorne: 30/65-18 Michelin Cup N3 auf Felge 12Jx18 ET23,5

Hinten: 31/71-18 Michelin Cup N3 R auf Felge 13Jx18 ET44,5

Regen: Michelin P2L

Klasse 3a:

Vorne: 30/65-18 Michelin S9M auf Felge 12Jx18 ET17

Hinten: 31/71-18 Michelin S9M auf Felge 13Jx18 ET37,5

Mit Upgrade Kit von 2013 können auch an der Vorderachse Reifen der Größe 30/65-18 S9M auf Felge 12J x 18 ET9 gefahren werden.

Regen: Michelin P2L

Klasse 3b:

Vorne: 27/65-18 Michelin S9M auf Felge 10,5Jx18 ET28

Hinten: 31/71-18 Michelin S9M auf Felge 12,5Jx18 ET46,6

Regen: Michelin P2L und Michelin P2G

Klasse 3c:

911 GT3 R (997) am MJ. 2010

Vorne: 27/65-18 Michelin S9L auf Felge 11Jx18 ET35

Hinten: 31/71-18 Michelin S9M auf Felge 13Jx18 ET12,5

Regen: Michelin P2L

911 GT3 Cup MR (991) ab Modelljahr 2013

Vorne: 30/65-18 Michelin S9M auf Felge 12Jx18 ET17

(Kennz.: RE 1634)

Hinten: 31/71-18 Michelin S9M auf Felge 13Jx18 ET37,5

(Kennz.: RE 1635)

Regen: Michelin P2L

Klasse 3d:

911 GT3 R (991 Gen.I)

Vorne : 30/65-18 Michelin S9M auf Felge 12Jx18 ET33

Hinten : 31/71-18 Michelin S9M auf Felge 13Jx18 ET37,5

Regen: Michelin P2L

911 GT3 R (991 Gen.II)

Vorne: 30/68-18 Michelin S9M auf Felge 12J,5x18 ET17

Hinten: 31/71-18 Michelin S9M auf Felge 13Jx18 ET37,5

Regen: Michelin P2L

Anzahl Reifen

Porsche Sprint Challenge

Porsche Fahrzeuge der Klassen 2a-2d, -3d und 4a mit Michelin Rennreifen.

Während einer Veranstaltung ist für den Porsche Sprint Challenge (Qualifikationstraining + 2 Rennen) maximal ein Satz Michelin-Reifen (Slicks) zulässig. Die Reifen werden vorab von Michelin gekennzeichnet und eingescannt. Bei Wet-Track-Bedingungen erfolgt keine zusätzliche Kennzeichnung.

Porsche Endurance Challenge

Porsche Fahrzeuge der Klassen 1a-1c, 2a-2d und 4a mit Michelin Rennreifen.

Während der Porsche Endurance Challenge (Qualifikationstraining + Rennen) sind maximal 2 Sätze Michelin-Reifen (Slicks) zulässig. Die Reifen werden vorab von Michelin gekennzeichnet und eingescannt. Bei Wet-Track-Bedingungen erfolgt keine zusätzliche Kennzeichnung.

3.8 Karosserie und Abmessungen

a) Karosserie außen (inkl. Scheiben)

Bei den 911 GT3 Cup-Fahrzeugen (991) sowie Cayman GT4 Clubsport darf die Verbundglaswindschutzscheibe durch eine Polycarbonatscheibe (ET-Nr.: MTH 541911 bzw. MTH 541910) ersetzt werden.

Bei allen Cup-Fahrzeugen 997, 991 und 992 sowie Cayman GT4 Clubsport ist eine zusätzliche Belüftung in der Fahrerseiteischeibe (Schiebefenster) erlaubt.

b) Fahrgastraum/Cockpit

Es sind nur Inboardkameras zulässig, die nach DMSB-Vorschrift gesichert sein müssen.

c) Zusätzliches Zubehör

n/a

3.9 Aerodynamische Hilfsmittel

n/a

3.10 Elektrische Ausrüstung

n/a

3.11 Kraftstoffkreislauf

Klasse 2d: 911 GT3 Cup (992) ab Mj. 2021

Um die Fahrzeugbetankung auch bei geschlossener Fronthaube zu ermöglichen, ist der Umbau auf das Manthey-Tankbefüllsystem MT 000120 zulässig.“

3.12 Schmierungssystem

n/a

3.13 Datenübertragung

Telemetrie ist nicht zulässig.

3.14 Sonstiges

n/a

Vielen Dank für eine
tolle Saison 2022!



PORSCHE

Hotelinformation

<p>Hockenheimring Information</p> <p>Hockenheim-Ring GmbH Am Motodrom Postfach 11 06 68754 Hockenheim Tel.: +49 6205 950-0 Fax: +49 6205 950-299 www.hockenheimring.de</p> <p>Track Dimensions: Länge 4,5 km</p> <p>Der Hockenheimring liegt 100 km südlich von Frankfurt und 40 km nördlich von Karlsruhe. Er ist über die Autobahnen A5, A6 und A61 - Ausfahrt Hockenheim erreichbar.</p>	<p>Hotels</p> <p>Hotelauskunft: +49 6205 210 www.hockenheim.de</p> <p>ACHAT Premium Walldorf/ Reilingen Hockheimer Straße 86 68799 Reilingen Tel.: +49 6205 959-0 www.achat-hotels.com/hotels/reilingen-walldorf reilingen@achat-hotels.com</p>	<p>H+ Hotel Hockenheim**** Heidelberger Straße 8 68766 Hockenheim Tel.: +49 6205 294 - 0 www.h-hotels.com hockenheim@h-hotels.com</p> <p>Hotel Vorfelder**** Bahnhofstraße 28 69190 Walldorf Tel.: +49 6227 699-0 www.hotel-vorfelder.de info@hotel-vorfelder.de</p>	<p>Hotel am Motodrom*** Am Motodrom 68766 Hockenheim Tel.: +49 6205 298-0 www.hockenheimring.de info@hotel-motodrom.hockenheimring.de</p> <p>Hotel Ambiente**** Am neuen Schulhaus 4 69190 Walldorf Tel.: +49 6227 602-0 www.ambiente-walldorf.de mail@ambiente-walldorf.de</p>
<p>Nürburgring Information</p> <p>Capricorn Nürburgring GmbH Otto-Flimm-Straße 53520 Nürburg (Eifel) Hotline: 0800 2083200 Telefon: +49 2691 302-0 Telefax: +49 2691 302-9099 www.nuerburgring.de</p> <p>Track Dimensions: GP-Strecke: 5,1 km</p> <p>Der Nürburgring liegt 60 km nordwestlich von Koblenz. Von Süden und Norden ist der Nürburgring über die A61 - Ausfahrt Wehr - zu erreichen.</p>	<p>Hotels</p> <p>Hotelauskunft: +49 2691 305122 www.hocheifel-nuerburgring.de tourismus@adenau.de</p> <p>Dorint Hotel am Nürburgring**** An der Grand-Prix-Strecke 53520 Nürburg Tel.: +49 2691 309-0 www.dorint.com info.nuerburgring@dorint.com</p>	<p>Landhaus Sonnenhof**** Sonnenberg 10 53518 Adenau Tel.: +49(0)26 91 92 27-0 www.sonnenhof-nuerburgring.de info@sonnenhof-nuerburgring.de</p> <p>Nürburgring**** Stefan-Bellof-Straße 53520 Nürburg Tel.: +49 2691 302500-0 www.lindner.de empfang.nuerburgring@lindner.de</p>	<p>Hotel am Tiergarten*** Kirchweg 4 53520 Nürburg Tel.: +49(0)26 91 922 00 www.am-tiergarten.de info@am-tiergarten.de</p> <p>Hotel Rieder*** Mittelstraße 13 53534 Wiesemscheid Tel.: +49 2691 1013 www.hotel-rieder.de empfang@hotel-rieder.de</p>
<p>Red Bull Ring Information</p> <p>Red Bull Ring Straße 1 A-8724 Spielberg/Knittelfeld Tel.: +43 3577 / 20227061 Fax.: +43 3577 / 22290 www.projekt-spielberg.at</p> <p>Track Dimensions: Länge 4,3 km</p> <p>Der Red Bull Ring liegt ca. 250 km südöstlich von Salzburg und ca. 70 km nordwestlich von Graz entfernt. Sie erreichen die legendäre Rennstrecke über die A9 aus beiden Richtungen.</p>	<p>Hotels</p> <p>Hotelauskunft: +43 3577 20227166 www.tourismus-am-spielberg.at info@tourismus-am-spielberg.at</p> <p>Hotel Steirerschloßl Hauptstr. 100 A-8740 Zeltweg Tel.: +43 3577 226010 www.hotel-steirerschloessl.at steirerschloessl@projekt-spielberg.at</p>	<p>Landhotel Schönberghof Höhenstr. 1 A-8724 Spielberg Tel.: +43 3577 / 22630 www.landhotel-schoenberghof.at schoenberghof@projekt-spielberg.at</p> <p>Schönberghof – Gästehaus Enzinger Höhenstraße 1, A-8724 Spielberg Tel.: +43 3577 22630 www.landhotel-schoenberghof.at schoenberghof@projekt-spielberg.at</p>	<p>Hotel G`Schlössl Murhof 1 A-8734 Großlobming Tel.: +43 3512 / 469040 www.gschloessl-murtal.at Gschloessl.murtal@projekt-spielberg.at</p> <p>Hotel Schloss Gabelhofen Schloßgasse 54 A-8753 Fohnsdorf Tel.: +43 3573 5555-0 www.gabelhofen.at gabelhofen@projekt-spielberg.at</p>
<p>Misano World Circuit Marco Simoncelli Information</p> <p>Viale Daijuro Kato, 10, 47843 Misano Adriatico RN, Italien</p> <p>Track Dimensions: Länge: 4,2 km</p> <p>Tel.: +39 0541 618511 www.misanocircuit.com</p> <p>Die Rennstrecke von Misano liegt 130 km südöstlich von Bologna an der Adria. Sie wurde im Jahr 1969 geplant und 1972 in Betrieb genommen.</p>	<p>Hotels</p> <p>Hotelauskunft: Telefon: +39 0541 615520 www.visitmisano.it/de</p> <p>Hotel Sans Souci**** V.le Mare, 9 Gabicce Tel: +39 0541 950164 www.parkhotels.it sanssouci@parkhotels.it</p>	<p>Grand Hotel Michelacci**** P.zza Giardini Unità d'Italia, 1 Rimini Tel.: +39 0541 954361 www.michelacci.com info@michelacci.com</p> <p>Hotel Augustus*** Via Litoranea Nord, 67 Misano Adriatico Tel.: +39 0541 610626 www.augustusmisano.it info@augustusmisano.it</p>	<p>Relais Palazzo Viviani**** Via Roma, 38 Montegrolfo Tel.: +39 0541 855350 www.palazzoviviani.com info@palazzoviviani.com</p> <p>Hotel Giulietta*** Via Galli, 3 Riccione Tel.: +39 0541 647464 www.hotelgiulietta.com info@hotelgiulietta.com</p>
<p>Motorsport Arena Oschersleben Information</p> <p>Motorsport Arena Oschersleben GmbH Motopark-Allee 20-22 39387 Oschersleben Tel.: +49 3949 920-0 Fax: +49 3949 920-660 www.motorsportarena.com</p> <p>Track Dimensions: Länge: 3,6 km</p> <p>Die Motorsport Arena Oschersleben liegt ca. 135 km östlich von Hannover und ca. 40 km südwestlich von Magdeburg. Von der Autobahn A2, Ausfahrt 66 (Eisleben), führt eine ausgebauten Straße zur Rennstrecke Oschersleben.</p>	<p>Hotels</p> <p>Hotelauskunft: +49 3949 912205 www.oscherslebenbode.de tourismus@oscherslebenbode.de</p>	<p>H+ Hotel**** Hansapark 2 39116 Magdeburg Tel.: +49 391 6363-0 www.h-hotels.com magdeburg@h-hotels.com</p> <p>Hotel Villa Heine**** Kehrstraße 1 38820 Halberstadt Tel. +49 3941 3140-0 www.hotel-heine.de info@hotel-heine.de</p>	<p>Hotel Jacobsberg** Am Büloweschacht 6 39387 Oschersleben (Bode) Tel.: +49 3949 9490-0 www.jacobsberg.de hotel@jacobsberg.de</p> <p>Hotel Motorsport Arena Oschersleben**** Motopark-Allee 20 - 22 39387 Oschersleben Tel.: +49 3949 92092-0 www.hotel-motorsportarena.com hotel@motorsportarena.com</p>



Hier geht es zur digitalen Nennung.

**HEGERSPORT GmbH
Ruhrtalstraße 52-60
45239 Essen**

per Fax: +49 201 1775503-29
per E-Mail: sportscup@porsche-veranstaltungen.de

Jahreseinschreibung Porsche Sports Cup Deutschland 2023

Bitte nicht ausfüllen!

Eingang:	Startnummer:	Klasse:
----------	--------------	---------

Jahreseinschreibung

Eine Jahreseinschreibung ist nur bis zur 5. Veranstaltung möglich. Punkte werden ab dem Datum der vorliegenden Einschreibung vergeben.

Hiermit melde ich mich verbindlich für die Jahreseinschreibung in folgender Serie an:

- Porsche Sprint GT EUR 500,-
- Porsche Sprint Challenge EUR 500,-
- Porsche Endurance Challenge EUR 500,-

Bitte füllen Sie für jede Serie eine gesonderte Einschreibung aus.
Weitere Formulare finden Sie unter: www.porschesportscup.de.

Persönliche Daten

Vorname/Name: _____

Geburtsdatum: _____

Straße/Nr: _____

Postleitzahl/Ort: _____

Land: _____

Telefon: _____

E-Mail: _____

Team

Name des Teams: _____

Names des Teamchefs: _____

Rechnungsadresse

Vorname/Name: _____

Straße/Nr: _____

Postleitzahl/Ort: _____

Land: _____

Die Einschreibgebühr in Höhe von EUR _____

wurde auf das Konto der HEGERSPORT GmbH überweisen.

Deutsche Bank Essen
IBAN: DE63 3607 0024 0107 1430 02
BIC: DEUTDEBESS

Zahlbar bis spätestens 7 Tage vor der Veranstaltung.

Datum/Unterschrift Fahrer: _____
(oder gesetzlicher Vertreter*):

* Bei Unterschrift durch einen gesetzlichen Vertreter bitte ankreuzen, wenn zutreffend

die Unterschrift erfolgte nicht nur im eigenen Namen sondern auch im Namen des anderen Elternteils

bzw. ich bin zur alleinigen Vertretung meines Kindes berechtigt

HEGERSPORT GmbH
Ruhrtalstraße 52-60
45239 Essen

per Fax: +49 201 1775503-29
per E-Mail: sportscup@porsche-veranstaltungen.de

Veranstaltungsort

- 13.–14.05.2023 Hockenheimring
- 01.–02.07.2023 Misano (ITA)
- 22.–23.07.2023 Red Bull Ring (AUT)
- 12.–13.08.2023 Oschersleben
- 02.–03.09.2023 Nürburgring Grand Prix
- 07.–08.10.2023 Hockenheimring

Persönliche Daten

Vorname/Name: _____
Name des Teams: _____
Teamchef Name: _____
Mobilnummer Teamchef: _____
Anzahl der Fahrzeuge: _____
Startnummern: _____

Freiwillige Einwilligung in die Datennutzung zur individuellen Kunden- und Interessentenbetreuung

Ich möchte zukünftig über neue Produkte, Veranstaltungen und Angebote von Porsche informiert werden. Vor diesem Hintergrund gebe ich die folgende Einwilligungserklärung ab. Ich bin damit einverstanden, dass das für mich zuständige Porsche Zentrum, ausgewählte Porsche Unternehmen* und deren beauftragte Dienstleister meine Kontaktdaten, Betreuungs- und Vertragsdaten (einschließlich Vertragsdaten aus Leasing- und Finanzierungsverträgen), Serviceinformationen sowie Daten zu meinen Interessen, Fahrzeugen und verwendeten Diensten zur individuellen Kunden- und Interessentenbetreuung nutzen und mich zu diesem Zweck kontaktieren. Die individuelle Kunden- und Interessentenbetreuung beinhaltet auf mich zugeschnittene Informationen und Angebote zu Fahrzeugen, fahrzeugbezogenen Dienstleistungen und weiteren Produkten von Porsche, Einladungen zu Veranstaltungen sowie Befragungen zu meiner Zufriedenheit und meinen Erwartungen. Ergänzend zur individuellen Kunden- und Interessentenbetreuung per Post möchte ich über folgende Kommunikationswege kontaktiert werden:

- E-Mail
- Telefon.

Meine obenstehende Einwilligung kann ich jederzeit ohne Angabe von Gründen mit Wirkung für die Zukunft widerrufen.

Datum Unterschrift

*Porsche Unternehmen: Dr. Ing. h.c. F. Porsche AG, Porscheplatz 1, 70435 Stuttgart; Porsche Deutschland GmbH, Porschestraße 1, 74321 Bietigheim-Bissingen; Porsche Financial Services GmbH, Porschestraße 1, 74321 Bietigheim-Bissingen; Porsche Sales & Marketplace GmbH, Porscheplatz 1, 70435 Stuttgart.

Ihr zentraler Ansprechpartner für Einwilligung, Widerruf und Rückfragen ist die Porsche Deutschland GmbH, Porschestraße 1, 74321 Bietigheim-Bissingen – eine kurze Nachricht per Post oder über das Kontaktformular <https://www.porsche.com/germany/privacy/contact/> genügt.

Weitere Informationen zur Datenverarbeitung und Individualisierung im Bereich der Porsche Kunden- und Interessentenbetreuung finden Sie in den Datenschutzhinweisen, die im Porsche Zentrum verfügbar sind.

Teamausstattung
Porsche Sports Cup Rennserien 2023

Team LKW

LKW-Länge:

- ① _____ Meter (Gesamtlänge)
- ② _____ Meter (Auflieger)

LKW-Breite:

- ③ _____ Meter

Slideout:

- ④ links
- rechts

Breite: _____ Meter

Team-Zelt

Zelt-Länge:

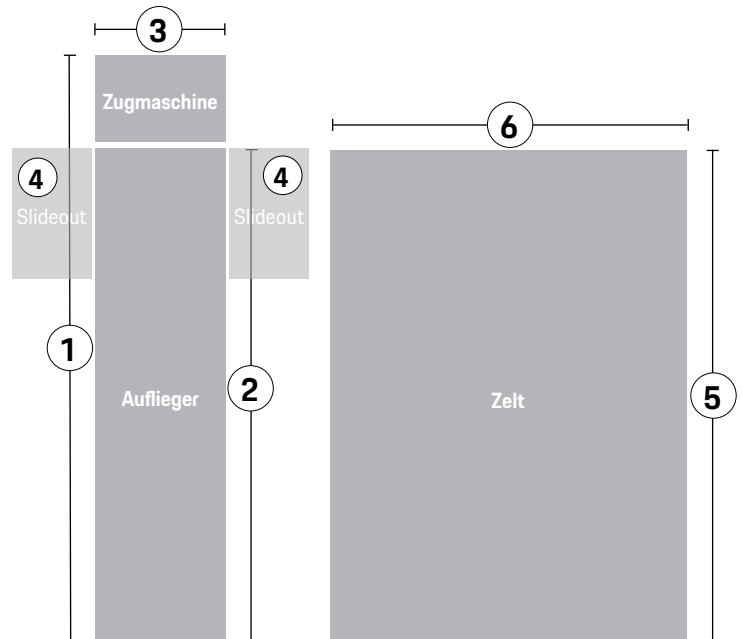
- ⑤ _____ Meter

Zelt-Breite:

- ⑥ _____ Meter (Vorgabe: max. 8 Meter)

Zelt-Anbringung am LKW:

- links
- rechts





Hier geht es zur digitalen Nennung.

HEGERSPORT GmbH
Ruhrtalstraße 52-60
45239 Essen

per Fax: +49 201 1775503-29
per E-Mail: sportscup@porsche-veranstaltungen.de

Termine

- 13.-14.05.2023 Hockenheimring
- 01.-02.07.2023 Misano (ITA)
- 22.-23.07.2023 Red Bull Ring (AUT)
- 12.-13.08.2023 Oschersleben
- 02.-03.09.2023 Nürburgring Grand Prix
- 07.-08.10.2023 Hockenheimring

Verbindliche Anmeldung

Porsche Sprint GT

Bewerber: _____

Lizenznummer: _____

Ich melde für: 1. Fahrer 2. Fahrer

Bitte füllen Sie für jede Serie eine gesonderte Nennung aus.

1. Fahrer

Vorname/Name: _____

Geburtsdatum: _____

Straße/Nr: _____

Postleitzahl/Ort/Land: _____

Telefon: _____

E-Mail: _____

Lizenznummer: _____

FIA Einstufung: ohne Bronze Silber

Porsche Club: _____

Mitgliedsnummer Porsche Club: _____

Teamchef Name: _____

Teamchef Mobilnummer: _____

2. Fahrer

Vorname/Name: _____

Geburtsdatum: _____

Straße/Nr: _____

Postleitzahl/Ort/Land: _____

Telefon: _____

E-Mail: _____

Lizenznummer: _____

FIA Einstufung: ohne Bronze Silber

Porsche Club: _____

Mitgliedsnummer Porsche Club: _____

Nennung Porsche Sprint GT

(Nennungsschluss: 10 Tage vor Veranstaltungsbeginn)

Bitte nicht ausfüllen!

Nennungseingang:	Startnummer:	Klasse:
------------------	--------------	---------

Rechnungsadresse (falls abweichend)

Name: _____

Straße/Nr: _____

Postleitzahl/Ort/Land: _____

Fahrzeug (unbedingt ausfüllen)

Fahrzeugtyp: _____

KW/PS: _____ Baujahr: _____

Fahrgestellnummer: _____

Farbe: _____

Boxenreservierung

Bitte reservieren Sie mir einen Boxenstellplatz (EUR 150,- pro Wochenende)

Nenngebühr und Bestellung (alle Preise inkl. der gesetzlichen MwSt.)

Nennung*	Preise für Porsche Club Mitglieder	Preise ohne Mitgliedschaft
Porsche Sprint GT	<input type="checkbox"/> EUR 1.175,-	<input type="checkbox"/> EUR 1.225,-

Zusätzlich bestelle ich:**

- Catering (inkl. Getränke) für Samstag*** für _____ Personen à _____ EUR 115,-
- Catering (inkl. Getränke) für Samstag*** für _____ Kinder à _____ EUR 45,-
- Catering (inkl. Getränke) für Sonntag für _____ Personen à _____ EUR 115,-
- Catering (inkl. Getränke) für Sonntag für _____ Kinder à _____ EUR 45,-
- Catering (inkl. Getränke) für die Abendveranstaltung am **Samstagabend** für _____ Personen à _____ EUR 45,-
- Catering (inkl. Getränke) für die Abendveranstaltung am **Samstagabend** für _____ Kinder à _____ EUR 25,-

Der Gesamtbetrag in Höhe von EUR _____

wurde auf das Konto der HEGERSPORT GmbH überwiesen: Deutsche Bank Essen
(Unter Angabe des Fahrer Namens und des Veranstaltungsdatums)
IBAN: DE63 3607 0024 0107 1430 02 BIC: DEUTDEB33

Datum/Unterschrift 1. Fahrer (bzw. bei Minderjährigen gesetzlicher Vertreter****):

Datum/Unterschrift 2. Fahrer (bzw. bei Minderjährigen gesetzlicher Vertreter****):

Datum/Unterschrift Bewerber

Der Unterzeichner erkennt die Bedingungen der Ausschreibung und der noch zu erlassenden Ausführungsbestimmungen an und verpflichtet sich, diese genauestens zu befolgen. Er bestätigt, dass die auf dem vorliegenden Meldeformular eingetragenen Angaben zutreffen.

* Bei Nennung Porsche Sprint GT ist pro Veranstaltungstag ein Cateringticket enthalten. Der Gesamtbetrag ist mit Abgabe der Nennung sofort vollständig zu bezahlen. Ein Start ist ohne Zahlungseingang nicht möglich! Barzahlung vor Ort ist nicht möglich.
** Kinder bis einschließlich 7 Jahre können kostenlos am Catering teilnehmen.
*** Beinhaltet Frühstück, Mittagessen, Kaffee & Kuchen sowie alle Getränke. Cateringtickets für die Abendveranstaltung sind gesondert zu bestellen.
**** Bei Unterschrift durch einen gesetzlichen Vertreter bitte ankreuzen, wenn zutreffend:

- die Unterschrift erfolgte nicht nur im eigenen Namen sondern auch im Namen des anderen Elternteils
- bzw. ich bin zur alleinigen Vertretung meines Kindes berechtigt

Porsche Sprint GT

Allgemeine Vertragserklärungen von Bewerber und Fahrer

Bewerber und Fahrer müssen Tatsachen in der Person oder dem Verhalten eines Teammitgliedes (Bewerber, Fahrer, Mechaniker, Helfer usw.) die das Vertragsverhältnis mit dem Veranstalter berühren oder einen Schadensersatzanspruch begründen, für und gegen sich gelten lassen. Bewerber und Fahrer haften für alle Verpflichtungen aus dem Nennungsvertrag als Gesamtschuldner.

Die Teilnehmer versichern, dass

- die in dieser Nennung gemachten Angaben richtig und vollständig sind,
- sie uneingeschränkt den Anforderungen der Veranstaltung (ungezeittetes und gezeittetes Training, Qualifikationstraining, Warm-up, Übungs- und Besichtigungsfahrten, Rennen, Wertungsläufe, Wertungsprüfungen zur Erzielung von Höchstgeschwindigkeiten oder kürzesten Fahrzeiten) gewachsen sind,
- das Fahrzeug in allen Punkten den einschlägigen technischen Bestimmungen entspricht,
- das Fahrzeug in allen Teilen jederzeit durch die Technischen Kommissare untersucht werden kann und
- sie das Fahrzeug nur in technisch und optisch einwandfreiem Zustand bei der jeweiligen Veranstaltung einsetzen werden.
- sie von dem Internationalen Sportgesetz (ISG) der FIA (Fédération Internationale de l'Automobile) mit Anhängen, dem CIK-Reglement, den Rechts- und Disziplinarbestimmungen der FIA, dem Anti-Doping-Regelwerk der Internationalen und Nationalen Anti-Doping Agentur (WADA/NADA-Code), den einschlägigen DMSB-Reglements, den Allgemeinen Meisterschaftsbestimmungen und den besonderen Serien-Bestimmungen, der Rechts- und Verfahrensordnung des DMSB (RuVO), den DMSB-Umweltrichtlinien und den sonstigen FIA-, CIK- und DMSB-Bestimmungen Kenntnis genommen haben und sie diese als für sich verbindlich anerkennen und sie befolgen werden.

Insbesondere erkennen Sie als verbindlich an, dass

- Sie Tatsachen in der Person oder dem Verhalten eines Teammitgliedes (Bewerber, Fahrer, Beifahrer, Mechaniker, Helfer usw.), die das Vertragsverhältnis mit dem Veranstalter berühren oder einen Schadensersatzanspruch begründen, für und gegen sich gelten lassen müssen,
- der DMSB, seine Gerichtsbarkeit, die Sportkommissare und die Veranstalter – jeweils im Rahmen ihrer Zuständigkeit – berechtigt sind, neben anderen Maßnahmen auch Strafen bei Verstößen gegen die sportlichen Regeln, sportgesetzlichen Bestimmungen und vertraglichen Pflichten – wie im ISG, der RuVO, den Reglements, Ausschreibungen und sonstigen Bestimmungen vorgesehen – festzusetzen – unbeschadet des Rechts, den im ISG, der RuVO und den Reglements geregelten Verbandsrechtsweg zu beschreiten,
- sie keine Substanzen oder Methoden anwenden dürfen, wie sie in der Verbotsliste des World-Anti-Doping-Code der WADA und in den Anti-Doping Bestimmungen der FIA definiert sind.

Protest und Berufungsvollmacht

Die Teilnehmer (auch mehrere für ein Fahrzeug genannte Fahrer) bevollmächtigen sich mit Abgabe der Nennung gegenseitig, den jeweils anderen im Protest- und Berufungsverfahren zu vertreten. Sie bevollmächtigen sich insbesondere gegenseitig zur Abgabe von Protesten, deren Rücknahme, Annullierung, Einlegung und Bestätigung, zur Rücknahme und zum Verzicht auf die Berufung und zur Stellung aller im Rahmen der Protest- und Berufungsverfahren möglichen Anträge sowie der Abgabe bzw. Entgegennahme von Erklärungen.

Erklärungen der Teilnehmer zum Ausschluss der Haftung

Die Teilnehmer nehmen auf eigene Gefahr an der Veranstaltung teil. Sie tragen die alleinige zivil- und strafrechtliche Verantwortung für alle von ihnen verursachten Schäden.

Sie erklären den Verzicht auf Ansprüche jeder Art für Schäden, die im Zusammenhang mit der Veranstaltung entstehen, und zwar gegenüber...

- den eigenen Teilnehmern (anderslautende Vereinbarungen zwischen den Teilnehmern gehen vor) und Helfern, den jeweils anderen Teilnehmern, den Eigentümern und Haltern aller an der Veranstaltung teilnehmenden Fahrzeuge (soweit die Veranstaltung auf einer permanenten oder temporär geschlossenen Strecke stattfindet) und deren Helfern,
- der FIA, der CIK, dem DMSB, den Mitgliedsorganisationen des DMSB, der DMSW GmbH, deren Präsidenten, Organen, Geschäftsführern und Generalsekretären,
- dem ADAC e. V., den ADAC Regionalclubs, den ADAC Ortsclubs und den mit dem ADAC e. V. verbundenen Unternehmen, deren Präsidenten, Organen, Geschäftsführern, Generalsekretären, Mitarbeitern und Mitgliedern, dem Promotor/Serienorganisator, den deutschen Porsche Clubs,
- der Dr. Ing. h.c. F. Porsche AG, Porsche Deutschland GmbH, deren Beauftragte, Sponsoren und Zulieferer, dem Veranstalter, den Sportwarten, den Rennstreckeneigentümern, den Rechtsträgern der Behörden, Renndiensten und allen anderen Personen, die mit der Organisation der Veranstaltung in Verbindung stehen, den Straßenbausträgern und
- den Erfüllungs- und Verrichtungsgehilfen, den gesetzlichen Vertretern, den haupt- und ehrenamtlichen Mitarbeitern aller zuvor genannten Personen und Stellen sowie deren Mitgliedern.

Der Haftungsverzicht gilt nicht für Schäden aus der Verletzung des Lebens, des Körpers oder der Gesundheit, für sonstige Schäden, die auf einer vorsätzlichen oder grob fahrlässigen Pflichtverletzung beruhen sowie nicht für Schäden aus der Verletzung einer wesentlichen Vertragspflicht durch den enthafteten Personenkreis. Bei Schäden, die auf einer leicht fahrlässigen Pflichtverletzung von wesentlichen Vertragspflichten beruhen ist die Haftung für Vermögens- und Sachschäden der Höhe nach auf den typischen, vorhersehbaren Schaden beschränkt. Der Haftungsverzicht gilt für Ansprüche aus jeglichem Rechtsgrund, insbesondere also für Schadensersatzansprüche aus vertraglicher und außervertraglicher Haftung und für Ansprüche aus unerlaubter Handlung. Stillschweigende Haftungsausschlüsse bleiben von vorstehender Haftungsausschlussklausel unberührt.

Mit Abgabe der Nennung nehmen die Teilnehmer davon Kenntnis, dass Versicherungsschutz im Rahmen der Kraftverkehrsversicherungen (Kfz-Haftpflicht, Kasko- und Insassen-Unfall-Versicherung) für Schäden, die im Rahmen einer Veranstaltung, die auf die Erzielung von Höchstgeschwindigkeiten gerichtet ist, nicht gewährt wird. Sie verpflichten sich, auch den Halter und den Eigentümer des eingesetzten Fahrzeugs davon zu unterrichten.

Entbindung von der Schweigepflicht

Im Falle einer im Laufe der Veranstaltung eintretenden oder festgestellten Verletzung bzw. im Falle von gesundheitlichen Schäden, die die automobilsporthliche Tauglichkeit auf Dauer oder vorübergehend in Frage stellen können, entbindet der/die Unterzeichnende alle behandelnden Ärzte – im Hinblick auf das sich daraus nicht nur für ihn/sie selbst sondern auch für Dritte ergebende Sicherheitsrisiko – von der ärztlichen Schweigepflicht untereinander sowie gegenüber dem Renn-/Fahrleiter, Sportkommissar, Schiedsrichter, Leitender Rennarzt, DMSB-Verbandsarzt, Koordination Automobilsport (DMSB) und dem Versicherer-Schadenbüro. Die Verarbeitung Ihrer Daten erfolgt aufgrund eines berechtigten Interesses des DMSB. Zweck ist der Schutz der Lizenznehmer bei Sportveranstaltungen. Dieser Verarbeitung können Sie jederzeit mit Wirkung für die Zukunft widersprechen.

Der DMSB, seine Mitgliedsorganisationen, die ADAC Regionalclubs und Veranstalter nehmen nicht an einem Streitbeilegungsverfahren vor einer Verbraucherschlichtungsstelle nach dem Verbraucherstreitbeilegungsgesetz teil.

Wohlergehen

Der Porsche Sports Cup steht für Chancengleichheit, Fairness und Toleranz. Diesen Werten sind alle am Porsche Sports Cup Beteiligten (d.h. Teilnehmer, Offizielle und Organisatoren) verpflichtet. Es ist jedem Beteiligten insoweit bewusst, dass die eigene Kommunikation und das eigene Verhalten innerhalb und im Umfeld des Porsche Sports Cup wesentlich dazu beitragen, wie der Porsche Sports Cup unter den übrigen Beteiligten und in der Öffentlichkeit wahrgenommen wird.

Vor diesem Hintergrund sind alle Teilnehmer des Porsche Sports Cup sowohl auf als auch neben der Rennstrecke insbesondere dazu verpflichtet

- die Werte Chancengleichheit, Fairness und Toleranz zu berücksichtigen,
- den DMSB-Ethikkodex stets zu befolgen,
- durch das eigene Handeln den Ruf und das Ansehen des Porsche Sports Cup und seiner Teilnehmer innerhalb des Motorsports und in der Öffentlichkeit zu wahren,
- sich weder in beleidigender, anstößiger, diskriminierender noch strafbarer Weise zu äußern (insbesondere in direkten Gesprächen, Interviews etc. wie auch in anderer Kommunikation wie z. B. Pressemitteilungen, Posts in sozialen Medien usw.) oder zu verhalten, und
- die Gesetze und örtlichen Gepflogenheiten in den Ländern, die vom Porsche Sports Cup besucht werden, einzuhalten und zu respektieren.

Sollte ein Teilnehmer gegen diese Pflicht trotz vorheriger Abmahnung der Hegersport GmbH wiederholt verstoßen, so ist die Hegersport GmbH insbesondere auch zur außerordentlichen Kündigung des zwischen ihr und dem Teilnehmer bestehenden Veranstaltungsvertrags berechtigt.

Unberührt bleiben die sonstigen Rechte und Pflichten der Parteien unter dieser Nennung, insbesondere aus und unter den einbezogenen Regelungen des DMSB.

Verzichtserklärung des Fahrzeugeigentümers

(Nur erforderlich, wenn Bewerber und Fahrer nicht Eigentümer des einzusetzenden Fahrzeuges sind, siehe vorstehende Angaben)

Ich bin mit der Beteiligung des in der Nennung näher bezeichneten Fahrzeuges an der Veranstaltung (=ungezeittetes und gezeittetes Training, Qualifikationstraining, Warm-up, Übungs- und Besichtigungsfahrten, Rennen, Wertungsläufe, Wertungsprüfungen zur Erzielung von Höchstgeschwindigkeiten oder kürzesten Fahrzeiten) einverstanden und erkläre den Verzicht auf Ansprüche jeder Art für Schäden, die im Zusammenhang mit der Veranstaltung entstehen, und zwar gegenüber

- den eigenen Teilnehmern und Helfern,
- den jeweils anderen Teilnehmern, den Eigentümern und Haltern aller an der Veranstaltung teilnehmenden Fahrzeuge
- (soweit die Veranstaltung auf einer permanenten oder temporär geschlossenen Strecke stattfindet) und deren Helfern,
- der FIA, dem DMSB, den Mitgliedsorganisationen des DMSB, der DMSW GmbH, deren Präsidenten, Organen, Geschäftsführern und Generalsekretären, Mitarbeitern und Mitgliedern,
- dem ADAC e. V., den ADAC Regionalclubs, den ADAC Ortsclubs und den mit dem ADAC e. V. verbundenen Unternehmen, deren Präsidenten, Organen, Geschäftsführern, Generalsekretären, Mitarbeitern und Mitgliedern,
- dem Promotor/Serienorganisator,
- dem Veranstalter, den Sportwarten, den Rennstreckeneigentümern, den Rechtsträgern der Behörden, Renndiensten und allen anderen Personen, die mit der Organisation der Veranstaltung in Verbindung stehen, die deutschen Porsche Clubs,
- der Dr. Ing. h.c. F. Porsche AG, Porsche Deutschland GmbH, deren Beauftragte, Sponsoren und Zulieferer,
- den Straßenbausträgern und
- den Erfüllungs- und Verrichtungsgehilfen, den gesetzlichen Vertretern, den haupt- und ehrenamtlichen Mitarbeitern aller zuvor genannten Personen und Stellen sowie deren Mitgliedern.

Der Haftungsverzicht gilt nicht für Schäden aus der Verletzung des Lebens, des Körpers oder der Gesundheit, für sonstige Schäden, die auf einer vorsätzlichen oder grob fahrlässigen Pflichtverletzung beruhen sowie nicht für Schäden aus der Verletzung einer wesentlichen Vertragspflicht durch den enthafteten Personenkreis. Bei Schäden, die auf einer leicht fahrlässigen Pflichtverletzung von wesentlichen Vertragspflichten beruhen ist die Haftung für Vermögens- und Sachschäden der Höhe nach auf den typischen, vorhersehbaren Schaden beschränkt.

Der Haftungsverzicht gilt für Ansprüche aus jeglichem Rechtsgrund, insbesondere also für Schadensersatzansprüche aus vertraglicher und außervertraglicher Haftung und für Ansprüche aus unerlaubter Handlung. Stillschweigende Haftungsausschlüsse bleiben von vorstehender Haftungsausschlussklausel unberührt.

Ort/Datum Name und Anschrift des Eigentümers in Blockschrift

Unterschrift

Einwilligung in die Erstellung, Verarbeitung und Veröffentlichung von Foto-/Videoaufnahmen durch Porsche

Ich willige ein, dass die Porsche Deutschland GmbH, Porschestr. 1, 74321 Bietigheim-Bissingen, sowie mit Porsche verbundene Unternehmen (im Folgenden: „Porsche“) entweder selbst oder durch Beauftragte Foto-, Film- und Tonaufnahmen (im Folgenden gemeinsam: „Aufnahmen“) an den in meiner Nennung genannten Terminen erstellt und die Aufnahmen für die Porsche Sports Cup-Vermarktung, insbesondere zu folgenden Zwecken nutzen darf: Dokumentation der Veranstaltungen, Veröffentlichung in Porsche Print- und Onlinemedien, in Marketing-Materialien, Presseerklärungen, Druckschriften, Werbeschriften, Promotion-Videos, TV-Shows, als Internet-Inhalte inklusive Livestreams, und/oder jegliche sonstige Promotion- bzw. informative Materialien in jeglichem Medien.

Die Erstellung, Verarbeitung und Veröffentlichung der Aufnahmen und der darin enthaltenen personenbezogenen Daten erfolgt auf Grundlage dieser freiwilligen Einwilligungserklärung. Die Einwilligung kann – auch nur teilweise (z.B. bezogen nur auf ein bestimmtes Foto) – gegenüber Porsche ohne Angabe von Gründen mit Wirkung für die Zukunft widerrufen werden. Die Aufnahmen werden dann binnen angemessener Frist gelöscht oder so bearbeitet, dass keine Identifizierung mehr möglich ist. Bereits hergestellte analoge Medien werden aufgebraucht, sofern eine Entfernung oder Bearbeitung nicht durch ein berechtigtes Interesse im Einzelfall gegeben ist. Soweit sich aus den Aufnahmen Hinweise auf meine ethnische Herkunft, Religion oder Gesundheit ergeben (z.B. Haarfarbe, Kopfbedeckung, Brille), bezieht sich meine Einwilligung auch auf diese Angaben.

Die Aufnahmen dürfen unter Wahrung meiner Persönlichkeitsrechte bearbeitet oder umgestaltet werden (z.B. Montage, Kombination mit Bildern, Texten oder Grafiken, fototechnische Verfremdung).

Weitere Informationen zur Verarbeitung personenbezogener Daten durch Porsche und Ihre Rechte als Betroffene/r finden Sie unter: <https://www.porsche.com/germany/pd-privacypolicy/>.

Ich erkläre zudem, auf eine Entlohnung für die Erstellung und die vorstehend genannten Nutzungsarten der Aufnahmen zu verzichten, ebenso auf Ansprüche, die Aufnahmen zu eigenen Zwecken zu nutzen oder anderweitig zu verwerten. Diese Erklärung unterliegt dem Recht der Bundesrepublik Deutschland.

Ort/Datum

Abgebildete Person/ 1. Fahrer

Abgebildete Person/ 2. Fahrer

Freiwillige Einwilligung in die Datennutzung zur individuellen Kunden- und Interessentenbetreuung

Ich möchte zukünftig über neue Produkte, Veranstaltungen und Angebote von Porsche informiert werden. Vor diesem Hintergrund gebe ich die folgende Einwilligungserklärung ab. Ich bin damit einverstanden, dass das für mich zuständige Porsche Zentrum, ausgewählte Porsche Unternehmen* und deren beauftragte Dienstleister meine Kontaktdaten, Betreuungs- und Vertragsdaten (einschließlich Vertragsdaten aus Leasing- und Finanzierungsverträgen), Serviceinformationen sowie Daten zu meinen Interessen, Fahrzeugen und verwendeten Diensten zur individuellen Kunden- und Interessentenbetreuung nutzen und mich zu diesem Zweck kontaktieren. Die individuelle Kunden- und Interessentenbetreuung beinhaltet auf mich zugeschnittene Informationen und Angebote zu Fahrzeugen, fahrzeugbezogenen Dienstleistungen und weiteren Produkten von Porsche, Einladungen zu Veranstaltungen sowie Befragungen zu meiner Zufriedenheit und meinen Erwartungen. Ergänzend zur individuellen Kunden- und Interessentenbetreuung per Post möchte ich über folgende Kommunikationswege kontaktiert werden:

Meine obenstehende Einwilligung kann ich jederzeit ohne Angabe von Gründen mit Wirkung für die Zukunft widerrufen.

E-Mail

Telefon

E-Mail

Telefon

Datum, Unterschrift/1. Fahrer

Datum, Unterschrift/2. Fahrer

*Porsche Unternehmen: Dr. Ing. h.c. F. Porsche AG, Porscheplatz 1, 70435 Stuttgart; Porsche Deutschland GmbH, Porschestraße 1, 74321 Bietigheim-Bissingen; Porsche Financial Services GmbH, Porschestraße 1, 74321 Bietigheim-Bissingen; Porsche Sales & Marketplace GmbH, Porscheplatz 1, 70435 Stuttgart.

Ihr zentraler Ansprechpartner für Einwilligung, Widerruf und Rückfragen ist die Porsche Deutschland GmbH, Porschestraße 1, 74321 Bietigheim-Bissingen – eine kurze Nachricht per Post oder über das Kontaktformular <https://www.porsche.com/germany/privacy/contact/> genügt. Weitere Informationen zur Datenverarbeitung und Individualisierung im Bereich der Porsche Kunden- und Interessentenbetreuung finden Sie in den Datenschutzhinweisen, die im Porsche Zentrum verfügbar sind.



Hier geht es zur digitalen Nennung.

HEGERSPORT GmbH
Ruhrtalstraße 52-60
45239 Essen

per Fax: +49 201 1775503-29
per E-Mail: sportscup@porsche-veranstaltungen.de

Termine

- 13.-14.05.2023 Hockenheimring
- 01.-02.07.2023 Misano (ITA)
- 22.-23.07.2023 Red Bull Ring (AUT)
- 12.-13.08.2023 Oschersleben
- 02.-03.09.2023 Nürburgring Grand Prix
- 07.-08.10.2023 Hockenheimring

Verbindliche Anmeldung

Porsche Sprint GT

Bewerber: _____

Lizenznummer: _____

Ich melde für: 1. Fahrer 2. Fahrer

Bitte füllen Sie für jede Serie eine gesonderte Nennung aus.

1. Fahrer

Vorname/Name: _____

Geburtsdatum: _____

Straße/Nr: _____

Postleitzahl/Ort/Land: _____

Telefon: _____

E-Mail: _____

Lizenznummer: _____

FIA Einstufung: ohne Bronze Silber

Porsche Club: _____

Mitgliedsnummer Porsche Club: _____

Teamchef Name: _____

Teamchef Mobilnummer: _____

2. Fahrer

Vorname/Name: _____

Geburtsdatum: _____

Straße/Nr: _____

Postleitzahl/Ort/Land: _____

Telefon: _____

E-Mail: _____

Lizenznummer: _____

FIA Einstufung: ohne Bronze Silber

Porsche Club: _____

Mitgliedsnummer Porsche Club: _____

Blocknennung Porsche Sprint GT

(Nennungsschluss: 10 Tage vor Veranstaltungsbeginn)

Bitte nicht ausfüllen!

Nennungseingang:	Startnummer:	Klasse:
------------------	--------------	---------

Rechnungsadresse (falls abweichend)

Name: _____

Straße/Nr: _____

Postleitzahl/Ort/Land: _____

Fahrzeug (unbedingt ausfüllen)

Fahrzeugtyp: _____

KW/PS: _____ Baujahr: _____

Fahrgestellnummer: _____

Farbe: _____

Boxenreservierung

Bitte reservieren Sie mir an jedem Rennwochenende einen Boxenstellplatz zum Gesamtpreis von EUR 900,- pro Saison. Untervermietung ist genehmigungspflichtig.

Nenngebühr und Bestellung (alle Preise inkl. der gesetzlichen MwSt.)

Nennung*	Preise für Porsche Club Mitglieder	Preise ohne Mitgliedschaft
Porsche Sprint GT	<input type="checkbox"/> EUR 7.300,-	<input type="checkbox"/> EUR 7.600,-

Zusätzlich benötigte Cateringtickets bestellen Sie bitte mit dem Formular „Zusätzliches Catering“**.

Jahresinschreibung 2. Fahrer (EUR 500,-) _____

Der Gesamtbetrag in Höhe von EUR _____

wurde auf das Konto der HEGERSPORT GmbH überwiesen: Deutsche Bank Essen (Unter Angabe des Fahrer Namens und des Veranstaltungsdatums)
IBAN: DE63 3607 0024 0107 1430 02 BIC: DEUTDE33

Datum/Unterschrift 1. Fahrer (bzw. bei Minderjährigen gesetzlicher Vertreter***):

Datum/Unterschrift 2. Fahrer (bzw. bei Minderjährigen gesetzlicher Vertreter***):

Datum/Unterschrift Bewerber

Der Unterzeichner erkennt die Bedingungen der Ausschreibung und der noch zu erlassenden Ausführungsbestimmungen an und verpflichtet sich, diese genauestens zu befolgen. Er bestätigt, dass die auf dem vorliegenden Meldeformular eingetragenen Angaben zutreffen.

* Bei Nennung Porsche Sprint GT ist pro Veranstaltungstag ein Cateringticket enthalten. Der Gesamtbetrag ist mit Abgabe der Nennung sofort vollständig zu bezahlen. Ein Start ist ohne Zahlungseingang nicht möglich! Barzahlung vor Ort ist nicht möglich.

** Kinder bis einschließlich 7 Jahre können kostenlos am Catering teilnehmen. Beinhaltet Frühstück, Mittagessen, Kaffee & Kuchen sowie alle Getränke. Cateringtickets für die Abendveranstaltung sind gesondert zu bestellen.

*** Bei Unterschrift durch einen gesetzlichen Vertreter bitte ankreuzen, wenn zutreffend:

die Unterschrift erfolgte nicht nur im eigenen Namen sondern auch im Namen des anderen Elternteils

bzw. ich bin zur alleinigen Vertretung meines Kindes berechtigt

Porsche Sprint GT

Allgemeine Vertragserklärungen von Bewerber und Fahrer

Bewerber und Fahrer müssen Tatsachen in der Person oder dem Verhalten eines Teammitgliedes (Bewerber, Fahrer, Mechaniker, Helfer usw.) die das Vertragsverhältnis mit dem Veranstalter berühren oder einen Schadensersatzanspruch begründen, für und gegen sich gelten lassen. Bewerber und Fahrer haften für alle Verpflichtungen aus dem Nennungsvertrag als Gesamtschuldner.

Die Teilnehmer versichern, dass

- die in dieser Nennung gemachten Angaben richtig und vollständig sind,
- sie uneingeschränkt den Anforderungen der Veranstaltung (ungezeittes und gezeittes Training, Qualifikationstraining, Warm-up, Übungs- und Besichtigungsfahrten, Rennen, Wertungsläufe, Wertungsprüfungen zur Erzielung von Höchstgeschwindigkeiten oder kürzesten Fahrzeiten) gewachsen sind,
- das Fahrzeug in allen Punkten den einschlägigen technischen Bestimmungen entspricht,
- das Fahrzeug in allen Teilen jederzeit durch die Technischen Kommissare untersucht werden kann und
- sie das Fahrzeug nur in technisch und optisch einwandfreiem Zustand bei der jeweiligen Veranstaltung einsetzen werden.
- sie von dem Internationalen Sportgesetz (ISG) der FIA (Fédération Internationale de l'Automobile) mit Anhängen, dem CIK-Reglement, den Rechts- und Disziplinarbestimmungen der FIA, dem Anti-Doping-Regelwerk der Internationalen und Nationalen Anti-Doping Agentur (WADA/NADA-Code), den einschlägigen DMSB-Reglements, den Allgemeinen Meisterschaftsbestimmungen und den besonderen Serien-Bestimmungen, der Rechts- und Verfahrensordnung des DMSB (RuVO), den DMSB-Umweltrichtlinien und den sonstigen FIA-, CIK- und DMSB-Bestimmungen Kenntnis genommen haben und sie diese als für sich verbindlich anerkennen und sie befolgen werden.

Insbesondere erkennen Sie als verbindlich an, dass

- Sie Tatsachen in der Person oder dem Verhalten eines Teammitgliedes (Bewerber, Fahrer, Beifahrer, Mechaniker, Helfer usw.), die das Vertragsverhältnis mit dem Veranstalter berühren oder einen Schadensersatzanspruch begründen, für und gegen sich gelten lassen müssen,
- der DMSB, seine Gerichtsbarkeit, die Sportkommissare und die Veranstalter – jeweils im Rahmen ihrer Zuständigkeit – berechtigt sind, neben anderen Maßnahmen auch Strafen bei Verstößen gegen die sportlichen Regeln, sportgesetzlichen Bestimmungen und vertraglichen Pflichten – wie im ISG, der RuVO, den Reglements, Ausschreibungen und sonstigen Bestimmungen vorgesehen – festzusetzen – unbeschadet des Rechts, den im ISG, der RuVO und den Reglements geregelten Verbandsrechtsweg zu beschreiten,
- sie keine Substanzen oder Methoden anwenden dürfen, wie sie in der Verbotsliste des World-Anti-Doping-Code der WADA und in den Anti-Doping Bestimmungen der FIA definiert sind.

Protest und Berufungsvollmacht

Die Teilnehmer (auch mehrere für ein Fahrzeug genannte Fahrer) bevollmächtigen sich mit Abgabe der Nennung gegenseitig, den jeweils anderen im Protest- und Berufungsverfahren zu vertreten. Sie bevollmächtigen sich insbesondere gegenseitig zur Abgabe von Protesten, deren Rücknahme, Annullierung, Einlegung und Bestätigung, zur Rücknahme und zum Verzicht auf die Berufung und zur Stellung aller im Rahmen der Protest- und Berufungsverfahren möglichen Anträge sowie der Abgabe bzw. Entgegennahme von Erklärungen.

Erklärungen der Teilnehmer zum Ausschluss der Haftung

Die Teilnehmer nehmen auf eigene Gefahr an der Veranstaltung teil. Sie tragen die alleinige zivil- und strafrechtliche Verantwortung für alle von ihnen verursachten Schäden.

Sie erklären den Verzicht auf Ansprüche jeder Art für Schäden, die im Zusammenhang mit der Veranstaltung entstehen, und zwar gegenüber...

- den eigenen Teilnehmern (anderautent Vereinbarungen zwischen den Teilnehmern gehen vor) und Helfern, und den jeweils anderen Teilnehmern, den Eigentümern und Haltern aller an der Veranstaltung teilnehmenden Fahrzeuge (soweit die Veranstaltung auf einer permanenten oder temporär geschlossenen Strecke stattfindet) und deren Helfern,
- der FIA, der CIK, dem DMSB, den Mitgliedsorganisationen des DMSB, der DMSW GmbH, deren Präsidenten, Organen, Geschäftsführern und Generalsekretären,
- dem ADAC e. V., den ADAC Regionalclubs, den ADAC Ortsclubs und den mit dem ADAC e. V. verbundenen Unternehmen, deren Präsidenten, Organen, Geschäftsführern, Generalsekretären, Mitarbeitern und Mitgliedern, dem Promotor/Serienorganisator, den deutschen Porsche Clubs,
- der Dr. Ing. h.c. F. Porsche AG, Porsche Deutschland GmbH, deren Beauftragte, Sponsoren und Zulieferer, dem Veranstalter, den Sportwarten, den Rennstreckeneigentümern, den Rechtsträgern der Behörden, Renndiensten und allen anderen Personen, die mit der Organisation der Veranstaltung in Verbindung stehen, den Straßenbausträgern und
- den Erfüllungs- und Verrichtungsgehilfen, den gesetzlichen Vertretern, den haupt- und ehrenamtlichen Mitarbeitern aller zuvor genannten Personen und Stellen sowie deren Mitgliedern.

Der Haftungsverzicht gilt nicht für Schäden aus der Verletzung des Lebens, des Körpers oder der Gesundheit, für sonstige Schäden, die auf einer vorsätzlichen oder grob fahrlässigen Pflichtverletzung beruhen sowie nicht für Schäden aus der Verletzung einer wesentlichen Vertragspflicht durch den enthafteten Personenkreis. Bei Schäden, die auf einer leicht fahrlässigen Pflichtverletzung von wesentlichen Vertragspflichten beruhen ist die Haftung für Vermögens- und Sachschäden der Höhe nach auf den typischen, vorhersehbaren Schaden beschränkt. Der Haftungsverzicht gilt für Ansprüche aus jeglichem Rechtsgrund, insbesondere also für Schadensersatzansprüche aus vertraglicher und außervertraglicher Haftung und für Ansprüche aus unerlaubter Handlung. Stillschweigende Haftungsausschlüsse bleiben von vorstehender Haftungsausschlussklausel unberührt.

Mit Abgabe der Nennung nehmen die Teilnehmer davon Kenntnis, dass Versicherungsschutz im Rahmen der Kraftverkehrsversicherungen (Kfz-Haftpflicht, Kasko- und Insassen-Unfall-Versicherung) für Schäden, die im Rahmen einer Veranstaltung, die auf die Erzielung von Höchstgeschwindigkeiten gerichtet ist, nicht gewährt wird. Sie verpflichten sich, auch den Halter und den Eigentümer des eingesetzten Fahrzeugs davon zu unterrichten.

Entbindung von der Schweigepflicht

Im Falle einer im Laufe der Veranstaltung eintretenden oder festgestellten Verletzung bzw. im Falle von gesundheitlichen Schäden, die die automobilsporthliche Tauglichkeit auf Dauer oder vorübergehend in Frage stellen können, entbindet der/die Unterzeichnende alle behandelnden Ärzte – im Hinblick auf das sich daraus nicht nur für ihn/sie selbst sondern auch für Dritte ergebende Sicherheitsrisiko – von der ärztlichen Schweigepflicht untereinander sowie gegenüber dem Renn-/Fahrleiter, Sportkommissar, Schiedsrichter, Leitender Rennarzt, DMSB-Verbandsarzt, Koordination Automobilsport (DMSB) und dem Versicherungs-Schadenbüro. Die Verarbeitung Ihrer Daten erfolgt aufgrund eines berechtigten Interesses des DMSB. Zweck ist der Schutz der Lizenznehmer bei Sportveranstaltungen. Dieser Verarbeitung können Sie jederzeit mit Wirkung für die Zukunft widersprechen.

Der DMSB, seine Mitgliedsorganisationen, die ADAC Regionalclubs und Veranstalter nehmen nicht an einem Streitbeilegungsverfahren vor einer Verbraucherschlichtungsstelle nach dem Verbraucherstreitbeilegungsgesetz teil.

Wohlerhalten

Der Porsche Sports Cup steht für Chancengleichheit, Fairness und Toleranz. Diesen Werten sind alle am Porsche Sports Cup Beteiligten (d.h. Teilnehmer, Offizielle und Organisatoren) verpflichtet. Es ist jedem Beteiligten insoweit bewusst, dass die eigene Kommunikation und das eigene Verhalten innerhalb und im Umfeld des Porsche Sports Cup wesentlich dazu beitragen, wie der Porsche Sports Cup unter den übrigen Beteiligten und in der Öffentlichkeit wahrgenommen wird.

Vor diesem Hintergrund sind alle Teilnehmer des Porsche Sports Cup sowohl auf als auch neben der Rennstrecke insbesondere dazu verpflichtet

- die Werte Chancengleichheit, Fairness und Toleranz zu berücksichtigen,
- den DMSB-Ethikkodex stets zu befolgen,
- durch das eigene Handeln den Ruf und das Ansehen des Porsche Sports Cup und seiner Teilnehmer innerhalb des Motorsports und in der Öffentlichkeit zu wahren,
- sich weder in beleidigender, anstößiger, diskriminierender noch strafbarer Weise zu äußern (insbesondere in direkten Gesprächen, Interviews etc. wie auch in anderer Kommunikation wie z. B. Pressemitteilungen, Posts in sozialen Medien usw.) oder zu verhalten, und
- die Gesetze und örtlichen Gepflogenheiten in den Ländern, die vom Porsche Sports Cup besucht werden, einzuhalten und zu respektieren.

Sollte ein Teilnehmer gegen diese Pflicht trotz vorheriger Abmahnung der Hegersport GmbH wiederholt verstoßen, so ist die Hegersport GmbH insbesondere auch zur außerordentlichen Kündigung des zwischen ihr und dem Teilnehmer bestehenden Veranstaltungsvertrags berechtigt.

Unberührt bleiben die sonstigen Rechte und Pflichten der Parteien unter dieser Nennung, insbesondere aus und unter den einbezogenen Regelungen des DMSB.

Verzichtserklärung des Fahrzeugeigentümers

(Nur erforderlich, wenn Bewerber und Fahrer nicht Eigentümer des einzusetzenden Fahrzeuges sind, siehe vorstehende Angaben)

Ich bin mit der Beteiligung des in der Nennung näher bezeichneten Fahrzeuges an der Veranstaltung (=ungezeittes und gezeittes Training, Qualifikationstraining, Warm-up, Übungs- und Besichtigungsfahrten, Rennen, Wertungsläufe, Wertungsprüfungen zur Erzielung von Höchstgeschwindigkeiten oder kürzesten Fahrzeiten) einverstanden und erkläre den Verzicht auf Ansprüche jeder Art für Schäden, die im Zusammenhang mit der Veranstaltung entstehen, und zwar gegenüber

- den eigenen Teilnehmern und Helfern,
- den jeweils anderen Teilnehmern, den Eigentümern und Haltern aller an der Veranstaltung teilnehmenden Fahrzeuge
- (soweit die Veranstaltung auf einer permanenten oder temporär geschlossenen Strecke stattfindet) und deren Helfern,
- der FIA, dem DMSB, den Mitgliedsorganisationen des DMSB, der DMSW GmbH, deren Präsidenten, Organen, Geschäftsführern und Generalsekretären, Mitarbeitern und Mitgliedern,
- dem ADAC e. V., den ADAC Regionalclubs, den ADAC Ortsclubs und den mit dem ADAC e. V. verbundenen Unternehmen, deren Präsidenten, Organen, Geschäftsführern, Generalsekretären, Mitarbeitern und Mitgliedern,
- dem Promotor/Serienorganisator,
- dem Veranstalter, den Sportwarten, den Rennstreckeneigentümern, den Rechtsträgern der Behörden, Renndiensten und allen anderen Personen, die mit der Organisation der Veranstaltung in Verbindung stehen, die deutschen Porsche Clubs,
- der Dr. Ing. h.c. F. Porsche AG, Porsche Deutschland GmbH, deren Beauftragte, Sponsoren und Zulieferer,
- den Straßenbausträgern und
- den Erfüllungs- und Verrichtungsgehilfen, den gesetzlichen Vertretern, den haupt- und ehrenamtlichen Mitarbeitern aller zuvor genannten Personen und Stellen sowie deren Mitgliedern.

Der Haftungsverzicht gilt nicht für Schäden aus der Verletzung des Lebens, des Körpers oder der Gesundheit, für sonstige Schäden, die auf einer vorsätzlichen oder grob fahrlässigen Pflichtverletzung beruhen sowie nicht für Schäden aus der Verletzung einer wesentlichen Vertragspflicht durch den enthafteten Personenkreis. Bei Schäden, die auf einer leicht fahrlässigen Pflichtverletzung von wesentlichen Vertragspflichten beruhen ist die Haftung für Vermögens- und Sachschäden der Höhe nach auf den typischen, vorhersehbaren Schaden beschränkt.

Der Haftungsverzicht gilt für Ansprüche aus jeglichem Rechtsgrund, insbesondere also für Schadensersatzansprüche aus vertraglicher und außervertraglicher Haftung und für Ansprüche aus unerlaubter Handlung. Stillschweigende Haftungsausschlüsse bleiben von vorstehender Haftungsausschlussklausel unberührt.

Ort/Datum _____ Name und Anschrift des Eigentümers in Blockschrift _____

Unterschrift _____

Einwilligung in die Erstellung, Verarbeitung und Veröffentlichung von Foto-/Videoaufnahmen durch Porsche

Ich willige ein, dass die Porsche Deutschland GmbH, Porschestr. 1, 74321 Bietigheim-Bissingen, sowie mit Porsche verbundene Unternehmen (im Folgenden: „Porsche“) entweder selbst oder durch Beauftragte Foto-, Film- und Tonaufnahmen (im Folgenden gemeinsam: „Aufnahmen“) an den in meiner Nennung genannten Terminen erstellt und die Aufnahmen für die Porsche Sports Cup-Vermarktung, insbesondere zu folgenden Zwecken nutzen darf: Dokumentation der Veranstaltungen, Veröffentlichung in Porsche Print- und Onlinemedien, in Marketing-Materialien, Presseerklärungen, Druckschriften, Werbeschriften, Promotion-Videos, TV-Shows, als Internet-Inhalte inklusive Livestreams, und/oder jegliche sonstige Promotion- bzw. informative Materialien in jeglichem Medien.

Die Erstellung, Verarbeitung und Veröffentlichung der Aufnahmen und der darin enthaltenen personenbezogenen Daten erfolgt auf Grundlage dieser freiwilligen Einwilligungserklärung. Die Einwilligung kann – auch nur teilweise (z.B. bezogen nur auf ein bestimmtes Foto) – gegenüber Porsche ohne Angabe von Gründen mit Wirkung für die Zukunft widerrufen werden. Die Aufnahmen werden dann binnen angemessener Frist gelöscht oder so bearbeitet, dass keine Identifizierung mehr möglich ist. Bereits hergestellte analoge Medien werden aufgebraucht, sofern eine Entfernung oder Bearbeitung nicht durch ein berechtigtes Interesse im Einzelfall gegeben ist. Soweit sich aus den Aufnahmen Hinweise auf meine ethnische Herkunft, Religion oder Gesundheit ergeben (z.B. Haare, Farbe, Kopfbedeckung, Brille), bezieht sich meine Einwilligung auch auf diese Angaben.

Die Aufnahmen dürfen unter Wahrung meiner Persönlichkeitsrechte bearbeitet oder umgestaltet werden (z.B. Montage, Kombination mit Bildern, Texten oder Grafiken, fototechnische Verfremdung).

Weitere Informationen zur Verarbeitung personenbezogener Daten durch Porsche und Ihre Rechte als Betroffene/r finden Sie unter: <https://www.porsche.com/germany/pd-privacypolicy/>.

Ich erkläre zudem, auf eine Entlohnung für die Erstellung und die vorstehend genannten Nutzungsarten der Aufnahmen zu verzichten, ebenso auf Ansprüche, die Aufnahmen zu eigenen Zwecken zu nutzen oder anderweitig zu verwerten. Diese Erklärung unterliegt dem Recht der Bundesrepublik Deutschland.

Ort/Datum _____

Abgebildete Person/ 1. Fahrer _____

Abgebildete Person/ 2. Fahrer _____

Freiwillige Einwilligung in die Datennutzung zur individuellen Kunden- und Interessentenbetreuung

Ich möchte zukünftig über neue Produkte, Veranstaltungen und Angebote von Porsche informiert werden. Vor diesem Hintergrund gebe ich die folgende Einwilligungserklärung ab. Ich bin damit einverstanden, dass das für mich zuständige Porsche Zentrum, ausgewählte Porsche Unternehmen* und deren beauftragte Dienstleister meine Kontaktdaten, Betreuungs- und Vertragsdaten (einschließlich Vertragsdaten aus Leasing- und Finanzierungsverträgen), Serviceinformationen sowie Daten zu meinen Interessen, Fahrzeugen und verwendeten Diensten zur individuellen Kunden- und Interessentenbetreuung nutzen und mich zu diesem Zweck kontaktieren. Die individuelle Kunden- und Interessentenbetreuung beinhaltet auf mich zugeschnittene Informationen und Angebote zu Fahrzeugen, fahrzeugbezogenen Dienstleistungen und weiteren Produkten von Porsche, Einladungen zu Veranstaltungen sowie Befragungen zu meiner Zufriedenheit und meinen Erwartungen. Ergänzend zur individuellen Kunden- und Interessentenbetreuung per Post möchte ich über folgende Kommunikationswege kontaktiert werden:

Meine obenstehende Einwilligung kann ich jederzeit ohne Angabe von Gründen mit Wirkung für die Zukunft widerrufen.

E-Mail

Telefon

E-Mail

Telefon

Datum, Unterschrift/1. Fahrer _____

Datum, Unterschrift/2. Fahrer _____

*Porsche Unternehmen: Dr. Ing. h.c. F. Porsche AG, Porscheplatz 1, 70435 Stuttgart; Porsche Deutschland GmbH, Porschestraße 1, 74321 Bietigheim-Bissingen; Porsche Financial Services GmbH, Porschestraße 1, 74321 Bietigheim-Bissingen; Porsche Sales & Marketplace GmbH, Porscheplatz 1, 70435 Stuttgart.

Ihr zentraler Ansprechpartner für Einwilligung, Widerruf und Rückfragen ist die Porsche Deutschland GmbH, Porschestraße 1, 74321 Bietigheim-Bissingen – eine kurze Nachricht per Post oder über das Kontaktformular <https://www.porsche.com/germany/privacy/contact/> genügt.

Weitere Informationen zur Datenverarbeitung und Individualisierung im Bereich der Porsche Kunden- und Interessentenbetreuung finden Sie in den Datenschutzhinweisen, die im Porsche Zentrum verfügbar sind.



Hier geht es zur digitalen Nennung.

HEGERSPORT GmbH
Ruhrtalstraße 52-60
45239 Essen

per Fax: +49 201 1775503-29
per E-Mail: sportscup@porsche-veranstaltungen.de

Termine

- 13.-14.05.2023 Hockenheimring
- 01.-02.07.2023 Misano (ITA)
- 22.-23.07.2023 Red Bull Ring (AUT)
- 12.-13.08.2023 Oschersleben
- 02.-03.09.2023 Nürburgring Grand Prix
- 07.-08.10.2023 Hockenheimring

Verbindliche Anmeldung

Porsche Sprint Challenge

Bewerber: _____

Lizenznummer: _____

Ich melde für: 1. Fahrer 2. Fahrer

Bitte füllen Sie für jede Serie eine gesonderte Nennung aus.

1. Fahrer

Vorname/Name: _____

Geburtsdatum: _____

Straße/Nr: _____

Postleitzahl/Ort/Land: _____

Telefon: _____

E-Mail: _____

Lizenznummer: _____

FIA Einstufung: ohne Bronze Silber

Porsche Club: _____

Mitgliedsnummer Porsche Club: _____

Teamchef Name: _____

Teamchef Mobilnummer: _____

2. Fahrer

Vorname/Name: _____

Geburtsdatum: _____

Straße/Nr: _____

Postleitzahl/Ort/Land: _____

Telefon: _____

E-Mail: _____

Lizenznummer: _____

FIA Einstufung: ohne Bronze Silber

Porsche Club: _____

Mitgliedsnummer Porsche Club: _____

Nennung Porsche Sprint Challenge

(Nennungsschluss: 10 Tage vor Veranstaltungsbeginn)

Bitte nicht ausfüllen!

Nennungseingang:	Startnummer:	Klasse:
------------------	--------------	---------

Rechnungsadresse (falls abweichend)

Name: _____

Straße/Nr: _____

Postleitzahl/Ort/Land: _____

Fahrzeug (unbedingt ausfüllen)

Fahrzeugtyp: _____

KW/PS: _____ Baujahr: _____

Fahrgestellnummer: _____

Farbe: _____

Boxenreservierung

Bitte reservieren Sie mir einen Boxenstellplatz (EUR 150,- pro Wochenende)

Nenngebühr und Bestellung (alle Preise inkl. der gesetzlichen MwSt.)

Nennung*	Preise für Porsche Club Mitglieder	Preise ohne Mitgliedschaft
Porsche Sprint Challenge	<input type="checkbox"/> EUR 1.325,-	<input type="checkbox"/> EUR 1.375,-

Zusätzlich bestelle ich:**

- Catering (inkl. Getränke) für Samstag*** für _____ Personen à EUR 115,-
- Catering (inkl. Getränke) für Samstag*** für _____ Kinder à EUR 45,-
- Catering (inkl. Getränke) für Sonntag für _____ Personen à EUR 115,-
- Catering (inkl. Getränke) für Sonntag für _____ Kinder à EUR 45,-
- Catering (inkl. Getränke) für die Abendveranstaltung am **Samstagabend** für _____ Personen à EUR 45,-
- Catering (inkl. Getränke) für die Abendveranstaltung am **Samstagabend** für _____ Kinder à EUR 25,-

Der Gesamtbetrag in Höhe von EUR _____

wurde auf das Konto der HEGERSPORT GmbH überwiesen: Deutsche Bank Essen
(Unter Angabe des Fahrer Namens und des Veranstaltungsdatums)
IBAN: DE63 3607 0024 0107 1430 02 BIC: DEUTDEBESS

Datum/Unterschrift 1. Fahrer (bzw. bei Minderjährigen gesetzlicher Vertreter**):**

Datum/Unterschrift 2. Fahrer (bzw. bei Minderjährigen gesetzlicher Vertreter**):**

Datum/Unterschrift Bewerber

Der Unterzeichner erkennt die Bedingungen der Ausschreibung und der noch zu erlassenden Ausführungsbestimmungen an und verpflichtet sich, diese genauestens zu befolgen. Er bestätigt, dass die auf dem vorliegenden Meldeformular eingetragenen Angaben zutreffen.

- * Bei Nennung zur Porsche Sprint Challenge ist pro Veranstaltungstag ein Cateringticket enthalten.
Der Gesamtbetrag ist mit Abgabe der Nennung sofort vollständig zu bezahlen. Ein Start ist ohne Zahlungseingang nicht möglich! Barzahlung vor Ort ist nicht möglich.
- ** Kinder bis einschließlich 7 Jahre können kostenlos am Catering teilnehmen.
- *** Beinhaltet Frühstück, Mittagessen, Kaffee & Kuchen sowie alle Getränke.
Cateringtickets für die Abendveranstaltung sind gesondert zu bestellen.
- **** Bei Unterschrift durch einen gesetzlichen Vertreter bitte ankreuzen, wenn zutreffend:

- die Unterschrift erfolgte nicht nur im eigenen Namen sondern auch im Namen des anderen Elternteils
- bzw. ich bin zur alleinigen Vertretung meines Kindes berechtigt

Allgemeine Vertragserklärungen von Bewerber und Fahrer

Bewerber und Fahrer müssen Tatsachen in der Person oder dem Verhalten eines Teammitgliedes (Bewerber, Fahrer, Mechaniker, Helfer usw.) die das Vertragsverhältnis mit dem Veranstalter berühren oder einen Schadensersatzanspruch begründen, für und gegen sich gelten lassen. Bewerber und Fahrer haften für alle Verpflichtungen aus dem Nennungsvertrag als Gesamtschuldner.

Die Teilnehmer versichern, dass

- die in dieser Nennung gemachten Angaben richtig und vollständig sind,
- sie uneingeschränkt den Anforderungen der Veranstaltung (ungezeittetes und gezeittetes Training, Qualifikationstraining, Warm-up, Übungs- und Besichtigungsfahrten, Rennen, Wertungsläufe, Wertungsprüfungen zur Erzielung von Höchstgeschwindigkeiten oder kürzesten Fahrzeiten) gewachsen sind, das Fahrzeug in allen Punkten den einschlägigen technischen Bestimmungen entspricht,
- das Fahrzeug in allen Teilen jederzeit durch die Technischen Kommissare untersucht werden kann und
- sie das Fahrzeug nur in technisch und optisch einwandfreiem Zustand bei der jeweiligen Veranstaltung einsetzen werden.
- sie von dem Internationalen Sportgesetz (ISG) der FIA (Fédération Internationale de l'Automobile) mit Anhängen, dem CIK-Reglement, den Rechts- und Disziplinarbestimmungen der FIA, dem Anti-Doping-Regelwerk der Internationalen und Nationalen Anti-Doping Agentur (WADA/NADA-Code), den einschlägigen DMSB-Reglementen, den Allgemeinen Meisterschaftsbestimmungen und den besonderen Serien-Bestimmungen, der Rechts- und Verfahrensordnung des DMSB (RuVO), den DMSB-Umweltrichtlinien und den sonstigen FIA-, CIK und DMSB-Bestimmungen Kenntnis genommen haben und sie diese als für sich verbindlich anerkennen und sie befolgen werden.

Insbesondere erkennen Sie als verbindlich an, dass

- Sie Tatsachen in der Person oder dem Verhalten eines Teammitgliedes (Bewerber, Fahrer, Beifahrer, Mechaniker, Helfer usw.), die das Vertragsverhältnis mit dem Veranstalter berühren oder einen Schadensersatzanspruch begründen, für und gegen sich gelten lassen müssen,
- der DMSB, seine Gerichtsbarkeit, die Sportkommissare und die Veranstalter – jeweils im Rahmen ihrer Zuständigkeit – berechtigt sind, neben anderen Maßnahmen auch Strafen bei Verstößen gegen die sportlichen Regeln, sportgesetzlichen Bestimmungen und vertraglichen Pflichten – wie im ISG, der RuVO, den Reglements, Ausschreibungen und sonstigen Bestimmungen vorgesehen – festzusetzen – unbeschadet des Rechts, den im ISG, der RuVO und den Reglements geregelten Verbandsrechtsweg zu beschreiten,
- sie keine Substanzen oder Methoden anwenden dürfen, wie sie in der Verbotliste des World-Anti-Doping-Code der WADA und in den Anti-Doping Bestimmungen der FIA definiert sind.

Protest und Berufungsvollmacht

Die Teilnehmer (auch mehrere für ein Fahrzeug genannte Fahrer) bevollmächtigen sich mit Abgabe der Nennung gegenseitig, den jeweils anderen im Protest- und Berufungsverfahren zu vertreten. Sie bevollmächtigen sich insbesondere gegenseitig zur Abgabe von Protesten, deren Rücknahme, Ankündigung, Einlegung und Bestätigung, zur Rücknahme und zum Verzicht auf die Berufung und zur Stellung aller im Rahmen der Protest- und Berufungsverfahren möglichen Anträge sowie der Abgabe bzw. Entgegennahme von Erklärungen.

Erklärungen der Teilnehmer zum Ausschluss der Haftung

Die Teilnehmer nehmen auf eigene Gefahr an der Veranstaltung teil. Sie tragen die alleinige zivil- und strafrechtliche Verantwortung für alle von ihnen verursachten Schäden.

Sie erklären den Verzicht auf Ansprüche jeder Art für Schäden, die im Zusammenhang mit der Veranstaltung entstehen, und zwar gegenüber...

- den eigenen Teilnehmern (anderslautende Vereinbarungen zwischen den Teilnehmern gehen vor!) und Helfern,
- den jeweils anderen Teilnehmern, den Eigentümern und Haltern aller an der Veranstaltung teilnehmenden Fahrzeuge (soweit die Veranstaltung auf einer permanenten oder temporär geschlossenen Strecke stattfindet) und deren Helfern,
- der FIA, der CIK, dem DMSB, den Mitgliedsorganisationen des DMSB, der DMSV GmbH, deren Präsidenten, Organen, Geschäftsführern und Generalsekretären,
- dem ADAC e. V., den ADAC Regionalclubs, den ADAC Ortsclubs und den mit dem ADAC e. V. verbundenen Unternehmen, deren Präsidenten, Organen, Geschäftsführern, Generalsekretären, Mitarbeitern und Mitgliedern,
- dem Promotor/Serienorganisator, den deutschen Porsche Clubs,
- der Dr. Ing. h.c. F. Porsche AG, Porsche Deutschland GmbH, deren Beauftragte, Sponsoren und Zulieferer,
- dem Veranstalter, den Sportwarten, den Rennstreckeneigentümern, den Rechtsträgern der Behörden, Rennidnen und allen anderen Personen, die mit der Organisation der Veranstaltung in Verbindung stehen, den Straßenbausträgern und
- den Erfüllungs- und Verrichtungsgehilfen, den gesetzlichen Vertretern, den haupt- und ehrenamtlichen Mitarbeitern aller zuvor genannten Personen und Stellen sowie deren Mitgliedern.

Der Haftungsverzicht gilt nicht für Schäden aus der Verletzung des Lebens, des Körpers oder der Gesundheit, für sonstige Schäden, die auf einer vorsätzlichen oder grob fahrlässigen Pflichtverletzung beruhen sowie nicht für Schäden aus der Verletzung einer wesentlichen Vertragspflicht durch den enthafteten Personenkreis. Bei Schäden, die auf einer leicht fahrlässigen Pflichtverletzung von wesentlichen Vertragspflichten beruhen ist die Haftung für Vermögens- und Sachschäden der Höhe nach auf den typischen, vorhersehbaren Schaden beschränkt. Der Haftungsverzicht gilt für Ansprüche aus jeglichem Rechtsgrund, insbesondere also für Schadensersatzansprüche aus vertraglicher und außervertraglicher Haftung und für Ansprüche aus unerlaubter Handlung. Stillschweigende Haftungsausschlüsse bleiben von vorstehender Haftungsausschlussklausel unberührt.

Mit Abgabe der Nennung nehmen die Teilnehmer davon Kenntnis, dass Versicherungsschutz im Rahmen der Kraftverkehrsversicherungen (Kfz-Haftpflicht, Kasko- und Insassen-Unfall-Versicherung) für Schäden, die im Rahmen einer Veranstaltung, die auf die Erzielung von Höchstgeschwindigkeiten gerichtet ist, nicht gewährt wird. Sie verpflichten sich, auch den Halter und den Eigentümer des eingesetzten Fahrzeugs davon zu unterrichten.

Entbindung von der Schweigepflicht

Im Falle einer im Laufe der Veranstaltung eintretenden oder festgestellten Verletzung bzw. im Falle von gesundheitlichen Schäden, die die automobilsportliche Tauglichkeit auf Dauer oder vorübergehend in Frage stellen können, entbindet der/die Unterzeichnende alle behandelnden Ärzte – im Hinblick auf das sich daraus nicht nur für ihn/sie selbst sondern auch für Dritte ergebende Sicherheitsrisiko – von der ärztlichen Schweigepflicht untereinander sowie gegenüber dem Renn-/Fahrleiter, Sportkommissar, Schiedsrichter, Leitender Rennarzt, DMSB-Verbandsarzt, Koordination Automobilsport (DMSB) und dem Versicherungs-Schadensbüro. Die Verarbeitung Ihrer Daten erfolgt aufgrund eines berechtigten Interesses des DMSB. Zweck ist der Schutz der Lizenznehmer bei Sportveranstaltungen. Dieser Verarbeitung können Sie jederzeit mit Wirkung für die Zukunft widersprechen.

Der DMSB, seine Mitgliedsorganisationen, die ADAC Regionalclubs und Veranstalter nehmen nicht an einem Streitbeilegungsverfahren vor einer Verbraucherschlichtungsstelle nach dem Verbrauchstreitbeilegungsgesetz teil.

Wohlverhalten

Der Porsche Sports Cup steht für Chancengleichheit, Fairness und Toleranz. Diesen Werten sind alle am Porsche Sports Cup Beteiligten (d.h. Teilnehmer, Offizielle und Organisatoren) verpflichtet. Es ist jedem Beteiligten insoweit bewusst, dass die eigene Kommunikation und das eigene Verhalten innerhalb und im Umfeld des Porsche Sports Cup wesentlich dazu beitragen, wie der Porsche Sports Cup unter den übrigen Beteiligten und in der Öffentlichkeit wahrgenommen wird.

Vor diesem Hintergrund sind alle Teilnehmer des Porsche Sports Cup sowohl auf als auch neben der Rennstrecke insbesondere dazu verpflichtet

- die Werte Chancengleichheit, Fairness und Toleranz zu berücksichtigen,
- den DMSB-Ethikkodex stets zu befolgen,
- durch das eigene Handeln den Ruf und das Ansehen des Porsche Sports Cup und seiner Teilnehmer innerhalb des Motorsports und in der Öffentlichkeit zu wahren,
- sich weder in beleidigender, anstößiger, diskriminierender noch strafbarer Weise zu äußern (insbesondere in direkten Gesprächen, Interviews etc. wie auch in anderer Kommunikation wie z. B. Pressemitteilungen, Posts in sozialen Medien usw.) oder zu verhalten, und
- die Gesetze und örtlichen Gepflogenheiten in den Ländern, die vom Porsche Sports Cup besucht werden, einzuhalten und zu respektieren.

Sollte ein Teilnehmer gegen diese Pflicht trotz vorheriger Abmahnung der Hegersport GmbH wiederholt verstoßen, so ist die Hegersport GmbH insbesondere auch zur außerordentlichen Kündigung des zwischen ihr und dem Teilnehmer bestehenden Veranstaltungsvertrags berechtigt.

Unberührt bleiben die sonstigen Recht und Pflichten der Parteien unter dieser Nennung, insbesondere aus und unter den einbezogenen Regelungen des DMSB.

Verzichtserklärung des Fahrzeugeigentümers

(Nur erforderlich, wenn Bewerber und Fahrer nicht Eigentümer des einzusetzenden Fahrzeuges sind, siehe vorstehende Angaben)

Ich bin mit der Beteiligung des in der Nennung näher bezeichneten Fahrzeuges an der Veranstaltung (=ungezeittetes und gezeittetes Training, Qualifikationstraining, Warm-up, Übungs- und Besichtigungsfahrten, Rennen, Wertungsläufe, Wertungsprüfungen zur Erzielung von Höchstgeschwindigkeiten oder kürzesten Fahrzeiten) einverstanden und erkläre den Verzicht auf Ansprüche jeder Art für Schäden, die im Zusammenhang mit der Veranstaltung entstehen, und zwar gegenüber

- den eigenen Teilnehmern und Helfern,
- den jeweils anderen Teilnehmern, den Eigentümern und Haltern aller an der Veranstaltung teilnehmenden Fahrzeuge
- (soweit die Veranstaltung auf einer permanenten oder temporär geschlossenen Strecke stattfindet) und deren Helfern,
- der FIA, dem DMSB, den Mitgliedsorganisationen des DMSB, der DMSV GmbH, deren Präsidenten, Organen, Geschäftsführern und Generalsekretären, Mitarbeitern und Mitgliedern,
- dem ADAC e. V., den ADAC Regionalclubs, den ADAC Ortsclubs und den mit dem ADAC e. V. verbundenen Unternehmen, deren Präsidenten, Organen, Geschäftsführern, Generalsekretären, Mitarbeitern und Mitgliedern,
- dem Promotor/Serienorganisator,
- dem Veranstalter, den Sportwarten, den Rennstreckeneigentümern, den Rechtsträgern der Behörden, Rennidnen und allen anderen Personen, die mit der Organisation der Veranstaltung in Verbindung stehen, die deutschen Porsche Clubs,
- der Dr. Ing. h.c. F. Porsche AG, Porsche Deutschland GmbH, deren Beauftragte, Sponsoren und Zulieferer,
- den Straßenbausträgern und
- den Erfüllungs- und Verrichtungsgehilfen, den gesetzlichen Vertretern, den haupt- und ehrenamtlichen Mitarbeitern aller zuvor genannten Personen und Stellen sowie deren Mitgliedern.

Der Haftungsverzicht gilt nicht für Schäden aus der Verletzung des Lebens, des Körpers oder der Gesundheit, für sonstige Schäden, die auf einer vorsätzlichen oder grob fahrlässigen Pflichtverletzung beruhen sowie nicht für Schäden aus der Verletzung einer wesentlichen Vertragspflicht durch den enthafteten Personenkreis. Bei Schäden, die auf einer leicht fahrlässigen Pflichtverletzung von wesentlichen Vertragspflichten beruhen ist die Haftung für Vermögens- und Sachschäden der Höhe nach auf den typischen, vorhersehbaren Schaden beschränkt. Der Haftungsverzicht gilt für Ansprüche aus jeglichem Rechtsgrund, insbesondere also für Schadensersatzansprüche aus vertraglicher und außervertraglicher Haftung und für Ansprüche aus unerlaubter Handlung. Stillschweigende Haftungsausschlüsse bleiben von vorstehender Haftungsausschlussklausel unberührt.

Ort/Datum

Name und Anschrift des Eigentümers in Blockschrift

Unterschrift

Einwilligung in die Erstellung, Verarbeitung und Veröffentlichung von Foto/Videoaufnahmen durch Porsche

Ich willige ein, dass die Porsche Deutschland GmbH, Porschestr. 1, 74321 Bietigheim-Bissingen, sowie mit Porsche verbundene Unternehmen (im Folgenden: „Porsche“) entweder selbst oder durch Beauftragte Foto-, Film- und Tonaufnahmen (im Folgenden gemeinsam: „Aufnahmen“) an den in meiner Nennung genannten Terminen erstellt und die Aufnahmen für die Porsche Sports Cup-Vermarktung, insbesondere zu folgenden Zwecken nutzen darf: Dokumentation der Veranstaltungen, Veröffentlichung in Porsche Print- und Onlinemedien, in Marketing-Materialien, Presseerklärungen, Druckschriften, Werbeschriften, Promotion-Videos, TV-Shows, als Internet-Inhalte inklusive Livestreams, und/oder jegliche sonstige Promotion- bzw. informative Materialien in jeglichen Medien.

Die Erstellung, Verarbeitung und Veröffentlichung der Aufnahmen und der darin enthaltenen personenbezogenen Daten erfolgt auf Grundlage dieser freiwilligen Einwilligungserklärung. Die Einwilligung kann – auch nur teilweise (z.B. bezogen nur auf ein bestimmtes Foto) – gegenüber Porsche ohne Angabe von Gründen mit Wirkung für die Zukunft widerrufen werden. Die Aufnahmen werden dann binnen angemessener Frist gelöscht oder so bearbeitet, dass keine Identifizierung mehr möglich ist. Bereits hergestellte analoge Medien werden aufgebraucht, sofern eine Entfernung oder Bearbeitung nicht durch ein berechtigtes Interesse im Einzelfall geboten ist. Soweit sich aus den Aufnahmen Hinweise auf meine ethnische Herkunft, Religion oder Gesundheit ergeben (z.B. Hautfarbe, Kopfbedeckung, Brille), bezieht sich meine Einwilligung auch auf diese Angaben.

Die Aufnahmen dürfen unter Wahrung meiner Persönlichkeitsrechte bearbeitet oder umgestaltet werden (z.B. Montage, Kombination mit Bildern, Texten oder Grafiken, fototechnische Verfremdung). Weitere Informationen zur Verarbeitung personenbezogener Daten durch Porsche und Ihre Rechte als Betroffene/r finden Sie unter: <https://www.porsche.com/germany/privacy-policy/>.

Ich erkläre zudem, auf eine Entlohnung für die Erstellung und die vorstehend genannten Nutzungsarten der Aufnahmen zu verzichten, ebenso auf Ansprüche, die Aufnahmen zu eigenen Zwecken zu nutzen oder anderweitig zu verwerten. Diese Erklärung unterliegt dem Recht der Bundesrepublik Deutschland.

Ort/Datum

Abgebildete Person/ 1. Fahrer

Abgebildete Person/ 2. Fahrer

Freiwillige Einwilligung in die Datennutzung zur individuellen Kunden- und Interessentenbetreuung

Ich möchte zukünftig über neue Produkte, Veranstaltungen und Angebote von Porsche informiert werden. Vor diesem Hintergrund gebe ich die folgende Einwilligungserklärung ab. Ich bin damit einverstanden, dass das für mich zuständige Porsche Zentrum, ausgewählte Porsche Unternehmen* und deren beauftragte Dienstleister meine Kontaktdaten, Betreuungs- und Vertragsdaten (einschließlich Vertragsdaten aus Leasing- und Finanzierungsverträgen), Serviceinformationen sowie Daten zu meinen Interessen, Fahrzeugen und verwendeten Diensten zur individuellen Kunden- und Interessentenbetreuung nutzen und mich zu diesem Zweck kontaktieren. Die individuelle Kunden- und Interessentenbetreuung beinhaltet auf mich zugeschnittene Informationen und Angebote zu Fahrzeugen, fahrzeugbezogenen Dienstleistungen und weiteren Produkten von Porsche, Einladungen zu Veranstaltungen sowie Befragungen zu meiner Zufriedenheit und meinen Erwartungen. Ergänzend zur individuellen Kunden- und Interessentenbetreuung per Post möchte ich über folgende Kommunikationswege kontaktiert werden:

Meine obenstehende Einwilligung kann ich jederzeit ohne Angabe von Gründen mit Wirkung für die Zukunft widerrufen.

E-Mail

Telefon

E-Mail

Telefon

Datum, Unterschrift/1. Fahrer

Datum, Unterschrift/2. Fahrer

*Porsche Unternehmen: Dr. Ing. h.c. F. Porsche AG, Porscheplatz 1, 70435 Stuttgart; Porsche Deutschland GmbH, Porschestraße 1, 74321 Bietigheim-Bissingen; Porsche Financial Services GmbH, Porschestraße 1, 74321 Bietigheim-Bissingen; Porsche Sales & Marketplace GmbH, Porscheplatz 1, 70435 Stuttgart.

Ihr zentraler Ansprechpartner für Einwilligung, Widerruf und Rückfragen ist die Porsche Deutschland GmbH, Porschestraße 1, 74321 Bietigheim-Bissingen – eine kurze Nachricht per Post oder über das Kontaktformular <https://www.porsche.com/germany/privacy/contact/> genügt.

Weitere Informationen zur Datenverarbeitung und Individualisierung im Bereich der Porsche Kunden- und Interessentenbetreuung finden Sie in den Datenschutzhinweisen, die im Porsche Zentrum verfügbar sind.



Hier geht es zur digitalen Nennung.

**HEGERSPORT GmbH
Ruhrtalstraße 52-60
45239 Essen**

per Fax: +49 201 1775503-29
per E-Mail: sportscup@porsche-veranstaltungen.de

Termine

- 13.-14.05.2023 Hockenheimring
- 01.-02.07.2023 Misano (ITA)
- 22.-23.07.2023 Red Bull Ring (AUT)
- 12.-13.08.2023 Oschersleben
- 02.-03.09.2023 Nürburgring Grand Prix
- 07.-08.10.2023 Hockenheimring

Verbindliche Anmeldung

Porsche Sprint Challenge

Bewerber: _____

Lizenznummer: _____

Ich melde für: 1. Fahrer 2. Fahrer

Bitte füllen Sie für jede Serie eine gesonderte Nennung aus.

1. Fahrer

Vorname/Name: _____

Geburtsdatum: _____

Straße/Nr: _____

Postleitzahl/Ort/Land: _____

Telefon: _____

E-Mail: _____

Lizenznummer: _____

FIA Einstufung: ohne Bronze Silber

Porsche Club: _____

Mitgliedsnummer Porsche Club: _____

Teamchef Name: _____

Teamchef Mobilnummer: _____

2. Fahrer

Vorname/Name: _____

Geburtsdatum: _____

Straße/Nr: _____

Postleitzahl/Ort/Land: _____

Telefon: _____

E-Mail: _____

Lizenznummer: _____

FIA Einstufung: ohne Bronze Silber

Porsche Club: _____

Mitgliedsnummer Porsche Club: _____

Blocknennung Porsche Sprint Challenge

(Nennungsschluss: 10 Tage vor Veranstaltungsbeginn)

Bitte nicht ausfüllen!

Nennungseingang:	Startnummer:	Klasse:
------------------	--------------	---------

Rechnungsadresse (falls abweichend)

Name: _____

Straße/Nr: _____

Postleitzahl/Ort/Land: _____

Fahrzeug (unbedingt ausfüllen)

Fahrzeugtyp: _____

KW/PS: _____ Baujahr: _____

Fahrgestellnummer: _____

Farbe: _____

Boxenreservierung

Bitte reservieren Sie mir an jedem Rennwochenende einen Boxenstellplatz zum Gesamtpreis von EUR 900,- pro Saison. Untervermietung ist genehmigungspflichtig.

Nenngebühr und Bestellung (alle Preise inkl. der gesetzlichen MwSt.)

Nennung*	Preise für Porsche Club Mitglieder	Preise ohne Mitgliedschaft
Porsche Sprint Challenge	<input type="checkbox"/> EUR 8.200,-	<input type="checkbox"/> EUR 8.500,-

Zusätzlich benötigte Cateringtickets bestellen Sie bitte mit dem Formular „Zusätzliches Catering“.

Jahreseinschreibung 2. Fahrer (EUR 500,-) _____

Der Gesamtbetrag in Höhe von EUR _____

wurde auf das Konto der HEGERSPORT GmbH überwiesen: Deutsche Bank Essen (Unter Angabe des Fahrer Namens und des Veranstaltungsdatums)
IBAN: DE63 3607 0024 0107 1430 02 BIC: DEUTDE33

Datum/Unterschrift 1. Fahrer (bzw. bei Minderjährigen gesetzlicher Vertreter**):

Datum/Unterschrift 2. Fahrer (bzw. bei Minderjährigen gesetzlicher Vertreter**):

Datum/Unterschrift Bewerber

Der Unterzeichner erkennt die Bedingungen der Ausschreibung und der noch zu erlassenden Ausführungsbestimmungen an und verpflichtet sich, diese genauestens zu befolgen. Er bestätigt, dass die auf dem vorliegenden Meldeformular eingetragenen Angaben zutreffen.

* Bei Nennung Porsche Sprint GT und Porsche Sprint Challenge ist pro Veranstaltungstag ein Cateringticket enthalten; bei Nennung zur Porsche Endurance Challenge sind pro Veranstaltungstag je 2 Cateringtickets enthalten. Der Gesamtbetrag ist mit Abgabe der Nennung sofort vollständig zu bezahlen. Ein Start ist ohne Zahlungseingang nicht möglich! Barzahlung vor Ort ist nicht möglich.

** Kinder bis einschließlich 7 Jahre können kostenlos am Catering teilnehmen. Beinhaltet Frühstück, Mittagessen, Kaffee & Kuchen sowie alle Getränke. Cateringtickets für die Abendveranstaltung sind gesondert zu bestellen.

*** Bei Unterschrift durch einen gesetzlichen Vertreter bitte ankreuzen, wenn zutreffend:

die Unterschrift erfolgte nicht nur im eigenen Namen sondern auch im Namen des anderen Elternteils

bzw. ich bin zur alleinigen Vertretung meines Kindes berechtigt

Allgemeine Vertragserklärungen von Bewerber und Fahrer

Bewerber und Fahrer müssen Tatsachen in der Person oder dem Verhalten eines Teammitgliedes (Bewerber, Fahrer, Mechaniker, Helfer usw.) die das Vertragsverhältnis mit dem Veranstalter berühren oder einen Schadensersatzanspruch begründen, für und gegen sich gelten lassen. Bewerber und Fahrer haften für alle Verpflichtungen aus dem Nennungsvertrag als Gesamtschuldner.

Die Teilnehmer versichern, dass

- die in dieser Nennung gemachten Angaben richtig und vollständig sind,
- die uneingeschränkt den Anforderungen der Veranstaltung (ungezeitetes und gezeitetes Training, Qualifikationstraining, Warm-up, Übungs- und Besichtigungsfahrten, Rennen, Wertungsläufe, Wertungsprüfungen zur Erzielung von Höchstgeschwindigkeiten oder kürzesten Fahrzeiten) gewachsen sind,
- das Fahrzeug in allen Punkten den einschlägigen technischen Bestimmungen entspricht,
- das Fahrzeug in allen Teilen jederzeit durch die Technischen Kommissare untersucht werden kann und
- sie das Fahrzeug nur in technisch und optisch einwandfreiem Zustand bei der jeweiligen Veranstaltung einsetzen werden.
- sie von dem Internationalen Sportgesetz (ISG) der FIA (Fédération Internationale de l'Automobile) mit Anhängen, dem CIK-Reglement, den Rechts- und Disziplinarbestimmungen der FIA, dem Anti-Doping-Regelwerk der Internationalen und Nationalen Anti-Doping Agentur (WADA/NADA-Code), den einschlägigen DMSB-Reglements, den Allgemeinen Meisterschaftsbestimmungen und den besonderen Serien-Bestimmungen, der Rechts- und Verfahrensordnung des DMSB (RuVO), den DMSB-Umweltrichtlinien und den sonstigen FIA-, CIK und DMSB-Bestimmungen Kenntnis genommen haben und sie diese als für sich verbindlich anerkennen und sie befolgen werden.

Insbesondere erkennen Sie als verbindlich an, dass

- Sie Tatsachen in der Person oder dem Verhalten eines Teammitgliedes (Bewerber, Fahrer, Beifahrer, Mechaniker, Helfer usw.), die das Vertragsverhältnis mit dem Veranstalter berühren oder einen Schadensersatzanspruch begründen, für und gegen sich gelten lassen müssen,
- der DMSB, seine Gerichtsbarkeit, die Sportkommissare und die Veranstalter – jeweils im Rahmen ihrer Zuständigkeit – berechtigt sind, neben anderen Maßnahmen auch Strafen bei Verstößen gegen die sportlichen Regeln, sportgesetzlichen Bestimmungen und vertraglichen Pflichten – wie im ISG, der RuVO, den Reglements, Ausschreibungen und sonstigen Bestimmungen vorgesehen – festszusetzen – unbeschadet des Rechts, den im ISG, der RuVO und den Reglements geregelten Verbandsrechtsweg zu beschreiten,
- sie keine Substanzen oder Methoden anwenden dürfen, wie sie in der Verbotliste des World-Anti-Doping-Code der WADA und in den Anti-Doping Bestimmungen der FIA definiert sind.

Protest und Berufungsvollmacht

Die Teilnehmer (auch mehrere für ein Fahrzeug genannte Fahrer) bevollmächtigen sich mit Abgabe der Nennung gegenseitig, den jeweils anderen im Protest- und Berufungsverfahren zu vertreten. Sie bevollmächtigen sich insbesondere gegenseitig zur Abgabe von Protesten, deren Rücknahme, Ankündigung, Einlegung und Bestätigung, zur Rücknahme und zum Verzicht auf die Berufung und zur Stellung aller im Rahmen der Protest- und Berufungsverfahren möglichen Anträge sowie der Abgabe bzw. Entgegennahme von Erklärungen.

Erklärungen der Teilnehmer zum Ausschluss der Haftung

Die Teilnehmer nehmen auf eigene Gefahr an der Veranstaltung teil. Sie tragen die alleinige zivil- und strafrechtliche Verantwortung für alle von ihnen verursachten Schäden.

Sie erklären den Verzicht auf Ansprüche jeder Art für Schäden, die im Zusammenhang mit der Veranstaltung entstehen, und zwar gegenüber...

- den eigenen Teilnehmern (anderslautende Vereinbarungen zwischen den Teilnehmern gehen vor!) und Helfern,
- den jeweils anderen Teilnehmern, den Eigentümern und Haltern aller an der Veranstaltung teilnehmenden Fahrzeuge (soweit die Veranstaltung auf einer permanenten oder temporär geschlossenen Strecke stattfindet) und deren Helfern,
- der FIA, der CIK, dem DMSB, den Mitgliedsorganisationen des DMSB, der DMSW GmbH, deren Präsidenten, Organen, Geschäftsführern und Generalsekretären,
- dem ADAC e. V., den ADAC Regionalclubs, den ADAC Ortsclubs und den mit dem ADAC e. V. verbundenen Unternehmen, deren Präsidenten, Organen, Geschäftsführern, Generalsekretären, Mitarbeitern und Mitgliedern,
- dem Promotor/Serienorganisator, den deutschen Porsche Clubs,
- der Dr. Ing. h.c. F. Porsche AG, Porsche Deutschland GmbH, deren Beauftragte, Sponsoren und Zulieferer,
- dem Veranstalter, den Sportwarten, den Rennstreckeneigentümern, den Rechtsträgern der Behörden, Renndiensten und allen anderen Personen, die mit der Organisation der Veranstaltung in Verbindung stehen, den Straßenbausträgern und
- den Erfüllungs- und Verrichtungsgehilfen, den gesetzlichen Vertretern, den haupt- und ehrenamtlichen Mitarbeitern aller zuvor genannten Personen und Stellen sowie deren Mitgliedern.

Der Haftungsverzicht gilt nicht für Schäden aus der Verletzung des Lebens, des Körpers oder der Gesundheit, für sonstige Schäden, die auf einer vorsätzlichen oder grob fahrlässigen Pflichtverletzung beruhen sowie nicht für Schäden aus der Verletzung einer wesentlichen Vertragspflicht durch den enthafteten Personenkreis. Bei Schäden, die auf einer leicht fahrlässigen Pflichtverletzung von wesentlichen Vertragspflichten beruhen ist die Haftung für Vermögens- und Sachschäden der Höhe nach auf den typischen, vorhersehbaren Schaden beschränkt. Der Haftungsverzicht gilt für Ansprüche aus jeglichem Rechtsgrund, insbesondere also für Schadensersatzansprüche aus vertraglicher und außervertraglicher Haftung und für Ansprüche aus unerlaubter Handlung. Stillschweigende Haftungsausschlüsse bleiben von vorstehender Haftungsausschlussklausel unberührt.

Mit Abgabe der Nennung nehmen die Teilnehmer davon Kenntnis, dass Versicherungsschutz im Rahmen der Kraftverkehrsversicherungen (Kfz-Haftpflicht, Kasko- und Insassen-Unfall-Versicherung) für Schäden, die im Rahmen einer Veranstaltung, die auf die Erzielung von Höchstgeschwindigkeiten gerichtet ist, nicht gewährt wird. Sie verpflichten sich, auch den Halter und den Eigentümer des eingesetzten Fahrzeugs davon zu unterrichten.

Entbindung von der Schweigepflicht

Im Falle einer im Laufe der Veranstaltung eintretenden oder festgestellten Verletzung bzw. im Falle von gesundheitlichen Schäden, die die automobilsportliche Tauglichkeit auf Dauer oder vorübergehend in Frage stellen können, entbindet der/die Unterzeichnende alle behandelnden Ärzte – im Hinblick auf das sich daraus nicht nur für ihn/sie selbst sondern auch für Dritte ergebende Sicherheitsrisiko – von der ärztlichen Schweigepflicht untereinander sowie gegenüber dem Renn-/Fahrleiter, Sportkommissar, Schiedsrichter, Leitender Rennarzt, DMSB-Verbandsarzt, Koordination Automobilsport (DMSB) und dem Versicherungs-Schadensbüro. Die Verarbeitung Ihrer Daten erfolgt aufgrund eines berechtigten Interesses des DMSB. Zweck ist der Schutz der Lizenznehmer bei Sportveranstaltungen. Dieser Verarbeitung können Sie jederzeit mit Wirkung für die Zukunft widersprechen.

Der DMSB, seine Mitgliedsorganisationen, die ADAC Regionalclubs und Veranstalter nehmen nicht an einem Streitbeilegungsverfahren vor einer Verbraucherschlichtungsstelle nach dem Verbraucherstreitbeilegungsgesetz teil.

Wahlverhalten

Der Porsche Sports Cup steht für Chancengleichheit, Fairness und Toleranz. Diesen Werten sind alle am Porsche Sports Cup Beteiligten (d.h. Teilnehmer, Offizielle und Organisatoren) verpflichtet. Es ist jedem Beteiligten insoweit bewusst, dass die eigene Kommunikation und das eigene Verhalten innerhalb und im Umfeld des Porsche Sports Cup wesentlich dazu beitragen, wie der Porsche Sports Cup unter den übrigen Beteiligten und in der Öffentlichkeit wahrgenommen wird.

Vor diesem Hintergrund sind alle Teilnehmer des Porsche Sports Cup sowohl auf als auch neben der Rennstrecke insbesondere dazu verpflichtet

- die Werte Chancengleichheit, Fairness und Toleranz zu berücksichtigen,
- den DMSB-Ethikkodex stets zu befolgen,
- durch das eigene Handeln den Ruf und das Ansehen des Porsche Sports Cup und seiner Teilnehmer innerhalb des Motorsports und in der Öffentlichkeit zu wahren,
- sich weder in beleidigender, anstößiger, diskriminierender noch strafbarer Weise zu äußern (insbesondere in direkten Gesprächen, Interviews etc. wie auch in anderer Kommunikation wie z. B. Pressemitteilungen, Posts in sozialen Medien usw.) oder zu verhalten, und
- die Gesetze und örtlichen Gepflogenheiten in den Ländern, die vom Porsche Sports Cup besucht werden, einzuhalten und zu respektieren.

Sollte ein Teilnehmer gegen diese Pflicht trotz vorheriger Abmahnung der Hegersport GmbH wiederholt verstoßen, so ist die Hegersport GmbH insbesondere auch zur außerordentliches Kündigung des zwischen ihr und dem Teilnehmer bestehenden Veranstaltungsvertrags berechtigt.

Unberührt bleiben die sonstigen Recht und Pflichten der Parteien unter dieser Nennung, insbesondere aus und unter den einbezogenen Regelungen des DMSB.

Verzichtserklärung des Fahrzeugeigentümers

(Nur erforderlich, wenn Bewerber und Fahrer nicht Eigentümer des einzusetzenden Fahrzeuges sind, siehe vorstehende Angaben)

Ich bin mit der Beteiligung des in der Nennung näher bezeichneten Fahrzeuges an der Veranstaltung (=ungezeitetes und gezeitetes Training, Qualifikationstraining, Warm-up, Übungs- und Besichtigungsfahrten, Rennen, Wertungsläufe, Wertungsprüfungen zur Erzielung von Höchstgeschwindigkeiten oder kürzesten Fahrzeiten) einverstanden und erkläre den Verzicht auf Ansprüche jeder Art für Schäden, die im Zusammenhang mit der Veranstaltung entstehen, und zwar gegenüber

- den eigenen Teilnehmern und Helfern,
- den jeweils anderen Teilnehmern, den Eigentümern und Haltern aller an der Veranstaltung teilnehmenden Fahrzeuge
- (soweit die Veranstaltung auf einer permanenten oder temporär geschlossenen Strecke stattfindet) und deren Helfern,
- der FIA, dem DMSB, den Mitgliedsorganisationen des DMSB, der DMSW GmbH, deren Präsidenten, Organen, Geschäftsführern und Generalsekretären, Mitarbeitern und Mitgliedern,
- dem ADAC e. V., den ADAC Regionalclubs, den ADAC Ortsclubs und den mit dem ADAC e. V. verbundenen Unternehmen, deren Präsidenten, Organen, Geschäftsführern, Generalsekretären, Mitarbeitern und Mitgliedern,
- dem Promotor/Serienorganisator,
- dem Veranstalter, den Sportwarten, den Rennstreckeneigentümern, den Rechtsträgern der Behörden, Renndiensten und allen anderen Personen, die mit der Organisation der Veranstaltung in Verbindung stehen, die deutschen Porsche Clubs,
- der Dr. Ing. h.c. F. Porsche AG, Porsche Deutschland GmbH, deren Beauftragte, Sponsoren und Zulieferer,
- den Straßenbausträgern und
- den Erfüllungs- und Verrichtungsgehilfen, den gesetzlichen Vertretern, den haupt- und ehrenamtlichen Mitarbeitern aller zuvor genannten Personen und Stellen sowie deren Mitgliedern.

Der Haftungsverzicht gilt nicht für Schäden aus der Verletzung des Lebens, des Körpers oder der Gesundheit, für sonstige Schäden, die auf einer vorsätzlichen oder grob fahrlässigen Pflichtverletzung beruhen sowie nicht für Schäden aus der Verletzung einer wesentlichen Vertragspflicht durch den enthafteten Personenkreis. Bei Schäden, die auf einer leicht fahrlässigen Pflichtverletzung von wesentlichen Vertragspflichten beruhen ist die Haftung für Vermögens- und Sachschäden der Höhe nach auf den typischen, vorhersehbaren Schaden beschränkt. Der Haftungsverzicht gilt für Ansprüche aus jeglichem Rechtsgrund, insbesondere also für Schadensersatzansprüche aus vertraglicher und außervertraglicher Haftung und für Ansprüche aus unerlaubter Handlung. Stillschweigende Haftungsausschlüsse bleiben von vorstehender Haftungsausschlussklausel unberührt.

Ort/Datum Name und Anschrift des Eigentümers in Blockschrift

Unterschrift

Einwilligung in die Erstellung, Verarbeitung und Veröffentlichung von Foto/Videoaufnahmen durch Porsche

Ich willige ein, dass die Porsche Deutschland GmbH, Porschestr. 1, 74321 Bietigheim-Bissingen, sowie mit Porsche verbundene Unternehmen (im Folgenden: „Porsche“) entweder selbst oder durch Beauftragte Foto-, Film- und Tonaufnahmen (im Folgenden gemeinsam: „Aufnahmen“) an den in meiner Nennung genannten Terminen erstellt und die Aufnahmen für die Porsche Sports Cup-Vermarktung, insbesondere zu folgenden Zwecken nutzen darf: Dokumentation der Veranstaltungen, Veröffentlichung in Porsche Print- und Onlinemedien, in Marketing-Materialien, Presseerklärungen, Druckschriften, Werbeschriften, Promotion-Videos, TV-Shows, als Internet-Inhalte inklusive Livestreams, und/oder jegliche sonstige Promotion- bzw. informative Materialien in jeglichen Medien. Die Erstellung, Verarbeitung und Veröffentlichung der Aufnahmen und der darin enthaltenen personenbezogenen Daten erfolgt auf Grundlage dieser freiwilligen Einwilligungserklärung. Die Einwilligung kann – auch nur teilweise (z.B. bezogen nur auf ein bestimmtes Foto) – gegenüber Porsche ohne Angabe von Gründen mit Wirkung für die Zukunft widerrufen werden. Die Aufnahmen werden dann binnen angemessener Frist gelöscht oder so bearbeitet, dass keine Identifizierung mehr möglich ist. Bereits hergestellte analoge Medien werden aufgebraucht, sofern eine Entfernung oder Bearbeitung nicht durch ein berechtigtes Interesse im Einzelfall geboten ist. Soweit sich aus den Aufnahmen Hinweise auf meine ethnische Herkunft, Religion oder Gesundheit ergeben (z.B. Hautfarbe, Kopfbedeckung, Brille), bezieht sich meine Einwilligung auch auf diese Angaben. Die Aufnahmen dürfen unter Wahrung meiner Persönlichkeitsrechte bearbeitet oder umgestaltet werden (z.B. Montage, Kombination mit Bildern, Texten oder Grafiken, fototechnische Verfremdung). Weitere Informationen zur Verarbeitung personenbezogener Daten durch Porsche und Ihre Rechte als Betroffene/r finden Sie unter: <https://www.porsche.com/germany/pd-privacypolicy/>. Ich erkläre zudem, auf eine Entlohnung für die Erstellung und die vorstehend genannten Nutzungsarten der Aufnahmen zu verzichten, ebenso auf Ansprüche, die Aufnahmen zu eigenen Zwecken zu nutzen oder anderweitig zu verwerten. Diese Erklärung unterliegt dem Recht der Bundesrepublik Deutschland.

Ort/Datum

Abgebildete Person/ 1. Fahrer Abgebildete Person/ 2. Fahrer

Freiwillige Einwilligung in die Datennutzung zur individuellen Kunden- und Interessentenbetreuung

Ich möchte zukünftig über neue Produkte, Veranstaltungen und Angebote von Porsche informiert werden. Vor diesem Hintergrund gebe ich die folgende Einwilligungserklärung ab. Ich bin damit einverstanden, dass das für mich zuständige Porsche Zentrum, ausgewählte Porsche Unternehmen* und deren beauftragte Dienstleister meine Kontaktdaten, Betreuungs- und Vertragsdaten (einschließlich Vertragsdaten aus Leasing- und Finanzierungsverträgen), Serviceinformationen sowie Daten zu meinen Interessen, Fahrzeugen und verwendeten Diensten zur individuellen Kunden- und Interessentenbetreuung nutzen und mich zu diesem Zweck kontaktieren. Die individuelle Kunden- und Interessentenbetreuung beinhaltet auf mich zugeschnittene Informationen und Angebote zu Fahrzeugen, fahrzeugbezogenen Dienstleistungen und weiteren Produkten von Porsche, Einladungen zu Veranstaltungen sowie Befragungen zu meiner Zufriedenheit und meinen Erwartungen. Ergänzend zur individuellen Kunden- und Interessentenbetreuung per Post möchte ich über folgende Kommunikationswege kontaktiert werden:

Meine obenstehende Einwilligung kann ich jederzeit ohne Angabe von Gründen mit Wirkung für die Zukunft widerrufen.

E-Mail Telefon E-Mail Telefon

Datum, Unterschrift/1. Fahrer Datum, Unterschrift/2. Fahrer

*Porsche Unternehmen: Dr. Ing. h.c. F. Porsche AG, Porschestraße 1, 70435 Stuttgart; Porsche Deutschland GmbH, Porschestraße 1, 74321 Bietigheim-Bissingen; Porsche Financial Services GmbH, Porschestraße 1, 74321 Bietigheim-Bissingen; Porsche Sales & Marketplace GmbH, Porscheplatz 1, 70435 Stuttgart.

Ihr zentraler Ansprechpartner für Einwilligung, Widerruf und Rückfragen ist die Porsche Deutschland GmbH, Porschestraße 1, 74321 Bietigheim-Bissingen – eine kurze Nachricht per Post oder über das Kontaktformular <https://www.porsche.com/germany/privacy/contact/> genügt. Weitere Informationen zur Datenverarbeitung und Individualisierung im Bereich der Porsche Kunden- und Interessentenbetreuung finden Sie in den Datenschutzhinweisen, die im Porsche Zentrum verfügbar sind.



Hier geht es zur digitalen Nennung.

HEGERSPORT GmbH
Ruhrtalstraße 52-60
45239 Essen

per Fax: +49 201 1775503-29
per E-Mail: sportscup@porsche-veranstaltungen.de

Termine

- 13.-14.05.2023 Hockenheimring
- 01.-02.07.2023 Misano (ITA)
- 22.-23.07.2023 Red Bull Ring (AUT)
- 12.-13.08.2023 Oschersleben
- 02.-03.09.2023 Nürburgring Grand Prix
- 07.-08.10.2023 Hockenheimring

Verbindliche Anmeldung

Porsche Endurance Challenge

Bewerber: _____

Lizenznummer: _____

Ich melde für: 1. Fahrer 2. Fahrer

Bitte füllen Sie für jede Serie eine gesonderte Nennung aus.

1. Fahrer

Vorname/Name: _____

Geburtsdatum: _____

Straße/Nr: _____

Postleitzahl/Ort/Land: _____

Telefon: _____

E-Mail: _____

Lizenznummer: _____

FIA Einstufung: ohne Bronze Silber

Porsche Club: _____

Mitgliedsnummer Porsche Club: _____

Teamchef Name: _____

Teamchef Mobilnummer: _____

2. Fahrer

Vorname/Name: _____

Geburtsdatum: _____

Straße/Nr: _____

Postleitzahl/Ort/Land: _____

Telefon: _____

E-Mail: _____

Lizenznummer: _____

FIA Einstufung: ohne Bronze Silber Gold Platin

Porsche Club: _____

Mitgliedsnummer Porsche Club: _____

Nennung Porsche Endurance Challenge

(Nennungsschluss: 10 Tage vor Veranstaltungsbeginn)

Bitte nicht ausfüllen!

Nennungseingang:	Startnummer:	Klasse:
------------------	--------------	---------

Rechnungsadresse (falls abweichend)

Name: _____

Straße/Nr: _____

Postleitzahl/Ort/Land: _____

Fahrzeug (unbedingt ausfüllen)

Fahrzeugtyp: _____

KW/PS: _____ Baujahr: _____

Fahrgestellnummer: _____

Farbe: _____

Boxenreservierung

Bitte reservieren Sie mir einen Boxenstellplatz (EUR 150,- pro Wochenende)

Nenngebühr und Bestellung (alle Preise inkl. der gesetzlichen MwSt.)

Nennung*	Preise für Porsche Club Mitglieder	Preise ohne Mitgliedschaft
Porsche Endurance Challenge	<input type="checkbox"/> EUR 1.575,-	<input type="checkbox"/> EUR 1.625,-

Zusätzlich bestelle ich:**

- Catering (inkl. Getränke) für Samstag*** für _____ Personen à EUR 115,-
- Catering (inkl. Getränke) für Samstag*** für _____ Kinder à EUR 45,-
- Catering (inkl. Getränke) für Sonntag für _____ Personen à EUR 115,-
- Catering (inkl. Getränke) für Sonntag für _____ Kinder à EUR 45,-
- Catering (inkl. Getränke) für die Abendveranstaltung am **Samstagabend** für _____ Personen à EUR 45,-
- Catering (inkl. Getränke) für die Abendveranstaltung am **Samstagabend** für _____ Kinder à EUR 25,-

Der Gesamtbetrag in Höhe von EUR _____

wurde auf das Konto der HEGERSPORT GmbH überwiesen: Deutsche Bank Essen
(Unter Angabe des Fahrer Namens und des Veranstaltungsdatums)
IBAN: DE63 3607 0024 0107 1430 02 BIC: DEUTDEBESS

Datum/Unterschrift 1. Fahrer (bzw. bei Minderjährigen gesetzlicher Vertreter****):

Datum/Unterschrift 2. Fahrer (bzw. bei Minderjährigen gesetzlicher Vertreter****):

Datum/Unterschrift Bewerber

Der Unterzeichner erkennt die Bedingungen der Ausschreibung und der noch zu erlassenden Ausführungsbestimmungen an und verpflichtet sich, diese genauestens zu befolgen. Er bestätigt, dass die auf dem vorliegenden Meldeformular eingetragenen Angaben zutreffen.

* Nennung zur Porsche Endurance Challenge sind pro Veranstaltungstag je 2 Cateringtickets enthalten.
Der Gesamtbetrag ist mit Abgabe der Nennung sofort vollständig zu bezahlen. Ein Start ist ohne Zahlungseingang nicht möglich! Barzahlung vor Ort ist nicht möglich.
** Kinder bis einschließlich 7 Jahre können kostenlos am Catering teilnehmen.
*** Beinhaltet Frühstück, Mittagessen, Kaffee & Kuchen sowie alle Getränke. Cateringtickets für die Abendveranstaltung sind gesondert zu bestellen.
**** Bei Unterschrift durch einen gesetzlichen Vertreter bitte ankreuzen, wenn zutreffend:

- die Unterschrift erfolgte nicht nur im eigenen Namen sondern auch im Namen des anderen Elternteils
- bzw. ich bin zur alleinigen Vertretung meines Kindes berechtigt

Porsche Endurance Challenge

Allgemeine Vertragserklärungen von Bewerber und Fahrer

Bewerber und Fahrer müssen Tatsachen in der Person oder dem Verhalten eines Teammitgliedes (Bewerber, Fahrer, Mechaniker, Helfer usw.) die das Vertragsverhältnis mit dem Veranstalter berühren oder einen Schadensersatzanspruch begründen, für und gegen sich gelten lassen. Bewerber und Fahrer haften für alle Verpflichtungen aus dem Nennungsvertrag als Gesamtschuldner.

Die Teilnehmer versichern, dass

- die in dieser Nennung gemachten Angaben richtig und vollständig sind,
- die uneingeschränkt den Anforderungen der Veranstaltung (ungezeitetes und gezeitetes Training, Qualifikationstraining, Warm-up, Übungs- und Besichtigungsfahrten, Rennen, Wertungsläufe, Wertungsprüfungen zur Erzielung von Höchstgeschwindigkeiten oder kürzesten Fahrzeiten) gewachsen sind,
- das Fahrzeug in allen Punkten den einschlägigen technischen Bestimmungen entspricht,
- das Fahrzeug in allen Teilen jederzeit durch die Technischen Kommissare untersucht werden kann und
- sie das Fahrzeug nur in technisch und optisch einwandfreiem Zustand bei der jeweiligen Veranstaltung einsetzen werden.
- sie von dem Internationalen Sportgesetz (ISG) der FIA (Fédération Internationale de l'Automobile) mit Anhängen, dem CIK-Reglement, den Rechts- und Disziplinarbestimmungen der FIA, dem Anti-Doping-Regelwerk der Internationalen und Nationalen Anti-Doping Agentur (WADA/NADA-Code), den einschlägigen DMSB-Reglements, den Allgemeinen Meisterschaftsbestimmungen und den besonderen Serien-Bestimmungen, der Rechts- und Verfahrensordnung des DMSB (RuVO), den DMSB-Umweltrichtlinien und den sonstigen FIA-, CIK und DMSB-Bestimmungen Kenntnis genommen haben und sie diese als für sich verbindlich anerkennen und sie befolgen werden.

Insbesondere erkennen Sie als verbindlich an, dass

- Sie Tatsachen in der Person oder dem Verhalten eines Teammitgliedes (Bewerber, Fahrer, Beifahrer, Mechaniker, Helfer usw.), die das Vertragsverhältnis mit dem Veranstalter berühren oder einen Schadensersatzanspruch begründen, für und gegen sich gelten lassen müssen,
- der DMSB, seine Gerichtsbarkeit, die Sportkommissare und die Veranstalter – jeweils im Rahmen ihrer Zuständigkeit – berechtigt sind, neben anderen Maßnahmen auch Strafen bei Verstößen gegen die sportlichen Regeln, sportgesetzlichen Bestimmungen und vertraglichen Pflichten – wie im ISG, der RuVO, den Reglements, Ausschreibungen und sonstigen Bestimmungen vorgesehen – festzusetzen – unbeschadet des Rechts, den im ISG, der RuVO und den Reglements geregelten Verbandsrechtsweg zu beschreiten,
- sie keine Substanzen oder Methoden anwenden dürfen, wie sie in der Verbotliste des World-Anti-Doping-Code der WADA und in den Anti-Doping Bestimmungen der FIA definiert sind.

Protest und Berufungsvollmacht

Die Teilnehmer (auch mehrere für ein Fahrzeug genannte Fahrer) bevollmächtigen sich mit Abgabe der Nennung gegenseitig, den jeweils anderen im Protest- und Berufungsverfahren zu vertreten. Sie bevollmächtigen sich insbesondere gegenseitig zur Abgabe von Protesten, deren Rücknahme, Annullierung, Einlegung und Bestätigung, zur Rücknahme und zum Verzicht auf die Berufung und zur Stellung aller im Rahmen der Protest- und Berufungsverfahren möglichen Anträge sowie der Abgabe bzw. Entgegennahme von Erklärungen.

Erklärungen der Teilnehmer zum Ausschluss der Haftung

Die Teilnehmer nehmen auf eigene Gefahr an der Veranstaltung teil. Sie tragen die alleinige zivil- und strafrechtliche Verantwortung für alle von ihnen verursachten Schäden.

Sie erklären den Verzicht auf Ansprüche jeder Art für Schäden, die im Zusammenhang mit der Veranstaltung entstehen, und zwar gegenüber...

- den eigenen Teilnehmern (anderslautende Vereinbarungen zwischen den Teilnehmern gehen vor) und Helfern,
- den jeweils anderen Teilnehmern, den Eigentümern und Haltern aller an der Veranstaltung teilnehmenden Fahrzeuge (soweit die Veranstaltung auf einer permanenten oder temporär geschlossenen Strecke stattfindet) und deren Helfern,
- der FIA, der CIK, dem DMSB, den Mitgliedsorganisationen des DMSB, der DMSW GmbH, deren Präsidenten, Organen, Geschäftsführern und Generalsekretären,
- dem ADAC e. V., den ADAC Regionalclubs, den ADAC Ortsclubs und den mit dem ADAC e. V. verbundenen Unternehmen, deren Präsidenten, Organen, Geschäftsführern, Generalsekretären, Mitarbeitern und Mitgliedern,
- dem Promotor/Serienorganisator, den deutschen Porsche Clubs,
- der Dr. Ing. h.c. F. Porsche AG, Porsche Deutschland GmbH, deren Beauftragte, Sponsoren und Zulieferer,
- dem Veranstalter, den Sportwarten, den Rennstreckeneigentümern, den Rechtsträgern der Behörden, Renndiensten und allen anderen Personen, die mit der Organisation der Veranstaltung in Verbindung stehen, den Straßenbausträgern und
- den Erfüllungs- und Verrichtungsgehilfen, den gesetzlichen Vertretern, den haupt- und ehrenamtlichen Mitarbeitern aller zuvor genannten Personen und Stellen sowie deren Mitgliedern.

Der Haftungsverzicht gilt nicht für Schäden aus der Verletzung des Lebens, des Körpers oder der Gesundheit, für sonstige Schäden, die auf einer vorsätzlichen oder grob fahrlässigen Pflichtverletzung beruhen sowie nicht für Schäden aus der Verletzung einer wesentlichen Vertragspflicht durch den enthafteten Personenkreis. Bei Schäden, die auf einer leicht fahrlässigen Pflichtverletzung von wesentlichen Vertragspflichten beruhen ist die Haftung für Vermögens- und Sachschäden der Höhe nach auf den typischen, vorhersehbaren Schaden beschränkt. Der Haftungsverzicht gilt für Ansprüche aus jeglichem Rechtsgrund, insbesondere also für Schadensersatzansprüche aus vertraglicher und außervertraglicher Haftung und für Ansprüche aus unerlaubter Handlung. Stillschweigende Haftungsausschlüsse bleiben von vorstehender Haftungsausschlussklausel unberührt.

Mit Abgabe der Nennung nehmen die Teilnehmer davon Kenntnis, dass Versicherungsschutz im Rahmen der Kraftverkehrsversicherungen (Kfz-Haftpflicht, Kasko- und Insassen-Unfall-Versicherung) für Schäden, die im Rahmen einer Veranstaltung, die auf die Erzielung von Höchstgeschwindigkeiten gerichtet ist, nicht gewährt wird. Sie verpflichten sich, auch den Halter und den Eigentümer des eingesetzten Fahrzeugs davon zu unterrichten.

Entbindung von der Schweigepflicht

Im Falle einer im Laufe der Veranstaltung eintretenden oder festgestellten Verletzung bzw. im Falle von gesundheitlichen Schäden, die die automobilsportliche Tauglichkeit auf Dauer oder vorübergehend in Frage stellen können, entbindet der/die Unterzeichnende alle behandelnden Ärzte – im Hinblick auf das sich daraus nicht nur für ihn/sie selbst sondern auch für Dritte ergebende Sicherheitsrisiko – von der ärztlichen Schweigepflicht untereinander sowie gegenüber dem Renn-/Fahrleiter, Sportkommissar, Schiedsrichter, Leitender Rennarzt, DMSB-Verbandsarzt, Koordination Automobilsport (DMSB) und dem Versicherungs-Schadensbüro. Die Verarbeitung Ihrer Daten erfolgt aufgrund eines berechtigten Interesses des DMSB. Zweck ist der Schutz der Lizenznehmer bei Sportveranstaltungen. Dieser Verarbeitung können Sie jederzeit mit Wirkung für die Zukunft widersprechen.

Der DMSB, seine Mitgliedsorganisationen, die ADAC Regionalclubs und Veranstalter nehmen nicht an einem Streitbeilegungsverfahren vor einer Verbraucherschlichtungsstelle nach dem Verbraucherstreitbeilegungsgesetz teil.

Wahlverhalten

Der Porsche Sports Cup steht für Chancengleichheit, Fairness und Toleranz. Diesen Werten sind alle am Porsche Sports Cup Beteiligten (d.h. Teilnehmer, Offizielle und Organisatoren) verpflichtet. Es ist jedem Beteiligten insoweit bewusst, dass die eigene Kommunikation und das eigene Verhalten innerhalb und im Umfeld des Porsche Sports Cup wesentlich dazu beitragen, wie der Porsche Sports Cup unter den übrigen Beteiligten und in der Öffentlichkeit wahrgenommen wird.

Vor diesem Hintergrund sind alle Teilnehmer des Porsche Sports Cup sowohl auf als auch neben der Rennstrecke insbesondere dazu verpflichtet

- die Werte Chancengleichheit, Fairness und Toleranz zu berücksichtigen,
- den DMSB-Ethikkodex stets zu befolgen,
- durch das eigene Handeln den Ruf und das Ansehen des Porsche Sports Cup und seiner Teilnehmer innerhalb des Motorsports und in der Öffentlichkeit zu wahren,
- sich weder in beleidigender, anstößiger, diskriminierender noch strafbarer Weise zu äußern (insbesondere in direkten Gesprächen, Interviews etc. wie auch in anderer Kommunikation wie z. B. Pressemitteilungen, Posts in sozialen Medien usw.) oder zu verhalten, und
- die Gesetze und örtlichen Gepflogenheiten in den Ländern, die vom Porsche Sports Cup besucht werden, einzuhalten und zu respektieren.

Sollte ein Teilnehmer gegen diese Pflicht trotz vorheriger Abmahnung der Hegersport GmbH wiederholt verstoßen, so ist die Hegersport GmbH insbesondere auch zur außerordentlichen Kündigung des zwischen ihr und dem Teilnehmer bestehenden Veranstaltungsvertrags berechtigt.

Unberührt bleiben die sonstigen Recht und Pflichten der Parteien unter dieser Nennung, insbesondere aus und unter den einbezogenen Regelungen des DMSB.

Verzichtserklärung des Fahrzeugeigentümers

(Nur erforderlich, wenn Bewerber und Fahrer nicht Eigentümer des einzusetzenden Fahrzeuges sind, siehe vorstehende Angaben)

Ich bin mit der Beteiligung des in der Nennung näher bezeichneten Fahrzeuges an der Veranstaltung (=ungezeitetes und gezeitetes Training, Qualifikationstraining, Warm-up, Übungs- und Besichtigungsfahrten, Rennen, Wertungsläufe, Wertungsprüfungen zur Erzielung von Höchstgeschwindigkeiten oder kürzesten Fahrzeiten) einverstanden und erkläre den Verzicht auf Ansprüche jeder Art für Schäden, die im Zusammenhang mit der Veranstaltung entstehen, und zwar gegenüber

- den eigenen Teilnehmern und Helfern,
- den jeweils anderen Teilnehmern, den Eigentümern und Haltern aller an der Veranstaltung teilnehmenden Fahrzeuge
- (soweit die Veranstaltung auf einer permanenten oder temporär geschlossenen Strecke stattfindet) und deren Helfern,
- der FIA, dem DMSB, den Mitgliedsorganisationen des DMSB, der DMSW GmbH, deren Präsidenten, Organen, Geschäftsführern und Generalsekretären, Mitarbeitern und Mitgliedern,
- dem ADAC e. V., den ADAC Regionalclubs, den ADAC Ortsclubs und den mit dem ADAC e. V. verbundenen Unternehmen, deren Präsidenten, Organen, Geschäftsführern, Generalsekretären, Mitarbeitern und Mitgliedern,
- dem Promotor/Serienorganisator,
- dem Veranstalter, den Sportwarten, den Rennstreckeneigentümern, den Rechtsträgern der Behörden, Renndiensten und allen anderen Personen, die mit der Organisation der Veranstaltung in Verbindung stehen, die deutschen Porsche Clubs,
- der Dr. Ing. h.c. F. Porsche AG, Porsche Deutschland GmbH, deren Beauftragte, Sponsoren und Zulieferer,
- den Straßenbausträgern und
- den Erfüllungs- und Verrichtungsgehilfen, den gesetzlichen Vertretern, den haupt- und ehrenamtlichen Mitarbeitern aller zuvor genannten Personen und Stellen sowie deren Mitgliedern.

Der Haftungsverzicht gilt nicht für Schäden aus der Verletzung des Lebens, des Körpers oder der Gesundheit, für sonstige Schäden, die auf einer vorsätzlichen oder grob fahrlässigen Pflichtverletzung beruhen sowie nicht für Schäden aus der Verletzung einer wesentlichen Vertragspflicht durch den enthafteten Personenkreis. Bei Schäden, die auf einer leicht fahrlässigen Pflichtverletzung von wesentlichen Vertragspflichten beruhen ist die Haftung für Vermögens- und Sachschäden der Höhe nach auf den typischen, vorhersehbaren Schaden beschränkt. Der Haftungsverzicht gilt für Ansprüche aus jeglichem Rechtsgrund, insbesondere also für Schadensersatzansprüche aus vertraglicher und außervertraglicher Haftung und für Ansprüche aus unerlaubter Handlung. Stillschweigende Haftungsausschlüsse bleiben von vorstehender Haftungsausschlussklausel unberührt.

Ort/Datum

Name und Anschrift des Eigentümers in Blockschrift

Unterschrift

Einwilligung in die Erstellung, Verarbeitung und Veröffentlichung von Foto/Videoaufnahmen durch Porsche

Ich willige ein, dass die Porsche Deutschland GmbH, Porschestr. 1, 74321 Bietigheim-Bissingen, sowie mit Porsche verbundene Unternehmen (im Folgenden: „Porsche“) entweder selbst oder durch Beauftragte Foto-, Film- und Tonaufnahmen (im Folgenden gemeinsam: „Aufnahmen“) an den in meiner Nennung genannten Terminen erstellt und die Aufnahmen für die Porsche Sports Cup-Vermarktung, insbesondere zu folgenden Zwecken nutzen darf: Dokumentation der Veranstaltungen, Veröffentlichung in Porsche Print- und Onlinemedien, in Marketing-Materialien, Presseerklärungen, Druckschriften, Werbeschriften, Promotion-Videos, TV-Shows, als Internet-Inhalte inklusive Livestreams, und/oder jegliche sonstige Promotion- bzw. informative Materialien in jeglichen Medien. Die Erstellung, Verarbeitung und Veröffentlichung der Aufnahmen und der darin enthaltenen personenbezogenen Daten erfolgt auf Grundlage dieser freiwilligen Einwilligungserklärung. Die Einwilligung kann – auch nur teilweise (z.B. bezogen nur auf ein bestimmtes Foto) – gegenüber Porsche ohne Angabe von Gründen mit Wirkung für die Zukunft widerrufen werden. Die Aufnahmen werden dann binnen angemessener Frist gelöscht oder so bearbeitet, dass keine Identifizierung mehr möglich ist. Bereits hergestellte analoge Medien werden aufgebraucht, sofern eine Entfernung oder Bearbeitung nicht durch ein berechtigtes Interesse im Einzelfall geboten ist. Soweit sich aus den Aufnahmen Hinweise auf meine ethnische Herkunft, Religion oder Gesundheit ergeben (z.B. Hautfarbe, Kopfbedeckung, Brille), bezieht sich meine Einwilligung auch auf diese Angaben. Die Aufnahmen dürfen unter Wahrung meiner Persönlichkeitsrechte bearbeitet oder umgestaltet werden (z.B. Montage, Kombination mit Bildern, Texten oder Grafiken, fototechnische Verfremdung). Weitere Informationen zur Verarbeitung personenbezogener Daten durch Porsche und Ihre Rechte als Betroffene/r finden Sie unter: <https://www.porsche.com/germany/pd-privacypolicy/>. Ich erkläre zudem, auf eine Entlohnung für die Erstellung und die vorstehend genannten Nutzungsarten der Aufnahmen zu verzichten, ebenso auf Ansprüche, die Aufnahmen zu eigenen Zwecken zu nutzen oder anderweitig zu verwerten. Diese Erklärung unterliegt dem Recht der Bundesrepublik Deutschland.

Ort/Datum

Abgebildete Person/ 1. Fahrer

Abgebildete Person/ 2. Fahrer

Freiwillige Einwilligung in die Datennutzung zur individuellen Kunden- und Interessentenbetreuung

Ich möchte zukünftig über neue Produkte, Veranstaltungen und Angebote von Porsche informiert werden. Vor diesem Hintergrund gebe ich die folgende Einwilligungserklärung ab. Ich bin damit einverstanden, dass das für mich zuständige Porsche Zentrum, ausgewählte Porsche Unternehmen* und deren beauftragte Dienstleister meine Kontaktdaten, Betreuungs- und Vertragsdaten (einschließlich Vertragsdaten aus Leasing- und Finanzierungsverträgen), Serviceinformationen sowie Daten zu meinen Interessen, Fahrzeugen und verwendeten Diensten zur individuellen Kunden- und Interessentenbetreuung nutzen und mich zu diesem Zweck kontaktieren. Die individuelle Kunden- und Interessentenbetreuung beinhaltet auf mich zugeschnittene Informationen und Angebote zu Fahrzeugen, fahrzeugbezogenen Dienstleistungen und weiteren Produkten von Porsche, Einladungen zu Veranstaltungen sowie Befragungen zu meiner Zufriedenheit und meinen Erwartungen. Ergänzend zur individuellen Kunden- und Interessentenbetreuung per Post möchte ich über folgende Kommunikationswege kontaktiert werden:

Meine obenstehende Einwilligung kann ich jederzeit ohne Angabe von Gründen mit Wirkung für die Zukunft widerrufen.

E-Mail

Telefon

E-Mail

Telefon

Datum, Unterschrift/1. Fahrer

Datum, Unterschrift/2. Fahrer

*Porsche Unternehmen: Dr. Ing. h.c. F. Porsche AG, Porscheplatz 1, 70435 Stuttgart; Porsche Deutschland GmbH, Porschestraße 1, 74321 Bietigheim-Bissingen; Porsche Financial Services GmbH, Porschestraße 1, 74321 Bietigheim-Bissingen; Porsche Sales & Marketplace GmbH, Porscheplatz 1, 70435 Stuttgart.

Ihr zentraler Ansprechpartner für Einwilligung, Widerruf und Rückfragen ist die Porsche Deutschland GmbH, Porschestraße 1, 74321 Bietigheim-Bissingen – eine kurze Nachricht per Post oder über das Kontaktformular <https://www.porsche.com/germany/privacy/contact/> genügt.

Weitere Informationen zur Datenverarbeitung und Individualisierung im Bereich der Porsche Kunden- und Interessentenbetreuung finden Sie in den Datenschutzhinweisen, die im Porsche Zentrum verfügbar sind.



Hier geht es zur digitalen Nennung.

HEGERSPORT GmbH
Ruhrtalstraße 52-60
45239 Essen

per Fax: +49 201 1775503-29
per E-Mail: sportscup@porsche-veranstaltungen.de

Termine

- 13.-14.05.2023 Hockenheimring
- 01.-02.07.2023 Misano (ITA)
- 22.-23.07.2023 Red Bull Ring (AUT)
- 12.-13.08.2023 Oschersleben
- 02.-03.09.2023 Nürburgring Grand Prix
- 07.-08.10.2023 Hockenheimring

Verbindliche Anmeldung

Porsche Endurance Challenge

Bewerber: _____

Lizenznummer: _____

Ich melde für: 1. Fahrer 2. Fahrer

Bitte füllen Sie für jede Serie eine gesonderte Nennung aus.

1. Fahrer

Vorname/Name: _____

Geburtsdatum: _____

Straße/Nr: _____

Postleitzahl/Ort/Land: _____

Telefon: _____

E-Mail: _____

Lizenznummer: _____

FIA Einstufung: ohne Bronze Silber

Porsche Club: _____

Mitgliedsnummer Porsche Club: _____

Teamchef Name: _____

Teamchef Mobilnummer: _____

2. Fahrer

Vorname/Name: _____

Geburtsdatum: _____

Straße/Nr: _____

Postleitzahl/Ort/Land: _____

Telefon: _____

E-Mail: _____

Lizenznummer: _____

FIA Einstufung: ohne Bronze Silber Gold Platin

Porsche Club: _____

Mitgliedsnummer Porsche Club: _____

Blocknennung Porsche Endurance Challenge

(Nennungsschluss: 10 Tage vor Veranstaltungsbeginn)

Bitte nicht ausfüllen!

Nennungseingang:	Startnummer:	Klasse:
------------------	--------------	---------

Rechnungsadresse (falls abweichend)

Name: _____

Straße/Nr: _____

Postleitzahl/Ort/Land: _____

Fahrzeug (unbedingt ausfüllen)

Fahrzeugtyp: _____

KW/PS: _____ Baujahr: _____

Fahrgestellnummer: _____

Farbe: _____

Boxenreservierung

Bitte reservieren Sie mir an jedem Rennwochenende einen Boxenstellplatz zum Gesamtpreis von EUR 900,- pro Saison. Untervermietung ist genehmigungspflichtig.

Nenngebühr und Bestellung (alle Preise inkl. der gesetzlichen MwSt.)

Nennung*	Preise für Porsche Club Mitglieder	Preise ohne Mitgliedschaft
Porsche Endurance Challenge	<input type="checkbox"/> EUR 9.700,-	<input type="checkbox"/> EUR 10.000,-

Zusätzlich benötigte Cateringtickets bestellen Sie bitte mit dem Formular „Zusätzliches Catering“**.

Jahreseinschreibung 2. Fahrer (EUR 500,-) _____

Der Gesamtbetrag in Höhe von EUR _____

wurde auf das Konto der HEGERSPORT GmbH überwiesen: Deutsche Bank Essen (Unter Angabe des Fahrer Namens und des Veranstaltungsdatums)
IBAN: DE63 3607 24 0107 1430 02 BIC: DEUTDE33

Datum/Unterschrift 1. Fahrer (bzw. bei Minderjährigen gesetzlicher Vertreter***):

Datum/Unterschrift 2. Fahrer (bzw. bei Minderjährigen gesetzlicher Vertreter***):

Datum/Unterschrift Bewerber

Der Unterzeichner erkennt die Bedingungen der Ausschreibung und der noch zu erlassenden Ausführungsbestimmungen an und verpflichtet sich, diese genauestens zu befolgen. Er bestätigt, dass die auf dem vorliegenden Meldeformular eingetragenen Angaben zutreffen.

* Bei Nennung Porsche Sprint GT und Porsche Sprint Challenge ist pro Veranstaltungstag ein Cateringticket enthalten; bei Nennung zur Porsche Endurance Challenge sind pro Veranstaltungstag je 2 Cateringtickets enthalten. Der Gesamtbetrag ist mit Abgabe der Nennung sofort vollständig zu bezahlen. Ein Start ist ohne Zahlungseingang nicht möglich! Barzahlung vor Ort ist nicht möglich.

** Kinder bis einschließlich 7 Jahre können kostenlos am Catering teilnehmen. Beinhaltet Frühstück, Mittagessen, Kaffee & Kuchen sowie alle Getränke. Cateringtickets für die Abendveranstaltung sind gesondert zu bestellen.

*** Bei Unterschrift durch einen gesetzlichen Vertreter bitte ankreuzen, wenn zutreffend:

- die Unterschrift erfolgte nicht nur im eigenen Namen sondern auch im Namen des anderen Elternteils
- bzw. ich bin zur alleinigen Vertretung meines Kindes berechtigt

Porsche Endurance Challenge

Allgemeine Vertragserklärungen von Bewerber und Fahrer

Bewerber und Fahrer müssen Tatsachen in der Person oder dem Verhalten eines Teammitgliedes (Bewerber, Fahrer, Mechaniker, Helfer usw.) die das Vertragsverhältnis mit dem Veranstalter berühren oder einen Schadensersatzanspruch begründen, für und gegen sich gelten lassen. Bewerber und Fahrer haften für alle Verpflichtungen aus dem Nennungsvertrag als Gesamtschuldner.

Die Teilnehmer versichern, dass

- die in dieser Nennung gemachten Angaben richtig und vollständig sind,
- die uneingeschränkt den Anforderungen der Veranstaltung (ungezeitetes und gezeitetes Training, Qualifikationstraining, Warm-up, Übungs- und Besichtigungsfahrten, Rennen, Wertungsläufe, Wertungsprüfungen zur Erzielung von Höchstgeschwindigkeiten oder kürzesten Fahrzeiten) gewachsen sind,
- das Fahrzeug in allen Punkten den einschlägigen technischen Bestimmungen entspricht,
- das Fahrzeug in allen Teilen jederzeit durch die Technischen Kommissare untersucht werden kann und
- sie das Fahrzeug nur in technisch und optisch einwandfreiem Zustand bei der jeweiligen Veranstaltung einsetzen werden.
- sie von dem Internationalen Sportgesetz (ISG) der FIA (Fédération Internationale de l'Automobile) mit Anhängen, dem CIK-Reglement, den Rechts- und Disziplinarbestimmungen der FIA, dem Anti-Doping-Regelwerk der Internationalen und Nationalen Anti-Doping Agentur (WADA/NADA-Code), den einschlägigen DMSB-Reglements, den Allgemeinen Meisterschaftsbestimmungen und den besonderen Serien-Bestimmungen, der Rechts- und Verfahrensordnung des DMSB (RuVO), den DMSB-Umweltrichtlinien und den sonstigen FIA-, CIK und DMSB-Bestimmungen Kenntnis genommen haben und sie diese als für sich verbindlich anerkennen und sie befolgen werden.

Insbesondere erkennen Sie als verbindlich an, dass

- Sie Tatsachen in der Person oder dem Verhalten eines Teammitgliedes (Bewerber, Fahrer, Beifahrer, Mechaniker, Helfer usw.), die das Vertragsverhältnis mit dem Veranstalter berühren oder einen Schadensersatzanspruch begründen, für und gegen sich gelten lassen müssen,
- der DMSB, seine Gerichtsbarkeit, die Sportkommissare und die Veranstalter – jeweils im Rahmen ihrer Zuständigkeit – berechtigt sind, neben anderen Maßnahmen auch Strafen bei Verstößen gegen die sportlichen Regeln, sportgesetzlichen Bestimmungen und vertraglichen Pflichten – wie im ISG, der RuVO, den Reglements, Ausschreibungen und sonstigen Bestimmungen vorgesehen – festzusetzen – unbeschadet des Rechts, den im ISG, der RuVO und den Reglements geregelten Verbandsrechtsweg zu beschreiten,
- sie keine Substanzen oder Methoden anwenden dürfen, wie sie in der Verbotliste des World-Anti-Doping-Code der WADA und in den Anti-Doping Bestimmungen der FIA definiert sind.

Protest und Berufungsvollmacht

Die Teilnehmer (auch mehrere für ein Fahrzeug genannte Fahrer) bevollmächtigen sich mit Abgabe der Nennung gegenseitig, den jeweils anderen im Protest- und Berufungsverfahren zu vertreten. Sie bevollmächtigen sich insbesondere gegenseitig zur Abgabe von Protesten, deren Rücknahme, Annullierung, Einlegung und Bestätigung, zur Rücknahme und zum Verzicht auf die Berufung und zur Stellung aller im Rahmen der Protest- und Berufungsverfahren möglichen Anträge sowie der Abgabe bzw. Entgegennahme von Erklärungen.

Erklärungen der Teilnehmer zum Ausschluss der Haftung

Die Teilnehmer nehmen auf eigene Gefahr an der Veranstaltung teil. Sie tragen die alleinige zivil- und strafrechtliche Verantwortung für alle von ihnen verursachten Schäden.

Sie erklären den Verzicht auf Ansprüche jeder Art für Schäden, die im Zusammenhang mit der Veranstaltung entstehen, und zwar gegenüber...

- den eigenen Teilnehmern (anderslautende Vereinbarungen zwischen den Teilnehmern gehen vor) und Helfern,
- den jeweils anderen Teilnehmern, den Eigentümern und Haltern aller an der Veranstaltung teilnehmenden Fahrzeuge (soweit die Veranstaltung auf einer permanenten oder temporär geschlossenen Strecke stattfindet) und deren Helfern,
- der FIA, der CIK, dem DMSB, den Mitgliedsorganisationen des DMSB, der DMSW GmbH, deren Präsidenten, Organen, Geschäftsführern und Generalsekretären,
- dem ADAC e. V., den ADAC Regionalclubs, den ADAC Ortsclubs und den mit dem ADAC e. V. verbundenen Unternehmen, deren Präsidenten, Organen, Geschäftsführern, Generalsekretären, Mitarbeitern und Mitgliedern,
- dem Promotor/Serienorganisator, den deutschen Porsche Clubs,
- der Dr. Ing. h.c. F. Porsche AG, Porsche Deutschland GmbH, deren Beauftragte, Sponsoren und Zulieferer,
- dem Veranstalter, den Sportwarten, den Rennstreckeneigentümern, den Rechtsträgern der Behörden, Renndiensten und allen anderen Personen, die mit der Organisation der Veranstaltung in Verbindung stehen, den Straßenbausträgern und
- den Erfüllungs- und Verrichtungsgehilfen, den gesetzlichen Vertretern, den haupt- und ehrenamtlichen Mitarbeitern aller zuvor genannten Personen und Stellen sowie deren Mitgliedern.

Der Haftungsverzicht gilt nicht für Schäden aus der Verletzung des Lebens, des Körpers oder der Gesundheit, für sonstige Schäden, die auf einer vorsätzlichen oder grob fahrlässigen Pflichtverletzung beruhen sowie nicht für Schäden aus der Verletzung einer wesentlichen Vertragspflicht durch den enthafteten Personenkreis. Bei Schäden, die auf einer leicht fahrlässigen Pflichtverletzung von wesentlichen Vertragspflichten beruhen ist die Haftung für Vermögens- und Sachschäden der Höhe nach auf den typischen, vorhersehbaren Schaden beschränkt. Der Haftungsverzicht gilt für Ansprüche aus jeglichem Rechtsgrund, insbesondere also für Schadensersatzansprüche aus vertraglicher und außervertraglicher Haftung und für Ansprüche aus unerlaubter Handlung. Stillschweigende Haftungsausschlüsse bleiben von vorstehender Haftungsausschlussklausel unberührt.

Mit Abgabe der Nennung nehmen die Teilnehmer davon Kenntnis, dass Versicherungsschutz im Rahmen der Kraftverkehrsversicherungen (Kfz-Haftpflicht, Kasko- und Insassen-Unfall-Versicherung) für Schäden, die im Rahmen einer Veranstaltung, die auf die Erzielung von Höchstgeschwindigkeiten gerichtet ist, nicht gewährt wird. Sie verpflichten sich, auch den Halter und den Eigentümer des eingesetzten Fahrzeugs davon zu unterrichten.

Entbindung von der Schweigepflicht

Im Falle einer im Laufe der Veranstaltung eintretenden oder festgestellten Verletzung bzw. im Falle von gesundheitlichen Schäden, die die automobilsportliche Tauglichkeit auf Dauer oder vorübergehend in Frage stellen können, entbindet der/die Unterzeichnende alle behandelnden Ärzte – im Hinblick auf das sich daraus nicht nur für ihn/sie selbst sondern auch für Dritte ergebende Sicherheitsrisiko – von der ärztlichen Schweigepflicht untereinander sowie gegenüber dem Renn-/Fahrleiter, Sportkommissar, Schiedsrichter, Leitender Rennarzt, DMSB-Verbandsarzt, Koordination Automobilsport (DMSB) und dem Versicherungs-Schadensbüro. Die Verarbeitung Ihrer Daten erfolgt aufgrund eines berechtigten Interesses des DMSB. Zweck ist der Schutz der Lizenznehmer bei Sportveranstaltungen. Dieser Verarbeitung können Sie jederzeit mit Wirkung für die Zukunft widersprechen.

Der DMSB, seine Mitgliedsorganisationen, die ADAC Regionalclubs und Veranstalter nehmen nicht an einem Streitbeilegungsverfahren vor einer Verbraucherschlichtungsstelle nach dem Verbraucherstreitbeilegungsgesetz teil.

Wahlverhalten

Der Porsche Sports Cup steht für Chancengleichheit, Fairness und Toleranz. Diesen Werten sind alle am Porsche Sports Cup Beteiligten (d.h. Teilnehmer, Offizielle und Organisatoren) verpflichtet. Es ist jedem Beteiligten insoweit bewusst, dass die eigene Kommunikation und das eigene Verhalten innerhalb und im Umfeld des Porsche Sports Cup wesentlich dazu beitragen, wie der Porsche Sports Cup unter den übrigen Beteiligten und in der Öffentlichkeit wahrgenommen wird.

Vor diesem Hintergrund sind alle Teilnehmer des Porsche Sports Cup sowohl auf als auch neben der Rennstrecke insbesondere dazu verpflichtet

- die Werte Chancengleichheit, Fairness und Toleranz zu berücksichtigen,
- den DMSB-Ethikkodex stets zu befolgen,
- durch das eigene Handeln den Ruf und das Ansehen des Porsche Sports Cup und seiner Teilnehmer innerhalb des Motorsports und in der Öffentlichkeit zu wahren,
- sich weder in beleidigender, anstößiger, diskriminierender noch strafbarer Weise zu äußern (insbesondere in direkten Gesprächen, Interviews etc. wie auch in anderer Kommunikation wie z. B. Pressemitteilungen, Posts in sozialen Medien usw.) oder zu verhalten, und
- die Gesetze und örtlichen Gepflogenheiten in den Ländern, die vom Porsche Sports Cup besucht werden, einzuhalten und zu respektieren.

Sollte ein Teilnehmer gegen diese Pflicht trotz vorheriger Abmahnung der Hegersport GmbH wiederholt verstoßen, so ist die Hegersport GmbH insbesondere auch zur außerordentlichen Kündigung des zwischen ihr und dem Teilnehmer bestehenden Veranstaltungsvertrags berechtigt.

Unberührt bleiben die sonstigen Recht und Pflichten der Parteien unter dieser Nennung, insbesondere aus und unter den einbezogenen Regelungen des DMSB.

Verzichtserklärung des Fahrzeugeigentümers

(Nur erforderlich, wenn Bewerber und Fahrer nicht Eigentümer des einzusetzenden Fahrzeuges sind, siehe vorstehende Angaben)

Ich bin mit der Beteiligung des in der Nennung näher bezeichneten Fahrzeuges an der Veranstaltung (=ungezeitetes und gezeitetes Training, Qualifikationstraining, Warm-up, Übungs- und Besichtigungsfahrten, Rennen, Wertungsläufe, Wertungsprüfungen zur Erzielung von Höchstgeschwindigkeiten oder kürzesten Fahrzeiten) einverstanden und erkläre den Verzicht auf Ansprüche jeder Art für Schäden, die im Zusammenhang mit der Veranstaltung entstehen, und zwar gegenüber

- den eigenen Teilnehmern und Helfern,
- den jeweils anderen Teilnehmern, den Eigentümern und Haltern aller an der Veranstaltung teilnehmenden Fahrzeuge
- (soweit die Veranstaltung auf einer permanenten oder temporär geschlossenen Strecke stattfindet) und deren Helfern,
- der FIA, dem DMSB, den Mitgliedsorganisationen des DMSB, der DMSW GmbH, deren Präsidenten, Organen, Geschäftsführern und Generalsekretären, Mitarbeitern und Mitgliedern,
- dem ADAC e. V., den ADAC Regionalclubs, den ADAC Ortsclubs und den mit dem ADAC e. V. verbundenen Unternehmen, deren Präsidenten, Organen, Geschäftsführern, Generalsekretären, Mitarbeitern und Mitgliedern,
- dem Promotor/Serienorganisator,
- dem Veranstalter, den Sportwarten, den Rennstreckeneigentümern, den Rechtsträgern der Behörden, Renndiensten und allen anderen Personen, die mit der Organisation der Veranstaltung in Verbindung stehen, die deutschen Porsche Clubs,
- der Dr. Ing. h.c. F. Porsche AG, Porsche Deutschland GmbH, deren Beauftragte, Sponsoren und Zulieferer,
- den Straßenbausträgern und
- den Erfüllungs- und Verrichtungsgehilfen, den gesetzlichen Vertretern, den haupt- und ehrenamtlichen Mitarbeitern aller zuvor genannten Personen und Stellen sowie deren Mitgliedern.

Der Haftungsverzicht gilt nicht für Schäden aus der Verletzung des Lebens, des Körpers oder der Gesundheit, für sonstige Schäden, die auf einer vorsätzlichen oder grob fahrlässigen Pflichtverletzung beruhen sowie nicht für Schäden aus der Verletzung einer wesentlichen Vertragspflicht durch den enthafteten Personenkreis. Bei Schäden, die auf einer leicht fahrlässigen Pflichtverletzung von wesentlichen Vertragspflichten beruhen ist die Haftung für Vermögens- und Sachschäden der Höhe nach auf den typischen, vorhersehbaren Schaden beschränkt. Der Haftungsverzicht gilt für Ansprüche aus jeglichem Rechtsgrund, insbesondere also für Schadensersatzansprüche aus vertraglicher und außervertraglicher Haftung und für Ansprüche aus unerlaubter Handlung. Stillschweigende Haftungsausschlüsse bleiben von vorstehender Haftungsausschlussklausel unberührt.

Ort/Datum

Name und Anschrift des Eigentümers in Blockschrift

Unterschrift

Einwilligung in die Erstellung, Verarbeitung und Veröffentlichung von Foto/Videoaufnahmen durch Porsche

Ich willige ein, dass die Porsche Deutschland GmbH, Porschestr. 1, 74321 Bietigheim-Bissingen, sowie mit Porsche verbundene Unternehmen (im Folgenden: „Porsche“) entweder selbst oder durch Beauftragte Foto-, Film- und Tonaufnahmen (im Folgenden gemeinsam: „Aufnahmen“) an den in meiner Nennung genannten Terminen erstellt und die Aufnahmen für die Porsche Sports Cup-Vermarktung, insbesondere zu folgenden Zwecken nutzen darf:

Dokumentation der Veranstaltungen, Veröffentlichung in Porsche Print- und Onlinemedien, in Marketing-Materialien, Presseerklärungen, Druckschriften, Werbeschriften, Promotion-Videos, TV-Shows, als Internet-Inhalte inklusive Livestreams, und/oder jegliche sonstige Promotion- bzw. informative Materialien in jeglichen Medien. Die Erstellung, Verarbeitung und Veröffentlichung der Aufnahmen und der darin enthaltenen personenbezogenen Daten erfolgt auf Grundlage dieser freiwilligen Einwilligungserklärung. Die Einwilligung kann – auch nur teilweise (z.B. bezogen nur auf ein bestimmtes Foto) – gegenüber Porsche ohne Angabe von Gründen mit Wirkung für die Zukunft widerrufen werden. Die Aufnahmen werden dann binnen angemessener Frist gelöscht oder so bearbeitet, dass keine Identifizierung mehr möglich ist. Bereits hergestellte analoge Medien werden aufgebraucht, sofern eine Entfernung oder Bearbeitung nicht durch ein berechtigtes Interesse im Einzelfall geboten ist. Soweit sich aus den Aufnahmen Hinweise auf meine ethnische Herkunft, Religion oder Gesundheit ergeben (z.B. Hautfarbe, Kopfbedeckung, Brille), bezieht sich meine Einwilligung auch auf diese Angaben.

Die Aufnahmen dürfen unter Wahrung meiner Persönlichkeitsrechte bearbeitet oder umgestaltet werden (z.B. Montage, Kombination mit Bildern, Texten oder Grafiken, fototechnische Verfremdung).

Weitere Informationen zur Verarbeitung personenbezogener Daten durch Porsche und Ihre Rechte als Betroffene/r finden Sie unter: <https://www.porsche.com/germany/pd-privacypolicy/>.

Ich erkläre zudem, auf eine Entlohnung für die Erstellung und die vorstehend genannten Nutzungsarten der Aufnahmen zu verzichten, ebenso auf Ansprüche, die Aufnahmen zu eigenen Zwecken zu nutzen oder anderweitig zu verwerten. Diese Erklärung unterliegt dem Recht der Bundesrepublik Deutschland.

Ort/Datum

Abgebildete Person/ 1. Fahrer

Abgebildete Person/ 2. Fahrer

Freiwillige Einwilligung in die Datennutzung zur individuellen Kunden- und Interessentenbetreuung

Ich möchte zukünftig über neue Produkte, Veranstaltungen und Angebote von Porsche informiert werden. Vor diesem Hintergrund gebe ich die folgende Einwilligungserklärung ab. Ich bin damit einverstanden, dass das für mich zuständige Porsche Zentrum, ausgewählte Porsche Unternehmen* und deren beauftragte Dienstleister meine Kontaktdaten, Betreuungs- und Vertragsdaten (einschließlich Vertragsdaten aus Leasing- und Finanzierungsverträgen), Serviceinformationen sowie Daten zu meinen Interessen, Fahrzeugen und verwendeten Diensten zur individuellen Kunden- und Interessentenbetreuung nutzen und mich zu diesem Zweck kontaktieren. Die individuelle Kunden- und Interessentenbetreuung beinhaltet auf mich zugeschnittene Informationen und Angebote zu Fahrzeugen, fahrzeugbezogenen Dienstleistungen und weiteren Produkten von Porsche, Einladungen zu Veranstaltungen sowie Befragungen zu meiner Zufriedenheit und meinen Erwartungen. Ergänzend zur individuellen Kunden- und Interessentenbetreuung per Post möchte ich über folgende Kommunikationswege kontaktiert werden:

Meine obenstehende Einwilligung kann ich jederzeit ohne Angabe von Gründen mit Wirkung für die Zukunft widerrufen.

E-Mail

Telefon

E-Mail

Telefon

Datum, Unterschrift/1. Fahrer

Datum, Unterschrift/2. Fahrer

*Porsche Unternehmen: Dr. Ing. h.c. F. Porsche AG, Porscheplatz 1, 70435 Stuttgart; Porsche Deutschland GmbH, Porschestraße 1, 74321 Bietigheim-Bissingen; Porsche Financial Services GmbH, Porschestraße 1, 74321 Bietigheim-Bissingen; Porsche Sales & Marketplace GmbH, Porscheplatz 1, 70435 Stuttgart.

Ihr zentraler Ansprechpartner für Einwilligung, Widerruf und Rückfragen ist die Porsche Deutschland GmbH, Porschestraße 1, 74321 Bietigheim-Bissingen – eine kurze Nachricht per Post oder über das Kontaktformular <https://www.porsche.com/germany/privacy/contact/> genügt.

Weitere Informationen zur Datenverarbeitung und Individualisierung im Bereich der Porsche Kunden- und Interessentenbetreuung finden Sie in den Datenschutzhinweisen, die im Porsche Zentrum verfügbar sind.



Hier geht es zur digitalen Nennung.

HEGERSPORT GmbH
Ruhrtalstraße 52-60
45239 Essen

per Fax: +49 201 1775503-29
per E-Mail: sportscup@porsche-veranstaltungen.de

Zusätzliches Catering

(Bestellschluss: 10 Tage vor Veranstaltungsbeginn)

Termine

Ich möchte für folgende Veranstaltung zusätzliches Catering bestellen:

- | | | |
|--------------------------|----------------|------------------------|
| <input type="checkbox"/> | 13.-14.05.2023 | Hockenheimring |
| <input type="checkbox"/> | 01.-02.07.2023 | Misano (ITA) |
| <input type="checkbox"/> | 22.-23.07.2023 | Red Bull Ring (AUT) |
| <input type="checkbox"/> | 12.-13.08.2023 | Oschersleben |
| <input type="checkbox"/> | 02.-03.09.2023 | Nürburgring Grand Prix |
| <input type="checkbox"/> | 07.-08.10.2023 | Hockenheimring |

Wenn Sie mehrere Veranstaltungen besuchen möchten, so füllen Sie bitte pro Veranstaltung ein gesondertes Formular aus.

Weitere Formulare finden Sie unter: www.porschesportscup.de.

Persönliche Daten

Name: _____

Vorname: _____

Startnummer: _____

Team: _____

Straße/Nr: _____

Postleitzahl/Ort: _____

Land: _____

Telefon: _____

E-Mail: _____

Datum: _____

Unterschrift: _____

Ich bestelle (alle Preise inkl. der gesetzlichen MwSt.)

- | | | | |
|--------------------------|--|-----------|-------|
| <input type="checkbox"/> | Catering (inkl. Getränke) für Samstag* für _____ Personen à | EUR 115,- | _____ |
| <input type="checkbox"/> | Catering (inkl. Getränke) für Samstag* für _____ Kinder à | EUR 45,- | _____ |
| <input type="checkbox"/> | Catering (inkl. Getränke) für Sonntag für _____ Personen à | EUR 115,- | _____ |
| <input type="checkbox"/> | Catering (inkl. Getränke) für Sonntag für _____ Kinder à | EUR 45,- | _____ |
| <input type="checkbox"/> | Catering (inkl. Getränke) für die Abendveranstaltung am Samstagabend für _____ Personen à | EUR 45,- | _____ |
| <input type="checkbox"/> | Catering (inkl. Getränke) für die Abendveranstaltung am Samstagabend für _____ Kinder à | EUR 25,- | _____ |

Die maximale Bestellmenge liegt bei insgesamt 15 Cateringtickets pro Tag.

Größere Bestellungen sind auf Anfrage möglich.

(Das Kinderticket gilt für Kinder zwischen 8 und 14 Jahren.

Für Kinder bis einschließlich 7 Jahren ist das Catering kostenfrei.)

Die Ausgabe der Tickets erfolgt nur vor Ort im Nennbüro nach Zahlungseingang.

*Beinhaltet Frühstück, Mittagessen, Kaffee & Kuchen sowie alle Getränke.

Cateringtickets für die Abendveranstaltung sind gesondert zu bestellen.

Der Gesamtbetrag in Höhe von EUR _____

- wurde auf das Konto der HEGERSPORT GmbH überwiesen:
Deutsche Bank Essen
(Bitte Name und Veranstaltungsdatum angeben!)
IBAN: DE63 3607 0024 0107 1430 02 BIC: DEUTDEBESS

Zahlbar bis spätestens 7 Tage vor der Veranstaltung.

Rechnungsadresse (falls abweichend)

Name: _____

Vorname: _____

Straße/Nr: _____

Postleitzahl/Ort: _____

Land: _____



PSC Michelin-Sportfahrerpreise 2023 für Michelin Serien- und Rennreifen

Dieses Angebot gilt für alle Teilnehmer des Porsche Sports Cup 2023 (Nennung), insbesondere für die Mitglieder des Porsche Club Deutschland. Bitte achten Sie darauf, die Reifen mindestens 14 Tage vor der Veranstaltung zu bestellen!

Der Besteller versichert, dass die angeforderten Michelin-Serienreifen ausschließlich zum Eigenbedarf für das bei der PSC Veranstaltung genutzte Porsche Fahrzeug bestimmt sind.

Michelin-Serienreifen können ausschließlich per Vorbestellung mit einer Vorlaufzeit von mind. 2 Wochen vor der Veranstaltung (Bestelleingang) an der Rennstrecke zu den nachstehenden Konditionen bezogen werden.

Abweichende Reifengrößen (N-markiert) liefern wir auf Anfrage. Für die zulässigen Reifengrößen und Reifenkombinationen ist allein der Besteller verantwortlich.

Die aufgelisteten PSC Sportfahrerpreise sind gültig für 2023 und beinhalten die Erstmontage aller bei der Crew Knüttel/Michelin bezogenen Reifen.

Weitere Ummontagen werden zu einer Dienstleistungs-Pauschale in

Höhe von EUR 15,00 (zzgl. 19 % MwSt.) pro Reifen durch die Crew Knüttel/Michelin vor Ort abgerechnet.

Zur Durchführung aller Arbeiten am Fahrzeug wie Demontage/Montage der Räder wird durch die Porsche Deutschland GmbH vor Ort ein technischer Service gestellt.

Die Zahlung hat bei Übernahme zu erfolgen. Zahlungen mit Kreditkarten sind an der Rennstrecke leider nicht möglich.

Crew Knüttel Motorsport GmbH & Co.KG
MICHELIN-Rennreifen-Service
Zotzenbacher Weg 7-11
DE-64668 Rimbach/Odw.
Tel.: +49 6209 7971471
Mob.: +49 172 6036933
E-Mail: info@crew-knuettel.de
Internet: www.crew-knuettel.de

Crew Knüttel Vertragshändler



PORSCHE
SPORTS CUP
DEUTSCHLAND



Porsche Club
Deutschland



Sportfahrerpreise Porsche Sports Cup 2023 (Serienreifen)*

* Unter Vorbehalt von möglichen Preisanpassungen während der Saison 2023

Dimension	Typ	Profil	PSC Sportfahrerpreise 2023		
			Ohne MwSt.	Inkl. 19% MwSt.	Anzahl
245/35 ZR 20	991 GT3/981 Cayman GT4	PILOT SPORT 4S N0	257,00€	305,83€	
265/35 ZR 20	991 GT3 RS	PILOT SPORT 4S N0	305,00€	362,95€	
295/30 ZR 20	981 Cayman GT4	PILOT SPORT 4S N0	291,00€	346,29€	
305/30 ZR 20	991 GT3	PILOT SPORT 4S N0	349,00€	415,31€	
325/30 ZR 21	991 GT3 RS	PILOT SPORT 4S ND0	402,00€	478,38€	
245/35 ZR 20	991 GT3 / 981 Cayman GT4	PILOT SPORT CUP 2 N1	296,00€	352,24€	
245/35 ZR 20	991 GT3 / 981 Cayman GT4	PILOT SPORT CUP 2 R N0 CON	493,00€	586,67€	
255/35 ZR 20	992 GT3	PILOT SPORT CUP 2 N0	262,00€	311,78€	
255/35 ZR 20	992 GT3	PILOT SPORT CUP 2 R N0 CON	480,00€	571,20€	
265/35 ZR 20	991 GT2 RS / 991 GT3 RS	PILOT SPORT CUP 2 N2	358,00€	426,02€	
265/35 ZR 20	991 GT2 RS / 991 GT3 RS	PILOT SPORT CUP 2 R N0	526,00€	625,94€	
295/30 ZR 20	981 Cayman GT4	PILOT SPORT CUP 2 N1	323,00€	384,37€	
295/30 ZR 20	981 Cayman GT4	PILOT SPORT CUP 2 R N0 CON	481,00€	572,39€	
305/30 ZR 20	991 GT3	PILOT SPORT CUP 2 N1	410,00€	487,90€	
305/30 ZR 20	991 GT3	PILOT SPORT CUP 2 R N0 CON	619,00€	736,61€	
315/30 ZR 21	992 GT3	PILOT SPORT CUP 2 N0	483,00€	574,77€	
315/30 ZR 21	992 GT3	PILOT SPORT CUP 2 R N0 CON	725,00€	862,75€	
325/30 ZR 21	991 GT2 RS / 991 GT3 RS	PILOT SPORT CUP 2 N2	475,00€	565,25€	
325/30 ZR 21	991 GT2 RS / 991 GT3 RS	PILOT SPORT CUP 2 R N0	701,00€	834,19€	

Weitere Größen auf Anfrage !!!

Michelin-Rennreifen Rundstrecke

* Unter Vorbehalt

Dimension	Mischung	Lauffläche (mm)	Durchmesser (mm)	Abrollumfang (mm)	Felgenbreite min./max.	Gesamtbreite Auf Normfelge	PSC Sportfahrerpreise 2023		
							ohne MwSt.	Inkl.19% MwSt.	Anzahl
25/64-18	P2L	231	647	2031	9,5/10,5	269/9,5	439,-€	522,41€	
25/64-18	N2	249	642	1990	9/10	271/9,5	435,-€	517,65€	
27/65-18	P2L	260	652	2048	10,5/11,5	299/11	490,-€	588,10€	
27/65-18	S9M	260	650	2015	10,5/11,5	284/11	477,-€	567,63€	
27/65-18	N2#	263	650	2025	10,5/11,5	298/11	467,-€	555,73€	
30/65-18	P2L	295	653	2057	11/13	325/12,5	528,-€	628,32€	
30/65-18	N3	288	650	1996	11/13	329/12,5	496,-€	590,24€	
30/65-18	S9M	288	650	1996	11/13	329/12,5	512,-€	609,28€	
27/68-18	P2L	255	684	2147	10,5/11,5	295/11	511,-€	608,09€	
27/68-18	N2/N2R	265	679	2111	10,5/11,5	306/11	503,-€	598,57€	
30/68-18	P2L	311	684	2150	11,5/12,5	329/12,5	536,-€	637,84€	
30/68-18	S9M	306	678	2104	11/13	327/12	523,-€	622,37€	
30/68-18	N2	298	680	2108	11,5/12,5	327/12	526,-€	625,94€	
31/71-18	P2L	313	711	2232	12,5/13,5	347/13	569,-€	677,11€	
31/71-18	N2	314	707	2131	12,5/13,5	348/13	559,-€	665,21€	
31/71-18	N3R	310	712	2185	12,5/13,5	347/13	559,-€	665,21€	
31/71-18	S9M	310	712	2185	12,5/13,5	347/13	572,-€	680,68€	



*Unsere neueste Rennreifengeneration: der neue
MICHELIN PILOT SPORT CUP N3/R entwickelt für
den PORSCHE 911 GT3 CUP (992).*

*MICHELIN & PORSCHE.
ÜBER 50 JAHRE ZUSAMMENARBEIT.
AUF DER RENNSTRECKE WIE AUCH
AUF DER STRASSE.*

*In jedem MICHELIN-Reifen, ganz gleich ob für die Rennstrecke oder für den
Straßeneinsatz, steckt unser Anspruch Design & Technik zu kombinieren.
Das Ergebnis ist die perfekte Reifenlösung für Ihren Porsche.
Optimale Performance ohne Kompromisse.*

www.michelin.de

MF Michelin, capital social 504.000.004, 855 200 507 RCS
Clermont-Ferrand © February 2022



PORSCHE

Teil 3 Anhänge/Zeichnungen

Anhang 1

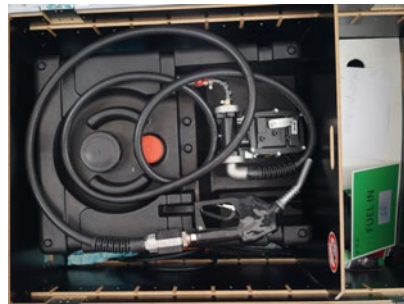
Vorgeschriebene Tanksysteme



Modell
991



Modell
Cayman GT4 CS



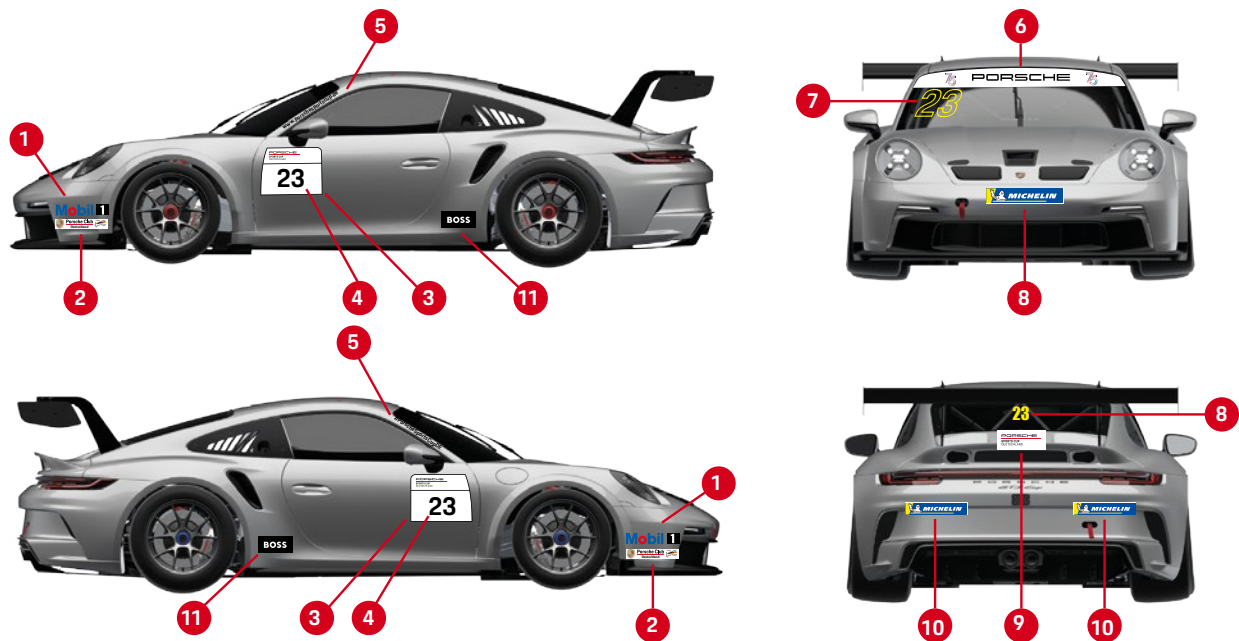
Tanksystem nach ADR und nur mit
12 Volt-Pumpe zulässig.

und weitere FIA oder von der Technischen Abnahme zugelassene Tankanlagen.

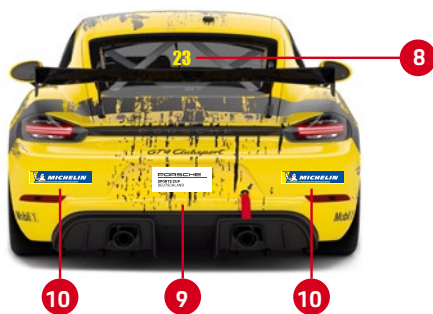
Anhang 2

Pflichtbeklebungplan

für 911 Rennfahrzeuge und Cayman Rennfahrzeuge.



Heckbeklebung Cayman GT4 Clubsport



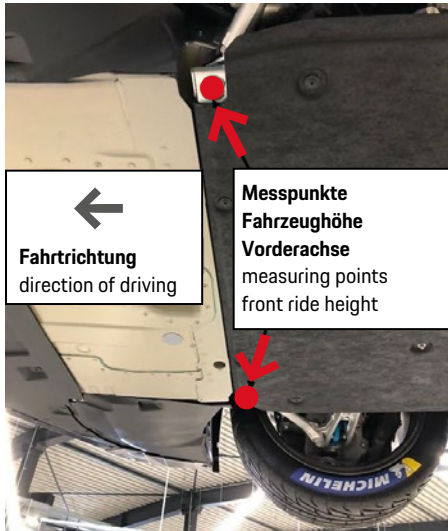
Der Beklebungplan ist für die Serien Porsche Sprint GT, Porsche Sprint Challenge und Porsche Endurance Challenge verpflichtend.
Der Pflichtbeklebungssatz besteht aus:

Nr.	Anzahl	Art	Position
1	2x	Mobil 1 (farbig oder weiß*) NEU	links und rechts klein, Stoßfänger vorne, oben
2	2x	Porsche Club Deutschland Logo	klein, links und rechts, Stoßfänger vorne, unten
3	2x	Startnummerntafel	Tür links + rechts
4	2x	Startnummern schwarz	Tür links + rechts
5	1x	www.porschesportscup.de (schwarz oder weiß*)	A-Säule Fahrerseite
5	1x	#PorscheSportsCupDE (schwarz oder weiß*)	A-Säule Beifahrerseite
6	1x	Porsche Scheibenband „75 Jahre“ NEU	Frontscheibe oben
7	1x	Startnummer Frontscheibe gelb	Frontscheibe oben in Fahrtrichtung rechts groß Plot-Outline
8	1x	Startnummer Heckscheibe gelb	Heckscheibe klein mittig
9	1x	Porsche Sports Cup Logo	Heckdeckel oder Kennzeichenhalter mittig
10	2x	Michelin Logo klein	Heck links + rechts (bei allen Porsche Rennfahrzeugen zu verwenden)
11	2x	HUGO BOSS Logo NEU	vor Radkasten hinten links + rechts

Anhang 3

3.1 Messpunkte 911 GT3 Cup (992)

Vorderachse (VA)



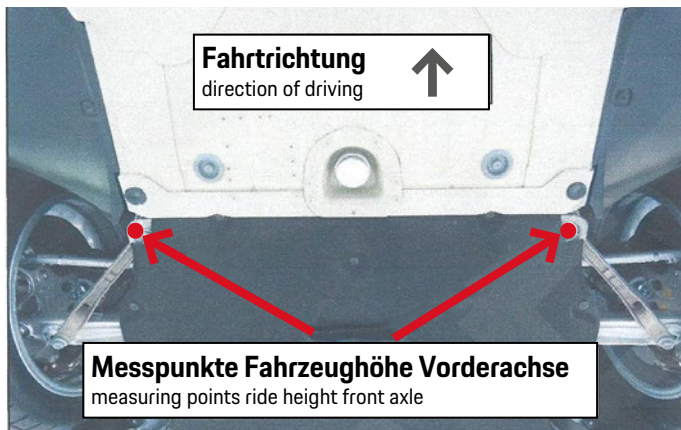
Hinterachse (HA)



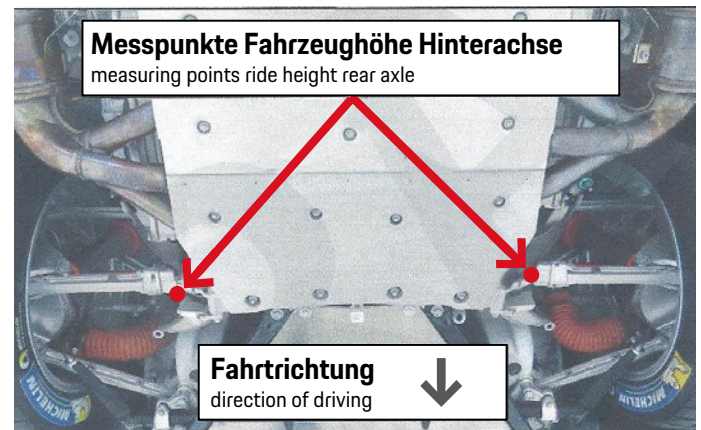
Hinweis: Höhenmaße und Messpunkte können sich nach jeweils gültigem Porsche Carrera Cup Reglement ändern.

3.2 Messpunkte 911 GT3 Cup (991)

Vorderachse (VA)



Hinterachse (HA)

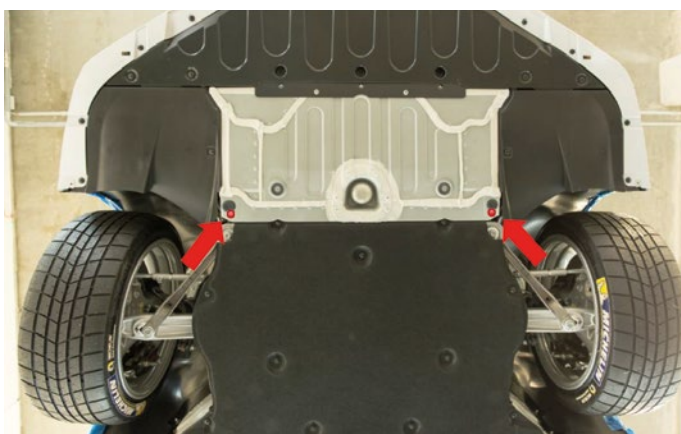


Hinweis: Höhenmaße und Messpunkte können sich nach jeweils gültigem Porsche Carrera Cup Reglement ändern.

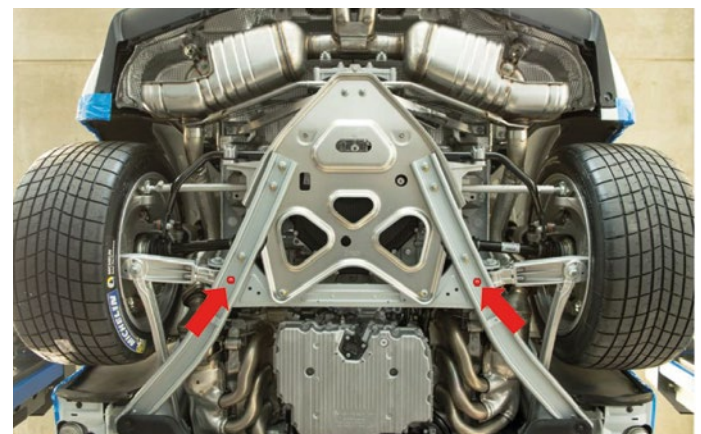
3.3 Messpunkte Cayman GT4 Clubsport

Die Fahrhöhe des Cayman GT4 Clubsport wird an der Vorderachse und Hinterachse an Referenzpunkten gemessen.

Referenzpunkt Vorderachse (VA)



Referenzpunkt Hinterachse (HA)

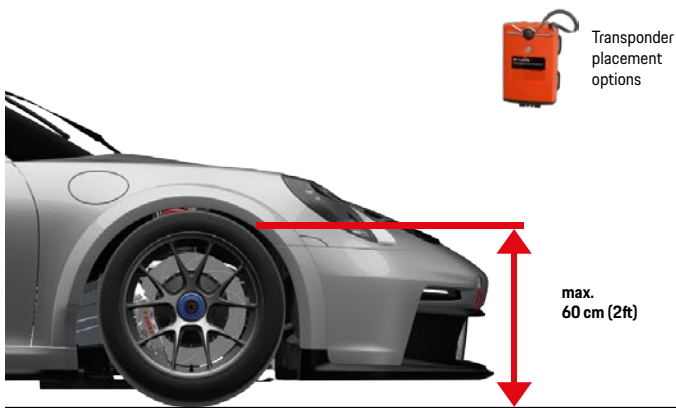


Gemessen wird an den markierten Punkten an der Kofferraumwanne.

Referenzpunkt Hinterachse: Gemessen wird im Träger auf der Mitte zwischen den Muttern.

Anhang 4

Transponderanbringung



Anlage 5

Kameramontage



Anlage 6

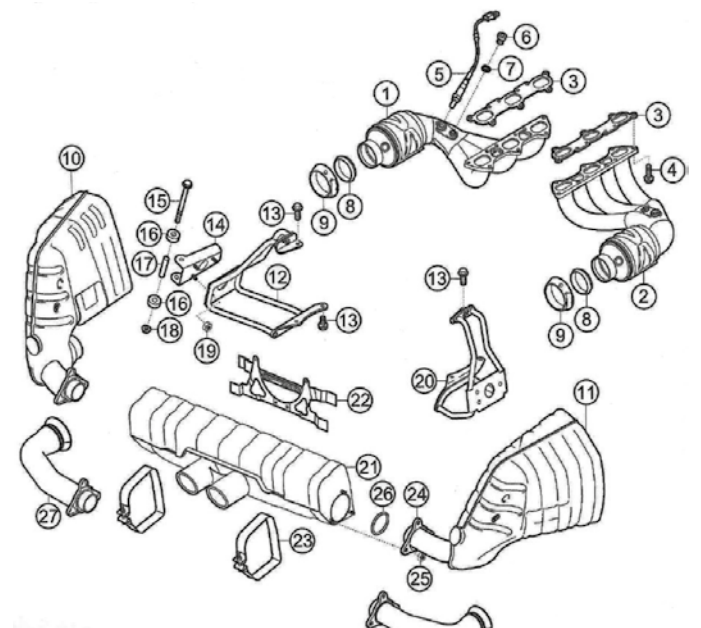
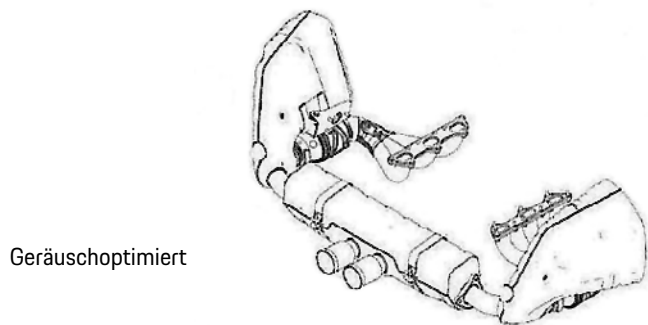
Geräuschoptimierte Schalldämpfer

Abgasanlage mit Katkrümmer (integrierter Kat) und Endschalldämpfer.

Geräuschemissionen werden Länderspezifisch angeboten.

Porsche 911 GT3 Cup (997 und 991)

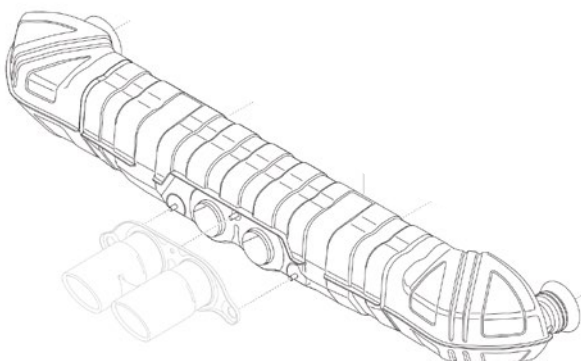
Abgasanlage/exhaust system



911 GT3 Cup (992)

Abgasschalld. ESD Leise

9F1251052B





BOSS

KESSLER

Mobil 1

DMSB

© Dr. Ing. h.c. F. Porsche AG, 2023

Alle Texte, Bilder und sonstigen Informationen in dieser Broschüre unterliegen dem Urheberrecht der Dr. Ing. h.c. F. Porsche AG. Jede Vervielfältigung, Wiedergabe oder sonstige Nutzung ohne vorherige schriftliche Zustimmung der Dr. Ing. h.c. F. Porsche AG ist unzulässig.

Porsche, das Porsche Wappen, 911, Carrera, 718, Cayenne, Panamera, Targa, Taycan, Macan, Spyder, PDK, PCCB, PCM, PSM, Tequipment, Tiptronic und weitere Kennzeichen sind eingetragene Marken der Dr. Ing. h.c. F. Porsche AG, Porscheplatz 1, 70435 Stuttgart, Deutschland.

www.porsche.de

Stand: 04/2023 Gedruckt in Deutschland